



SW12™



EN Operate your electric sun blinds, roll down shutters, etc. remotely and/or locally.

- Makes your X-10 system invisible.
- Micromodule with built-in relay with two contacts for connecting a 230V motor.
- Can be operated remotely with an X-10 signal or locally, fully open/closed or on every interim position.
- Invisible installation behind existing switches or wall outlets. Brand and model of the switch can be chosen freely so the SW12 can be used in every interior and installation.
- A 2-way momentary switch with 2 normally open contacts can be connected to this module.
- Lowers, in combination with the CM15Pro™ computer interface, the sun blinds automatically during the day in places where the sun shines inside. This way you protect your furniture against the sunlight, keep the house cool and simulate that you are at home.
- Quick and easy to install and to program.

DE Bedienen Sie Ihre elektrischen Sonnenschutzte, Rollläden usw. fernbedient und/oder lokal.

- Macht Ihr X-10 System unsichtbar.
- Mikromodul mit eingebautem Relais und zwei Kontakten, woran ein 230V Motor angeschlossen werden kann.
- Aus Entfernung mit einem X-10 Signal oder lokal völlig offen/zu oder in jeder Zwischenstellung zu steuern.
- Unsichtbare Installation hinter existierenden Schaltern oder Wandsteckdosen. Marke und Ausführung des Schalters sind gänzlich Ihrer Wahl überlassen, womit das SW12 in jedes Interieur und jede Anlage eingegliedert werden kann.
- An dieses Modul kann ein zweipoliger Pulsschalter mit Nullstellung angeschlossen werden.
- Lässt, kombiniert mit dem CM15Pro™ Computerinterface, tagsüber die Sonnenschutzte an Stellen, an denen die Sonne hinein scheint, automatisch herunter. Auf diese Weise schützen Sie Ihre Möbel gegen die Sonne, halten das Haus kühl und simulieren, daß Sie zu Hause sind.
- Einfache und schnelle Installation und Programmierung.

FR Maniez vos stores électriques, volets, etc. à distance et/ou sur place d'ordinateur programmable.

- Rendez votre système X-10 invisible.
- Micromodule à relais incorporé avec deux contacts sur lesquels peut être raccordé un moteur de 230V.
- Se commande à distance avec un signal X-10 ou sur place entièrement ouvert/fermé ou sur toute position intermédiaire.
- Installation invisible derrière des commutateurs ou socles de prise de courant murale. Le choix de la marque et du modèle du commutateur sont libres donc le SW12 peut être placé dans tout intérieur et sur toute installation.
- Sur ce module peut être raccordé un interrupteur à poussoir dièdre avec position nulle.
- En combinaison avec l'interface d'ordinateur CM15Pro™, laissez descendre le store automatiquement dans la journée là où le soleil brille dans la maison. Ainsi vous protégez vos meubles contre le soleil, vous gardez la maison fraîche et vous simulez que vous êtes à la maison.
- L'installation et la programmation sont simples et rapides.

ES Controle sus persianas eléctricas, sus cortinas eléctricas etc. a distancia y/o local.

- Hace su sistema X-10 invisible.
- Micromódulo con relé incorporado con dos contactos para conectar un motor (230V).
- A manejar a distancia con una señal X-10 o localmente completamente abierta/cerrada o en cada posición intermedia.
- Instalación invisible detrás de interruptores o enchufes. La marca y la versión del interruptor pueden elegirse libremente así que el SW12 puede combinarse con todo interior e instalación.
- A este módulo ha de conectarse un interruptor de impulsos basculante con posición neutra.
- En combinación con la interfaz del ordenador CM15Pro™ ofrece la posibilidad de cerrar las persianas automáticamente en lugares dónde entra el sol. De esta manera protege sus muebles contra el sol, mantiene la casa fresca y simula presencia.
- Instalación y programación fácil y rápida.

IT Comandare a distanza e/o sul posto le vostre elettriche tende da sole, tapparelle avvolgibili, ecc.

- Rende invisibile il vostro sistema X-10.
- Micromodulo con relè interno con due contatti per il collegamento di un motore (230V).
- Può essere comandato completamente aperto/chiuso o ad ogni posizione intermedia a distanza tramite un segnale X-10 o in modo locale.
- Installazione invisibile dietro interruttori o prese già esistenti. Marchio e tipo dell'interruttore sono di libera scelta e in tal modo l'SW12 può essere usato in ogni arredamento ed impianto.
- A questo modulo si può collegare un interruttore a pulsante con posizione zero.
- Durante il giorno abbassa, in combinazione con l'interfaccia computer CM15Pro™, automaticamente la tenda da sole nei luoghi dove il sole sbatte nella stanza in modo da proteggere i mobili dal sole, mantenere fresca la casa e come simulazione di presenza.
- Installazione e programmazione facili e rapide.

NL Bedien uw elektrische zonweringen, rol-luiken etc. op afstand en/of ter plaatse.

- Maakt uw X-10 systeem onzichtbaar.
- Micromodule met ingebouwd relais met twee contacten waarop een 230V motor aangesloten kan worden.
- Op afstand met een X-10 signaal of lokaal volledig open/dicht of op iedere tussenstand aan te sturen.
- Onzichtbare installatie achter bestaande schakelaars of wandcontactdozen. Merk en uitvoering van de schakelaar zijn vrij te kiezen en daarmee is de SW12 inpasbaar in elk interieur en elke installatie.
- Op deze module is een tweevlaks pulsdrukschakelaar met nulstand aan te sluiten.
- Laat, in combinatie met de CM15Pro™ computer interface, overdag de zonwering automatisch naar beneden op plaatsen waar de zon naar binnen schijnt. Bescherm zo uw meubels tegen de zon, houd het huis koel en simuleer uw aanwezigheid in de woning.
- Eenvoudig en snel te installeren en programmeren.

SW12



Technical data	
Power	230V ±10%, 50 Hz
Power Consumption	< 1W
Maximum Load	700W/230V for motors
Signal sensitivity	50mV p-pk @ 120 KHz. For signals >50mV AGC is applied
X-10 Key codes	On, Off, DIM+, DIM-, extended
Terminals	Screw terminals for L, N, UP (relay), DN (relay) Wires for UP key (blue) and DOWN (orange)
Switch	momentary switch with two normally open contacts
In wall junction box	Minimal 40mm, preferred: 50mm
Ambient temperature	0-40°C
Dimensions	46x46x17mm

Also available



CM15 Pro™ Computermodule
EU VERSION Art.nr. 09793
UK VERSION Art.nr. 09800



SW10™
Wall mounted Shutter Switch
Art.nr. 08954



SWM1P™
Micro Module Shutter Switch
Art.nr. 09779

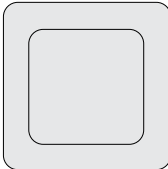
Order information

SW12™	Art.nr. 09842
Boxsize	(LxWxH) 90x37x144 mm

Switch specifications SW12

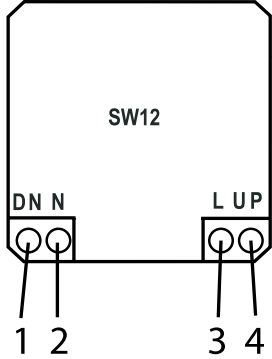
The SW12 MicroModule has 2 inputs for the following functions:

To send UP/DOWN and intermediate settings to the Micro-Module, using a momentary switch with two normally open contacts.



Max 1

Connections:



Orange 1 Motor Down

Blue 2 Neutral

5 3 Live 230V,50Hz

6 4 Motor Up

5 Up key

6 Down key