

BOOMBOOM 380



USER MANUAL 3

GEBRAUCHSANLEITUNG 13

GUIDE UTILISATEUR 23

MODO DE EMPLEO 33

MANUALE D'ISTRUZIONI 43

GEBRUIKSAANWIJZING 53



SAFETY WARNINGS

- Do not expose the components of your system to extremely high temperatures or bright light sources.
- In case of improper usage or if you have altered and repaired the product yourself, all guarantees expire. Marmitek does not accept responsibility in the case of improper usage of the product or when the product is used for purposes other than specified. Marmitek does not accept responsibility for additional damage other than that covered by the legal product responsibility.
- This product is not a toy. Keep out of reach of children.
- Avoid using headphones/speakers with the volume turned up for an extended period of time. Doing so may damage your hearing. It is advisable to keep the volume at a moderate level at all times.
- Do not open the product (battery panel excepted): the device may contain live parts. The product should only be repaired or serviced by a qualified expert.
- Keep batteries out of the reach of children. Dispose of batteries as chemical waste. Never use old and new batteries or different types of batteries together. Remove the batteries when you are not using the system for a longer period of time. Check the polarity (+/-) of the batteries when inserting them in the product. Wrong positioning can cause an explosion.
- Only connect the adapter to the mains after checking whether the mains voltage is the same as the values on the identification tags. Never connect an adapter or power cord when it is damaged. In that case, contact your supplier.
- Disconnect the AC/DC Power Adapter from the mains, when this device is not in use for a prolonged period of time.

TABLE OF CONTENTS

SAFETY WARNINGS.....	3
TABLE OF CONTENTS	4
INTRODUCTION.....	5
FEATURES	5
SET INCLUDES.....	5
COMPONENT IDENTIFICATION.....	6
INSTALLATION.....	7
BLUETOOTH PAIRING	8
TURNING ON BLUETOOTH AUDIO	8
STANDBY	9
WIRED CONNECTION	9
ATMOSPHERIC LIGHTING.....	10
FREQUENTLY ASKED QUESTIONS	10
TECHNICAL DATA	11
OPTIONAL ACCESSORIES	12



INTRODUCTION

The Marmitek BoomBoom 380 Outdoor XL Bluetooth Speaker uses the latest Bluetooth technology that enables you to enjoy music and enhanced TV sound anywhere inside and around your house. You can simply pair the system to Bluetooth Devices such as iPhone, iPad, iPod Touch, Smartphone and Mobile, or even directly connect the system to any audio source such as Panel TV, DVD, and Hi-Fi/CD/MP3...etc. Without complicated wiring and installation to your Audio/Video equipment and rear channel amplifier, the system enables you to enjoy thrilling, lifelike stereo sound in minutes.

FEATURES

- Wirelessly enjoy music from your smartphone or tablet PC anywhere (kitchen, garden, garage, etc.).
- Superb sound quality with clear mids and deep bass.
- Need some serious beats at the park or beach? With batteries, you can take it anywhere.
- Rainwater proof, making it very suitable for outdoor use.
- The (optional) Marmitek BoomBoom 380 Battery pack automatically recharges when the speaker is connected to the wall socket. When fully charged, it gives you more than 8 hours of wireless listening pleasure.
- Suitable for all Bluetooth-enabled audio sources such as iPad/iPhone, Blackberry, Android smartphones, tablets and laptops.
- With additional aux-input for wired use with TV, amplifier, CD/MP3/MP4 player.

SET INCLUDES

- 1 x BoomBoom 380 Outdoor XL Bluetooth Speaker
- 1 x AC/DC Power Adaptor
- 1 x 3,5 mm jack audio cable (1 meter)
- 1 x set of instructions in English, German, French, Spanish, Italian, Dutch.

COMPONENT IDENTIFICATION

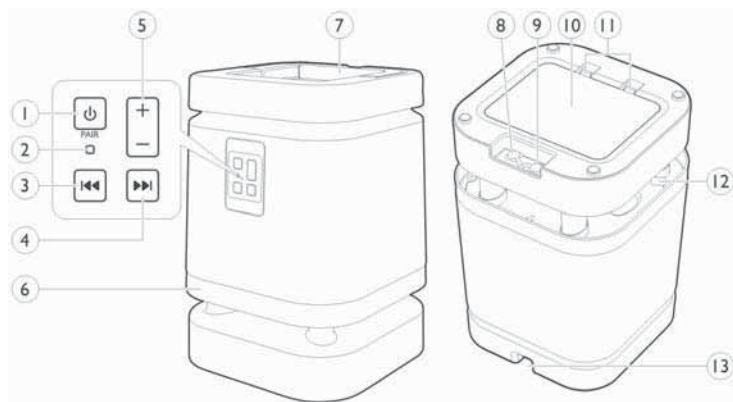


Fig.1

- | | |
|-------------------------------|--------------------------|
| 1. Power On/Off | 8. 3.5mm Direct Audio-In |
| 2. LED Indicator (Green/Blue) | 9. DC In |
| 3. Previous/Fast Backward | 10. Battery Door |
| 4. Next/Fast Forward | 11. Battery Door Lock |
| 5. Volume Control | 12. Mood Light Emitter |
| 6. Atmospheric lighting | 13. Drainage |
| 7. Handle | |

INSTALLATION

This Speaker can be powered either by connecting it to an AC/DC Power Adapter (Fig.2) for continuous playing, by 6 D Size 1.5V (non rechargeable) Batteries (Fig.3) for greatest portability, or by special Marmitek rechargeable batteries. Make sure the batteries are inserted correctly. The BoomBoom 380 will charge the Marmitek rechargeable batteries when connected to the AC/DC Power Adapter.

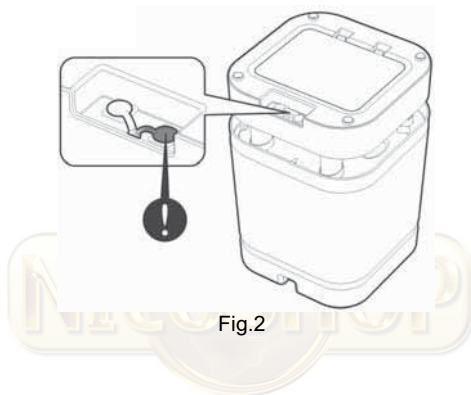


Fig.2

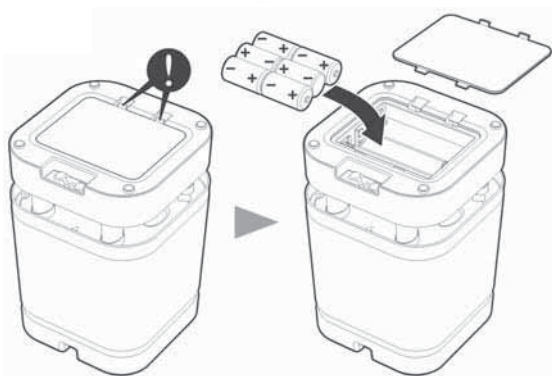


Fig.3

BLUETOOTH PAIRING

1. Make sure the BoomBoom 380 is switched off.
2. Turn on the BoomBoom 380 by pressing the POWER button and keep the button pressed. The Indicator LED will first turn Blue, then Green and then flashing Blue/Green. Now release the POWER button.
3. Turn on a device that supports Bluetooth, such as an iPod, iPhone, Android or MP3 player and go to: Settings > General > Bluetooth. Click ON 'Bluetooth' and the BoomBoom 380 will appear on the device. Click on 'BoomBoom 380'. The device is now connected and paired with the speaker. If the device prompts for a pairing code, enter: "0000".
4. When the Speaker and Bluetooth Source Device are successfully paired up, the LED will slowly flash Blue.

TURNING ON BLUETOOTH AUDIO

1. Make sure the Bluetooth Source Device (e.g. Mobile Phone) to which the Speaker is paired up is switched on.
2. Make sure the BoomBoom 380 is switched on. This can be done by pressing the Power Button once. The LED will first turn Blue, then flashing green and when a connection is made, it will slowly flash Blue.
3. If your device does not connect automatically, go to the device's Bluetooth settings and select the BoomBoom 380. A connection will then be made.
4. Play Music from the Bluetooth Source Device, and adjust Master Volume to the middle position.
5. Music should be heard from the Speaker. Adjust the Volume from the Speaker to desired level by pressing **+** and **-**.
6. If the Volume Intensity from the Speaker is too weak, adjust the Master Volume from the Bluetooth Source Device accordingly.
7. To switch off the Speaker, simply press the Power button once again.

STANDBY

When the distance between the BoomBoom 380 and your Bluetooth Source Device becomes too far apart, audio will default back to your Bluetooth Source device. If you come back in range of the BoomBoom 380 within three minutes, audio will switch back to the BoomBoom 380 automatically. If the Bluetooth Source device is out of range for more than three minutes, the BoomBoom 380 will go into standby mode. When the Bluetooth Source device comes back in range again, go to the pairing list on your device and select the BoomBoom 380. The Atmospheric Lighting of the BoomBoom 380 will start to glow steadily and the connection is made automatically.

WIRED CONNECTION

This BoomBoom 380 can also be used as a conventional Wired Stereo Speaker with Direct Line-In to your Panel TV or other Audio Devices simply by connecting the 3.5mm Audio Cable from the rear of the BoomBoom 380 to your Music Source. When the Circuit inside the Speaker detects the Signal from Direct Line-In, the LED Indicator glows steadily in Green.

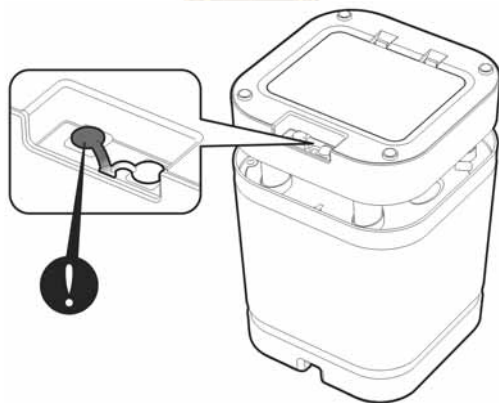


Fig.4

ATMOSPHERIC LIGHTING

The blue Atmospheric Lighting (6 fig.1) cannot be controlled manually.

When the Mood Light is flashing, the rechargeable batteries are charging.

FREQUENTLY ASKED QUESTIONS

No Sound

- Ensure the AC adaptor is fully inserted into the AC outlet and the power connection input on the transmitter.
- Ensure the BoomBoom 380 and Bluetooth device has been paired up.
- Ensure the BoomBoom 380 is switched ON.
- Ensure the TV or audio component is ON.
- The connected audio / video equipment is not playing. Start playing the equipment.
- The volume of BoomBoom 380 is too low. Adjust the volume to an appropriate level.

Distorted sound

- Ensure the volume level of the speaker is adjusted properly.
- The BoomBoom 380 is too far away from the Bluetooth device. Move them closer together.
- Ensure batteries are ok.

Do you have other questions that have not been resolved by the above information?

Please go to www.marmitek.com

TECHNICAL DATA

Supply voltage:	100-240VAC 9V 1.2 A 6x 'D' size Alkaline Battery (not included) 6x 'D' size Ni-MH 1.2V 4500mAh Rechargeable Battery (not included) 6x 'D' size Ni-MH 1.2V 2500mAh Rechargeable Battery (not included)
Power Consumption:	< 0.5W standby < 10W operation 7W for charging
Bluetooth Frequency:	2.402GHz~2.480GHz ISM Band
Bluetooth version:	V2.1 + EDR (Enhanced Data Rate) Class 2
Range:	Up to 30 metres with Class 2 source. Up to 50 metres with Class 1 source.
Charger Time:	4~8 hours, depending on the battery mAh
Battery Life:	8~48 hours, depending on the volume and battery mAh.
Audio Input Connection:	3.5mm plug
Audio functions:	Volume+, Volume-, Next song, previous song, power
Total Harmonic Distortion:	1.5%
Output power (RMS):	5W
Output power (PMPO):	10W
Signal to Noise Ratio S/N:	65dB
Frequency response:	50-12000 Hz
Cables:	1M long, 3.5mm plug
Waterproofness:	IPX3 (rainwaterproof)
Ambient temperature:	-10°C to +50°C (Operation) -20°C to +70°C (storage)
Weight:	2 Kgs
Dimensions:	282 x 200 x 200 (mm)

Specifications may be modified without prior notice.

OPTIONAL ACCESSORIES

Rechargeable Batteries

Marmitek offers special rechargeable batteries for the BoomBoom 380. (Art.nr. 08153 for 6 x 2500mAh Ni-MH batteries)

Don't use any non-Marmitek rechargeable batteries!

More information about rechargeable batteries can be found at www.marmitek.com.



Environmental Information for Customers in the European Union

European Directive 2002/96/EC requires that the equipment bearing this symbol on the product and/or its packaging must not be disposed of with unsorted municipal waste. The symbol indicates that this product should be disposed of separately from regular household waste streams. It is your responsibility to dispose of this and other electric and electronic equipment via designated collection facilities appointed by the government or local authorities. Correct disposal and recycling will help prevent potential negative consequences to the environment and human health. For more detailed information about the disposal of your old equipment, please contact your local authorities, waste disposal service, or the shop where you purchased the product.

COPYRIGHTS

Marmitek is a trademark of Pattitude B.V.

BoomBoom 380™ is a trademark of Marmitek B.V. All rights reserved.

Every effort has been made to ensure that the information in this manual is accurate. Marmitek is not responsible for printing or clerical errors.

Copyright and all other proprietary rights in the content (including but not limited to model numbers, software, audio, video, text and photographs) rests with Marmitek B.V. Any use of the Content, but without limitation, distribution, reproduction, modification, display or transmission without the prior written consent of Marmitek is strictly prohibited. All copyright and other proprietary notices shall be retained on all reproductions.

Other company and product names mentioned herein may be trademarks of their respective companies. Mention of third-party products is for informational purposes only and constitutes neither an endorsement nor a recommendation. Marmitek assumes no responsibility with regard to the performance or use of these products.

MARMITEK BV - P.O. BOX 4257 - 5604 EG EINDHOVEN – THE NETHERLANDS

SICHERHEITSHINWEISE

- Setzen Sie die Komponenten Ihres Systems nicht extrem hohen Temperaturen oder starken Lichtquellen aus.
- Bei einer zweckwidrigen Verwendung, selbst angebrachten Veränderungen oder selbst ausgeführten Reparaturen verfallen alle Garantiebestimmungen. Marmitek übernimmt bei einer falschen Verwendung des Produkts oder bei einer anderen Verwendung des Produktes als für den vorgesehenen Zweck keinerlei Produkthaftung. Marmitek übernimmt für Folgeschäden keine andere Haftung als die gesetzliche Produkthaftung.
- Dieses Produkt ist kein Spielzeug. Außer Reichweite von Kindern halten.
- Um Gehörschäden zu vermeiden, sollten Sie nicht über längere Zeit mit großer Lautstärke hören!
- • Das Produkt niemals öffnen (ausgen. das Batteriefach): Das Gerät kann Teile enthalten, worauf lebensgefährliche Stromspannung steht. Überlassen Sie Reparaturen oder Wartung nur Fachleuten.
- • Halten Sie die Batterien außerhalb der Reichweite von Kindern. Liefern Sie die Batterien als chemischen Kleinabfall ein. Verwenden Sie niemals alte und neue oder unterschiedliche Typen von Batterien durcheinander. Wenn Sie das System längere Zeit nicht benutzen, entfernen Sie die Batterien. Achten Sie beim Einlegen der Batterien auf die Polarität (+ / -): Ein falsches Einlegen kann zu Explosionsgefahr führen.
- Schließen Sie den Netzadapter erst dann an das Stromnetz an, nachdem Sie überprüft haben, ob die Netzspannung mit dem auf dem Typenschild angegebenen Wert übereinstimmt. Schließen Sie niemals einen Netzadapter oder ein Netzkabel an, wenn diese beschädigt sind. In diesem Fall nehmen Sie Kontakt mit Ihrem Lieferanten auf.
- Entfernen Sie den AC/DC Speisungsadapter aus der Steckdose, wenn Sie das Gerät längere Zeit nicht nutzen.

INHALTSVERZEICHNIS

SICHERHEITSHINWEISE.....	13
INHALTSVERZEICHNIS	14
EINFÜHRUNG.....	15
EIGENSCHAFTEN	15
VERPACKUNGSINHALT	15
ÜBERSICHT KOMPONENTEN.....	16
INSTALLATION.....	17
EINMALIGES KOPPELN VON BLUETOOTH GERÄTEN.....	18
BLUETOOTH AUDIO EINSCHALTEN.....	18
STANDBY	19
VERKABELTE VERBINDUNG	19
HINTERGRUNDBELEUCHTUNG RAND	20
HÄUFIG GESTELLTE FRAGEN	20
TECHNISCHE ANGABEN	21
OPTIONALES ZUBEHÖR.....	22



EINFÜHRUNG

Der Marmitek BoomBoom380 Outdoor XL Bluetooth Lautsprecher verwendet die neueste Bluetooth Technologie und ermöglicht einen tollen Musiksound und verbesserten Fernsehklang überall im und ums Haus. Das System kann kinderleicht mit Bluetooth-Geräten wie iPhone, iPad, iPod Touch, Smartphone und Handy verbunden oder sogar gleich an jede Audioquelle wie TV, DVD, Hi-Fi/CD/MP3 usw. angeschlossen werden. Ohne komplizierte Verkabelung und Installationsprozess für Ihr Audio/Videogerät und Phase Shift Verstärker. Mit diesem Gerät hören Sie binnen weniger Minuten einen spannenden, lebensechten Stereosound.

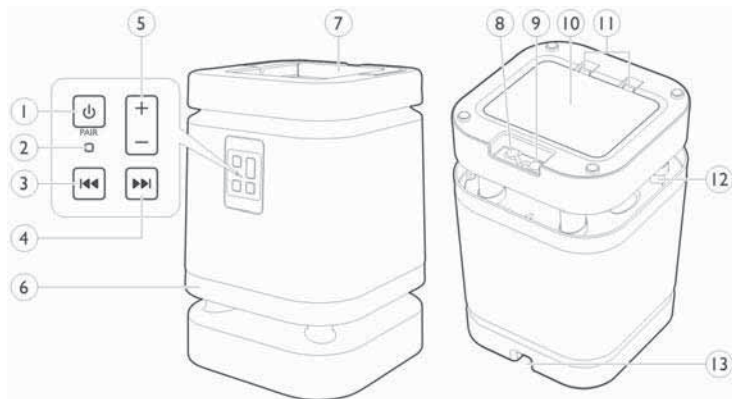
EIGENSCHAFTEN

- Genießen Sie Ihre Musik an jedem gewünschten Ort
- Genießen Sie überall (Küche, Garten, Garage usw.) schnurlos die Musik von Ihrem Smartphone oder Tablet-PC.
- Fantastische Tonqualität, mit hellen Mitteltönen und wunderbarem, tiefen Bass.
- Einmalige Beats im Park oder am Strand gewünscht? Das Gerät kann mit dem Akku überallhin mitgenommen werden.
- Wasserdicht und somit sehr geeignet für Verwendung im Freien.
- Der Marmitek BoomBoom 380 Akkusatz (optional) wird automatisch aufgeladen, wenn der Lautsprecher an die Steckdose angeschlossen wird. Aufgeladen gewährt das Gerät 8 Stunden Hörspaß.
- Geeignet für alle Bluetooth fähigen Tonquellen wie iPad/iPhone, Blackberry, Android Smartphones, Tablets und Laptops.
- Mit zusätzlichem AUX-Eingang für verdrahtete Verwendung mit TV, Verstärker, CD-/MP3-/MP4 Player.

VERPACKUNGSGEHALT

- 1 x BoomBoom 380 Outdoor XL Bluetooth Lautsprecher
- 1 x AC/DC Speisungsadapter
- 1 x Jack Stereo Male zu Jack Stereo Male Kabel
- 1 x Gebrauchsanleitung Englisch, Deutsch, Französisch, Spanisch, Italienisch, Niederländisch

ÜBERSICHT KOMPONENTEN

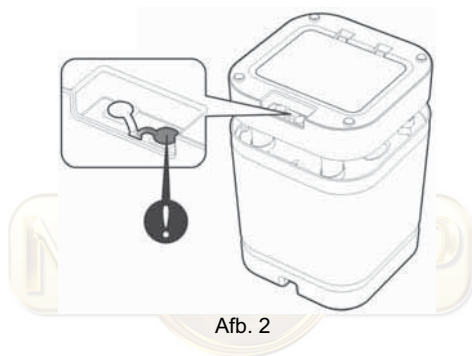


Afb.1

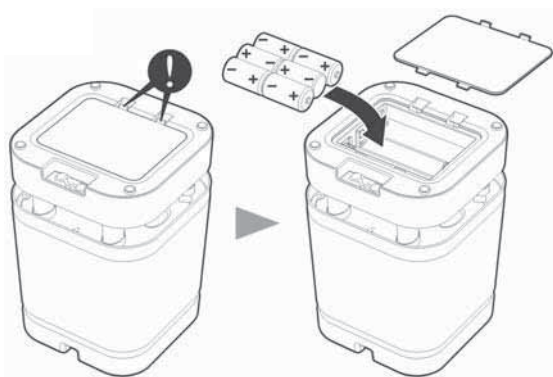
- | | |
|--------------------------------|-----------------------------------|
| 1. Ein/Aus | 8. 3,5mm Direct Audio-In |
| 2. LED-Anzeige (grün/blau) | 9. DC In |
| 3. Zurück/Schnell zurück | 10. Batteriefach |
| 4. Vorwärts/Schnell vorwärts | 11. Schloss Batteriefach |
| 5. Lautstärkeregler | 12. Hintergrundbeleuchtung Sender |
| 6. Hintergrundbeleuchtung Rand | 13. Rille |
| 7. Griff | |

INSTALLATION

Dieser Lautsprecher wird gespeist, indem er an einen AC/DC Speisungsadapter angeschlossen wird (Abb.2) bei längerer Betriebszeit über 6 D Format, 1,5 V (nicht aufladbare) Batterien (Abb. 3) für größtmögliche Mobilität oder über die speziellen wieder aufladbaren Marmitek Batterien. Achten Sie beim Einlegen der Batterien auf die richtige Polarität. Der BoomBoom 380 lädt den Akkusatz von Marmitek auf, wenn er an den AC/DC Speisungsadapter angeschlossen ist.



Afb. 2



Afb. 3

EINMALIGES KOPPELN VON BLUETOOTH GERÄTEN

1. Überprüfen Sie, ob der BoomBoom380 ausgeschaltet ist.
2. Schalten Sie den BoomBoom380 mit der POWER Taste ein und halten Sie diese fest. Die LED Anzeige leuchtet zunächst blau und dann grün auf und blinkt daraufhin blau/grün. Lassen Sie die POWER Taste nun los.
3. Schalten Sie ein Gerät ein, das Bluetooth unterstützt, wie iPod, iPhone, Android oder MP3-Player und gehen Sie zu den: Einstellungen > Allgemein > Bluetooth. Klicken Sie 'Bluetooth' EIN und der BoomBoom 380 wird am Gerät sichtbar. Klicken Sie auf 'BoomBoom 380'. Das Gerät ist nun verbunden und an den Lautsprecher gekoppelt. Geben Sie "0000" ein, wenn das Gerät einen Pairing Code benötigt.
4. Nachdem der Lautsprecher und das Bluetooth Quellgerät erfolgreich gekoppelt sind, wird die LED langsam blau blinken.

BLUETOOTH AUDIO EINSCHALTEN

1. Überprüfen sie, ob das Bluetooth Quellgerät (z.B. ein Handy) woran der Lautsprecher gekoppelt ist, eingeschaltet ist.
2. Überprüfen Sie, ob der BoomBoom380 eingeschaltet ist. Drücken Sie dazu einmal die Power Taste, um das Gerät einzuschalten. Die LED Anzeige leuchtet blau auf, blinkt dann grün und blinkt nachdem die Verbindung hergestellt wurde, langsam blau.
3. Gehen Sie zu den Bluetooth Einstellungen des Geräts, wenn es nicht automatisch Verbindung macht und wählen Sie den BoomBoom 380 an. Daraufhin wird eine Verbindung hergestellt werden.
4. Spielen Sie Musik vom Bluetooth Quellgerät ab und stellen Sie die Hauptlautstärke auf Medium ein.
5. Aus dem Lautsprecher ertönt nunmehr Musik; stellen Sie jetzt die Lautstärke auf das gewünschte Niveau ein, indem Sie auf **+** oder **-** drücken.
6. Passen Sie nochmals die Hauptlautstärke des Bluetooth Geräts an, wenn der Lautsprecher nach Ihrem Geschmack nicht laut genug gestellt werden kann.
7. Zum Ausschalten des Lautsprechers einfach nochmals auf die Power Taste drücken.

STANDBY

Wenn die Entfernung zwischen BoomBoom 380 und Bluetooth Quellgerät zu groß wird, schaltet der Ton automatisch zu Ihrem Bluetooth Quellgerät zurück. Kommen Sie binnen drei Minuten wieder in Reichweite des BoomBoom 380, schaltet der Ton wieder automatisch zurück zum BoomBoom 380. Bleibt das Bluetooth Quellgerät über drei Minuten lang außer Reichweite, schaltet sich der BoomBoom 380 in den Stand-By Modus. Öffnen Sie, sowie das Bluetooth Quellgerät wieder in Reichweite kommt, die Pairing Liste in Ihrem Gerät und tippen Sie auf den BoomBoom 380. Der Hintergrundbeleuchtungsrand des BoomBoom 380 leuchtet kontinuierlich und die Verbindung wird automatisch hergestellt.

VERKABELTE VERBINDUNG

Dieser BoomBoom 380 kann auch als konventionell verkabelter Stereolautsprecher, mit einer direkten Kabelverbindung zu Ihrem Fernseher oder einem anderen Audiogerät, genutzt werden. Schließen Sie dazu einfach das 3,5mm Audiokabel an die Rückseite des BoomBoom 380 und Ihre Musikquelle an. Wenn der Lautsprecher das Signal der direkten Kabelverbindung feststellt, leuchtet die LED Anzeige kontinuierlich grün auf.

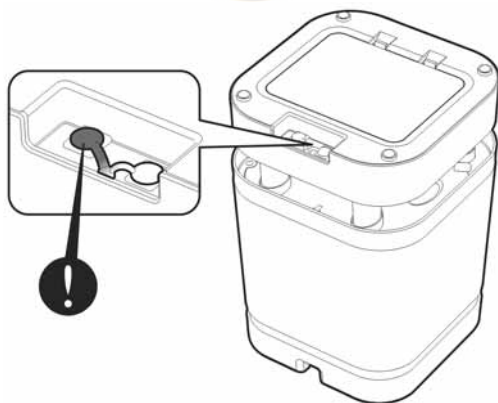


Abb. 4

HINTERGRUNDBELEUCHTUNG RAND

Der blau beleuchtete Hintergrundbeleuchtungsrand (6 in Abb. 1) kann nicht manuell bedient werden.

Wenn die Hintergrundbeleuchtung blinkt, werden die aufladbaren Batterien aufgeladen.

HÄUFIG GESTELLTE FRAGEN

Kein Ton

- Überprüfen Sie, ob der Wechselstromadapter richtig an die Steckdose und den Eingang für den Stromanschluss des Senders angeschlossen ist.
- Überprüfen Sie, ob das Pairing zwischen BoomBoom 380 und Bluetooth Gerät stattgefunden hat.
- Überprüfen Sie, ob der BoomBoom 380 EINGeschaltet ist..
- Überprüfen Sie, ob der Fernseher oder das Audiogerät EINGeschaltet ist.
- Das angeschlossene Audio/Videogerät spielt nicht. Beginnen Sie mit dem Abspielen des Geräts.
- Passen Sie die Lautstärke an ein geeignetes Niveau an, wenn die Lautstärke des BoomBoom 380 zu leise ist.

Verzerrter Ton

- Überprüfen Sie, ob die Lautstärke des Lautsprechers richtig eingestellt ist.
- Stellen Sie den BoomBoom 380 näher an das Bluetooth Gerät, wenn die Entfernung zwischen den beiden Geräten zu groß ist.
- Überprüfen Sie, ob die Batterien richtig eingesetzt und in Ordnung sind.

Sie haben noch Fragen, die im Obigen nicht beantwortet wurden? Schauen Sie dann auf www.marmitek.com

TECHNISCHE ANGABEN

Speisung:	100-240VAC 9V, 1,2 A 6x 'D' Format Alkali-Mangan-Batterien (nicht enthalten) 6x 'D' Format Ni-MH 1.2V 4500mAh aufladbare Batterie (nicht enthalten) 6x 'D' Format Ni-MH 1.2V 2500mAh aufladbare Batterie (nicht enthalten)
Stromverbrauch:	<0,5 W im Stand-by <10W in Betrieb 7W für den Ladevorgang
Bluetooth Frequenz:	2.402GHz~2.480GHz ISM Band
Bluetooth Version	V2.1+EDR (Enhanced Data Rate) Class 2
Reichweite:	bis 30 Meter mit Class 2 Quelle bis 50 Meter mit einer Class 1 Quelle
Ladedauer:	4~8 Stunden, batteriebedingt mAh
Batteriedauer:	8~48 Std., lautstärken- und batteriebedingt mAh
Anschluss Audioeingang:	3,5mm Stecker
Audiofunktionen:	Volumen+, Volumen-, Nächster Song, Vorheriger Song, Ein/Aus
Gesamte Harmonische Verzerrung (Total Harmonic-Distortion, THD):	1,5%
Ausgangsleistung (RMS):	5W
Ausgangsleistung (PMPO):	10W
Signal / Rauschverhältnis S/N:	65dB
Frequenzgang:	50-12000 Hz
Kabel	1 M lang, 3,5mm Stecker
Wasserundurchlässigkeit	IPX3 (regenwassergeschützt)
Umgebungstemperatur:	-10°C bis +50°C (in Betrieb) -20°C bis +70°C (Lagertemperatur)
Gewicht:	2 kg
Maße:	282 x 200 x 200 (mm)

Angaben können ohne vorherige Ankündigung geändert werden.

OPTIONALES ZUBEHÖR

Akkusatz

Marmitek liefert spezielle, aufladbare Batterien für den BoomBoom 380 (Art.-Nr. 08153 für 6 x 2500mAh Ni-MH Batterien).

Verwenden Sie nur aufladbare Batterien von Marmitek!

Weitere Infos zu aufladbaren Batterien finden Sie unter

www.marmitek.com



Umweltinformation für Kunden innerhalb der Europäischen Union

Die Europäische Richtlinie 2002/96/EC verlangt, dass technische Ausrüstung, die direkt am Gerät und/oder an der Verpackung mit diesem Symbol versehen ist nicht zusammen mit unsortiertem Gemeindeabfall entsorgt werden darf. Das Symbol weist darauf hin, dass das Produkt von regulärem Haushaltsmüll getrennt entsorgt werden sollte. Es liegt in Ihrer Verantwortung, dieses Gerät und andere elektrische und elektronische Geräte über die dafür zuständigen und von der Regierung oder örtlichen Behörden dazu bestimmten Sammelstellen zu entsorgen. Ordnungsgemäßes Entsorgen und Recyceln trägt dazu bei, potentielle negative Folgen für Umwelt und die menschliche Gesundheit zu vermeiden. Wenn Sie weitere Informationen zur Entsorgung Ihrer Altgeräte benötigen, wenden Sie sich bitte an die örtlichen Behörden oder städtischen Entsorgungsdienste oder an den Händler, bei dem Sie das Produkt erworben haben.

COPYRIGHT

Marmitek BV ist ein Warenzeichen von Pattitude

BoomBoom 380™ ist ein Warenzeichen von Marmitek BV Alle Rechte vorbehalten.

Weitergehende Ansprüche sind ausgeschlossen, insbesondere übernimmt Marmitek BV keine Gewähr für die Richtigkeit des Inhalts dieses Handbuchs.

Urheber- und andere Eigentumsrechte am Inhalt (einschließlich aber nicht beschränkt auf, Modellnummern, Software, Audio, Video, Text und Fotos begrenzt) liegt bei Marmitek BV. Jegliche Nutzung von Inhalten, aber ohne Begrenzung, Verteilung, Vervielfältigung, Änderung, Anzeige oder Übermittlung ohne die vorherige schriftliche Erlaubnis von Marmitek ist strengstens untersagt. Alle Urheber- und andere Eigentumsrechte muss auf allen Reproduktionen beibehalten werden.

Die Rechte an anderen in diesem Handbuch erwähnten Marken und Produktnamen können bei ihren Inhabern liegen und werden hiermit anerkannt. Die Nennung von Produkten, die nicht von Marmitek sind, dient ausschließlichen Informationszwecken und stellt keine Werbung dar. Marmitek übernimmt hinsichtlich der Auswahl, Leistung oder Verwendbarkeit dieser Produkte keine Gewähr.

MARMITEK BV - PO BOX 4257 - 5604 EG EINDHOVEN - NIEDERLANDE

CONSIGNES DE SÉCURITÉ

- Ne pas exposer les composants de votre système à des températures extrêmement élevées ou à des sources de lumière trop fortes.
- La garantie n'est plus valable en cas d'usage inapproprié, de modifications ou de réparations effectuées par des personnes non agréées. Marmitek se dégage de toute responsabilité du fait des produits en cas d'usage inapproprié du produit ou d'utilisation non conforme à l'usage auquel le produit est destiné. Marmitek se dégage de toute responsabilité en cas de dommage conséquent, autre que la responsabilité civile du fait des produits.
- Ce produit n'est pas un jouet. Tenir hors de portée des enfants.
- Évitez d'utiliser le casque à fort volume de façon prolongée, vous risqueriez de provoquer des lésions irréversibles de votre système auditif. Il est recommandé de maintenir le volume à un niveau modéré.
- Ne jamais ouvrir le produit (excepté le compartiment à piles) : L'appareil peut contenir des éléments qui sont sous tension très dangereux. Confier les réparations et l'entretien exclusivement à un personnel qualifié.
- • tenir les piles hors de portée des enfants. Traiter les piles usagées comme des petits déchets chimiques. Ne jamais utiliser simultanément des vieilles piles et des piles neuves, ou des piles de types différents. Enlever les piles lorsque le système sera mis longtemps hors de service. Respecter la polarité en insérant les piles (+/-) : une insertion incorrecte peut engendrer un danger d'explosion.
- Ne brancher l'adaptateur secteur sur le réseau électrique qu'après avoir vérifié que la tension d'alimentation correspond à la valeur indiquée sur les plaques d'identification. Ne jamais brancher un adaptateur secteur ou un câble d'alimentation lorsque celui-ci est endommagé. Dans ce cas, veuillez contacter votre revendeur.
- Débranchez l'adaptateur AC/DC de la prise de courant lorsque celui-ci n'est pas utilisé pendant une longue période.

TABLE DES MATIÈRES

CONSIGNES DE SÉCURITÉ.....	23
TABLE DES MATIÈRES	24
INTRODUCTION.....	25
CARACTÉRISTIQUES	25
CONTENU DE L'EMBALLAGE	25
DESCRIPTION DES COMPOSANTS.....	26
INSTALLATION.....	27
UNE SEULE OPÉRATION DE CONFIGURATION DES APPAREILS	
BLUETOOTH	28
ACTIVER LA FONCTION AUDIO BLUETOOTH.....	28
VEILLE	29
CONNEXION FILAIRE.....	29
CONTOUR DE LUMIÈRE AMBIANTE	30
FOIRE AUX QUESTIONS.....	30
CARACTÉRISTIQUES TECHNIQUES.....	31
ACCESSOIRES EN OPTION	32



INTRODUCTION

Le haut-parleur Bluetooth Marmitek BoomBoom 380 Outdoor XL utilise la toute dernière technologie Bluetooth pour vous permettre de profiter de votre musique et d'améliorer le son de votre téléviseur partout dans et autour de votre maison. Vous pouvez facilement appairer le système avec des appareils Bluetooth tels que iPhone, iPad, iPod Touch, Smartphone et portable ou connecter le système directement à n'importe quelle source audio, telle que votre téléviseur, DVD, Hi-Fi/CD/MP3 ... etc. Sans câblage compliqué ni procédures d'installation pour vos appareils audio/vidéo et votre amplificateur de canal arrière, laissez le système vous faire profiter en quelques minutes d'un son stéréo réaliste, captivant.

CARACTÉRISTIQUES

- Profitez partout (dans la cuisine, dans le jardin, au garage etc.) sans fil de la musique de votre Smartphone ou de votre tablette-pc.
- Qualité du son fantastique, avec des sons moyens clairs et des sons de basse profonds.
- Vous souhaitez avoir de bons beats dans le parc ou à la plage ? Avec des piles vous l'emporter partout avec vous.
- Étanche à la pluie et donc très approprié pour une utilisation en extérieur.
- Le pack de piles Marmitek BoomBoom 380 (en option) se recharge automatiquement lorsque le haut-parleur est branché sur la prise de courant. Une fois rechargé vous avez plus de 8 heures de plaisir musical sans fil.
- Convient pour toutes les sources audio Bluetooth telles qu'iPad/iPhone, Blackberry, Smartphones Android, tablettes et ordinateurs portables.
- Avec une entrée auxiliaire supplémentaire pour une utilisation filaire avec un téléviseur, un amplificateur, un lecteur de CD/MP3/MP4.

CONTENU DE L'EMBALLAGE

- 1 x Haut-parleur Bluetooth BoomBoom 380 Outdoor XL
- 1 x Adaptateur secteur AC/DC
- 1 x câble adaptateur Mini-Jack vers Mini-Jack
- 1 x manuel d'utilisation en anglais, allemand, français, espagnol, italien et néerlandais

DESCRIPTION DES COMPOSANTS

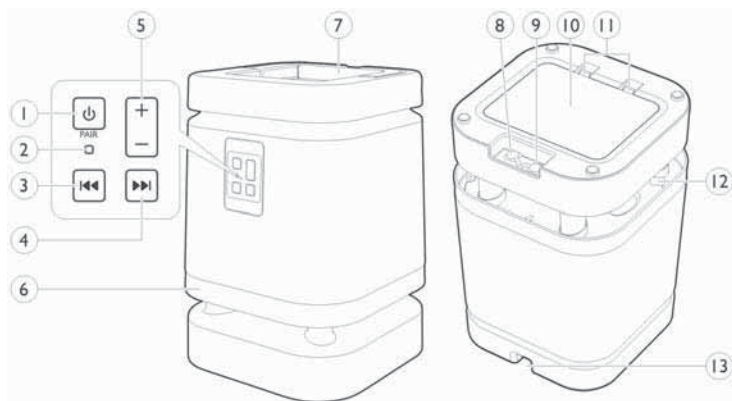


Fig. 1

- | | |
|--------------------------------|--|
| 1. Marche/Arrêt | 8. Entrée Audio Directe 3,5mm |
| 2. Voyant LED (vert/bleu) | 9. Entrée DC |
| 3. Précédent/Retour rapide | 10. Couvercle du compartiment à piles |
| 4. Suivant /Avance rapide | 11. Verrouillage du compartiment à piles |
| 5. Réglage du volume | 12. Transmetteur de la lumière ambiante |
| 6. Contour de lumière ambiante | 13. Rainure |
| 7. Poignée | |

INSTALLATION

L'alimentation de ce haut-parleur s'effectue par le biais d'un adaptateur AC/DC (fig.2) pour une écoute prolongée, par le biais de 6 piles format D de 1,5V (non rechargeables) (fig. 3) pour une portabilité optimale ou par le biais de piles spéciales Marmitek rechargeables. Lorsque vous insérez les piles faites attention à la polarité. Le BoomBoom 380 recharge les piles Marmitek rechargeables lorsqu'il est connecté à l'adaptateur AC/DC.

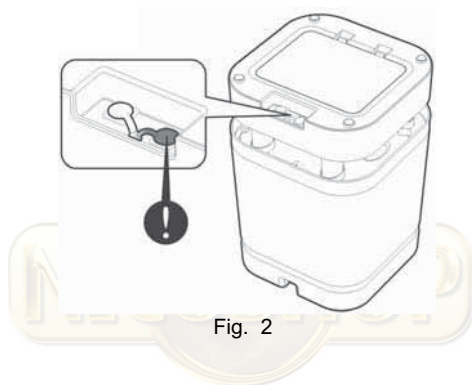


Fig. 2

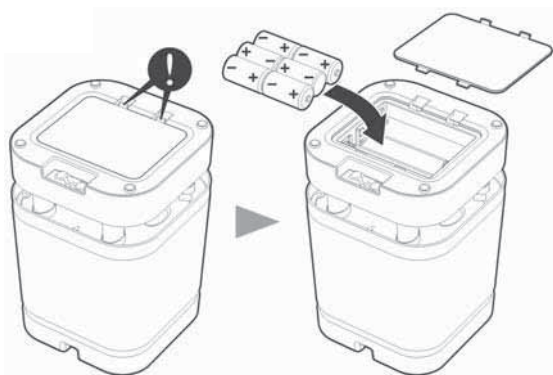


Fig. 3

UNE SEULE OPÉRATION DE CONFIGURATION DES APPAREILS BLUETOOTH

1. Assurez-vous que le BoomBoom 380 soit bien éteint.
2. Allumez le BoomBoom 380 en appuyant sur le bouton MARCHE et maintenez-le enfoncé. Le voyant LED est d'abord bleu, puis vert, ensuite il clignote bleu/vert. Relâchez maintenant le bouton MARCHE.
3. Connectez un appareil compatible Bluetooth tel qu'un iPod, un iPhone, un Android ou un lecteur mp3 et allez sur : Configuration > Général > Bluetooth. Cliquez sur 'Bluetooth' ON et le Boom Boom 380 est affiché sur l'appareil. Cliquez sur 'BoomBoom 380'. L'appareil est maintenant connecté et relié avec le haut-parleur. Saisissez "0000" si l'appareil demande un code d'appairage.
4. Une fois que le haut-parleur et l'appareil source Bluetooth ont été appairés avec succès, la LED clignotera lentement.

ACTIVER LA FONCTION AUDIO BLUETOOTH

1. Assurez-vous que l'appareil source Bluetooth (p. ex. un téléphone portable) qui est appairé au haut-parleur soit allumé.
2. Pour cela assurez-vous que le BoomBoom 380 soit allumé. Pour cela, appuyez une fois sur le bouton MARCHE. La LED devient bleue, puis clignote en vert et lorsque la connexion est établie elle clignote lentement en bleu.
3. Si votre appareil ne se connecte pas automatiquement, allez sur configuration Bluetooth de l'appareil et sélectionnez le BoomBoom 380. La connexion sera alors établie.
4. Écoutez la musique à partir de votre appareil source Bluetooth et réglez le volume principal en position moyenne.
5. Si c'est bien, vous entendez maintenant la musique en provenance du haut-parleur ; réglez alors le volume du haut-parleur au niveau souhaité en appuyant sur **+** et **-**.
6. Si l'intensité du volume du haut-parleur est trop faible, réglez le volume principal sur l'appareil source Bluetooth.

7. Pour éteindre le haut-parleur appuyez simplement sur le bouton MARCHE.

VEILLE

Lorsque la distance entre le BoomBoom 380 et votre appareil source Bluetooth est trop importante, le son est renvoyé systématiquement sur l'appareil source Bluetooth. Si dans les trois minutes qui suivent vous êtes à nouveau dans la portée du BoomBoom 380, le son repasse automatiquement sur le BoomBoom 380. Si l'appareil source Bluetooth est plus de trois minutes hors de portée, le BoomBoom 380 se met en veille. Dès que l'appareil source Bluetooth est à nouveau dans la portée, allez sur la liste d'appairage de votre appareil et sélectionnez le BoomBoom 380. Le contour de lumière ambiante du BoomBoom 380 est allumé en continu et la connexion s'établit automatiquement.

CONNEXION FILAIRE

Ce BoomBoom 380 peut également être utilisé comme un haut-parleur stéréo filaire classique, avec une connexion directe par câble vers votre téléviseur ou tout autre appareil audio. Pour cela, il suffit tout simplement de connecter le câble audio 3,5 mm à l'arrière de la Boom Boom 380 et à votre source musicale.

Lorsque le circuit dans le haut-parleur détecte le signal de connexion directe par câble, le voyant LED s'allume en continu en vert.

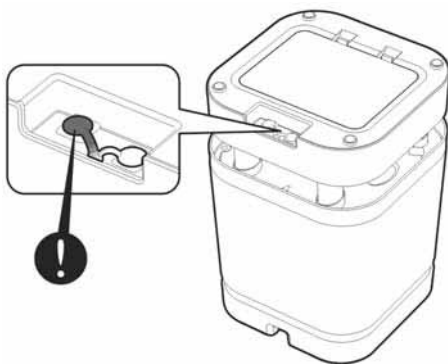


Fig. 4

CONTOUR DE LUMIÈRE AMBIANTE

Le contour de lumière ambiante bleue (6 sur fig. 1) ne peut être commandé manuellement.

Lorsque la lumière ambiante clignote, les piles rechargeables sont en charge.

FOIRE AUX QUESTIONS

Pas de son

- Assurez-vous que l'adaptateur de courant alternatif soit bien raccordé à la prise de courant et sur l'entrée d'alimentation du transmetteur.
- Assurez-vous que l'appairage entre le BoomBoom 380 et l'appareil Bluetooth soit effectif.
- Assurez-vous que le BoomBoom 380 soit allumé.
- Assurez-vous que le téléviseur ou l'appareil audio soit allumé.
- L'appareil audio/vidéo connecté n'émet pas de sons. Lancez la lecture de l'appareil.
- Si le volume de la Boom Boom 380 est trop faible, réglez le volume à un niveau approprié.

Son déformé

- Assurez-vous que le volume du haut-parleur soit bien réglé.
- Si le BoomBoom 380 est trop éloigné de l'appareil Bluetooth, rapprochez-le.
- Assurez-vous que les piles soient en ordre.

Les informations ci-dessus n'ont pas répondu à vos questions?

Veuillez consulter le site internet www.marmitek.com.

CARACTÉRISTIQUES TECHNIQUES

Tension d'alimentation :	100-240VAC 9V, 1,2 A 6x piles alcalines format 'D' (non fournies) 6x piles rechargeables format 'D' Ni-MH 1.2V 4500mAh (non fournies) 6x piles rechargeables format 'D' Ni-MH 1.2V 2500mAh (non fournies)
Consommation de courant :	<0,5 W en veille <10W en fonctionnement 7W pour recharger
Fréquence Bluetooth :	Bande ISM 2.402GHz~2.480GHz
Version Bluetooth :	V2.1+EDR (Enhanced Data Rate) Classe II
Portée :	jusqu'à 30 mètres avec une source Classe 2 jusqu'à 50 mètres avec une source Classe 1
Temps de charge :	4~8 heures, suivant les piles mAh
Durée de vie des piles :	4~8 heures, suivant le volume et les piles mAh
Prise d'entrée audio :	fiche jack 3,5mm
Fonctions audio :	Volume+, Volume -, Numéro suivant, Numéro précédent, Marche/Arrêt
Distorsion Harmonique Totale:	1,5%
Puissance de sortie (RMS) :	5W
Puissance de sortie (PMPO):	10W
Signal-rapport signal sur bruit (S/N) :	65dB
Réponse en fréquence :	50-12000 Hz
Câbles :	1M de long, fiche jack 3,5mm
Étanchéité :	IPX3 (étanche à la pluie)
Température ambiante :	-10°C à +50° (en fonctionnement) -20°C à +70°C (Stockage)
Poids :	2 kg
Dimensions :	282 x 200 x 200 (mm)

Les spécifications sont sujettes à modification sans préavis.

ACCESSOIRES EN OPTION

Piles rechargeables

Marmitek fournit des piles spéciales rechargeables pour le BoomBoom 380 (No art. 08153 pour 6 x piles 2500mAh Ni-MH).

N'utilisez pas de piles rechargeables qui ne sont pas de Marmitek !

Pour de plus amples informations concernant les Piles rechargeables, consultez le site internet www.marmitek.com.



Informations environnementales pour les clients de l'Union européenne

La directive européenne 2002/96/CE exige que l'équipement sur lequel est apposé ce symbole sur le produit et/ou son emballage ne soit pas jeté avec les autres ordures ménagères. Ce symbole indique que le produit doit être éliminé dans un circuit distinct de celui pour les déchets des ménages. Il est de votre responsabilité de jeter ce matériel ainsi que tout autre matériel électrique ou électronique par les moyens de collecte indiqués par le gouvernement et les pouvoirs publics des collectivités territoriales. L'élimination et le recyclage en bonne et due forme ont pour but de lutter contre l'impact néfaste potentiel de ce type de produits sur l'environnement et la santé publique. Pour plus d'informations sur le mode d'élimination de votre ancien équipement, veuillez prendre contact avec les pouvoirs publics locaux, le service de traitement des déchets, ou l'endroit où vous avez acheté le produit.

DROITS D'AUTEUR

Marmitek est une marque déposée de Pattitude BV

BoomBoom 380™ est une marque déposée de Marmitek BV. Tous droits réservés.

Tout a été mis en oeuvre pour que les informations présentées dans ce manuel soient exactes. Marmitek n'est pas responsable des erreurs de reproduction ou d'impression.

Les droits d'auteur et tout autres droits de propriété concernant le contenu (comprenant mais pas limités aux numéros de modèle, logiciels, audio, vidéo, textes et photos) appartiennent à Marmitek B.V. Toute utilisation du contenu, mais sans restriction, concernant la distribution, la reproduction, toute modification, la publication ou la diffusion est strictement interdite sans l'autorisation préalable par écrit de Marmitek. Tous les droits d'auteur et autres droits de propriété doivent être respectés pour toutes reproductions.

Les autres noms de produits et de sociétés peuvent être des marques de leurs détenteurs respectifs. Les produits commercialisés par des entreprises tierces ne sont mentionnés que pour information, sans aucune intention de préconisation ni de recommandation. Marmitek décline toute responsabilité quant à l'utilisation et au fonctionnement de ces produits.

AVISOS DE SEGURIDAD

- No exponga los componentes del sistema a temperaturas extremadamente altas o a focos de luz fuertes.
- En caso de uso indebido o modificaciones y reparaciones montados por su mismo, la garantía se caducará. En caso de uso indebido o impropio, Marmitek no asume ninguna responsabilidad para el producto. Marmitek no asume ninguna responsabilidad para daños que resultan del uso impropio, excepto según la responsabilidad para el producto que es determinada por la ley.
- Este producto no es un juguete. Asegúrese de que está fuera del alcance de los niños.
- Evitar el uso de audífonos con niveles de volumen alto por periodos largos de tiempo. Hacerlo puede dañar su audición. Es recomendable mantener un nivel de volumen moderado en todo momento.
- • Nunca abra el producto (a excepción de compartimento de pilas): Puede contener piezas que se encuentren bajo una tensión mortal. Deja las reparaciones o servicios a personal experto.
- • Ten cuidado que las pilas se encuentran fuera del alcance de niños. Entrega las pilas como residuos químicos. Nunca use pilas nuevas y viejas o pilas de tipos distintos a la vez. Quita las pilas si no usa el sistema durante mucho tiempo. Cuando pone las pilas, presta atención a la polaridad (+ / -): si no son puestas de manera justa, puede causar peligro de explosión.
- No conecte el adaptador de red a la red de alumbrado antes de que haya controlado si la tensión de red corresponde con el valor indicado en la estampa de tipo. Nunca conecte un adaptador de red o un cable a la red si éste está dañado. En este caso, por favor entre en contacto con su proveedor.
- Quite el adaptador de corriente AC/DC de la toma si no usa el dispositivo durante mucho tiempo.

CONTENIDO

AVISOS DE SEGURIDAD	33
CONTENIDO.....	34
INTRODUCCIÓN.....	35
PROPIEDADES.....	35
CONTENIDO DEL EMBALAJE	35
RESUMEN DE LOS COMPONENTES.....	36
INSTALACIÓN	37
ACOPLAR DISPOSITIVOS BLUETOOTH	38
CONECTAR BLUETOOTH AUDIO	38
MODO STANDBY	39
CONEXIÓN POR CABLE	39
BORDE ILUMINACIÓN AMBIENTAL.....	40
PREGUNTAS FRECUENTES.....	40
DATOS TÉCNICOS.....	41
ACCESORIOS OPCIONALES	42



INTRODUCCIÓN

El altavoz BoomBoom 380 Outdoor XL Bluetooth de Marmitek usa la tecnología Bluetooth más reciente para permitirle disfrutar de su música y mejorar el sonido de la TV en todos los rincones de su casa. Puede emparejar el sistema fácilmente con dispositivos Bluetooth como iPhone, iPad, iPod Touch, Smartphone y móviles, o incluso conectar el sistema directamente a cada fuente de audio, como TV, DVD, Hi-Fi/CD/MP3 ... etc. Sin cableados ni procesos de instalación complicados para su dispositivo audio/vídeo y amplificador retrocanal el sistema le permite, en unos pocos minutos, disfrutar de un sonido estéreo apasionante y realista.

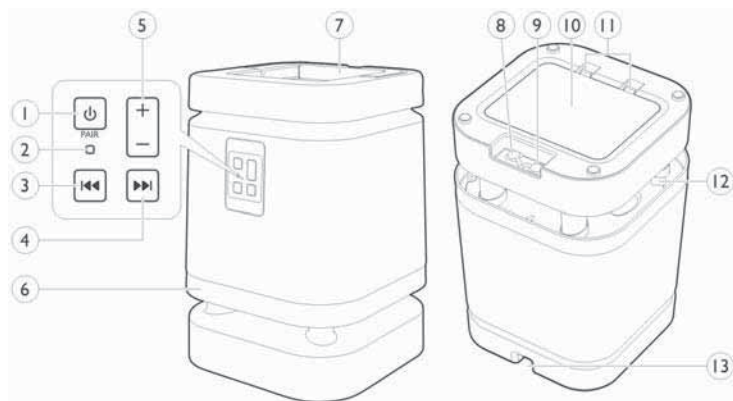
PROPIEDADES

- Disfruta sin cables en todas partes (cocina jardín, garaje, etc..) de la música guardada en su Smartphone o tableta.
- Fantástica calidad del sonido, con tonos medios muy claros y un sonido bajo profundo.
- ¿Quiere escuchar imponentes ritmos en el parque o en la playa? Con pilas se lo lleva a todas partes.
- Resistente a la lluvia y por lo tanto muy adecuado para uso exterior.
- El BoomBoom 380 Battery pack de Marmitek (opcional) carga automáticamente cuando se enchufa el altavoz. Una vez cargado, garantiza más de 8 horas de placer musical transferido inalámbricamente.
- Adecuado para todas las fuentes de sonido equipadas con Bluetooth como iPad/iPhone, Blackberry, Android Smartphones, tabletas y ordenadores portátiles.
- Con una entrada auxiliar adicional para uso cableado con TV, amplificador y reproductor de CD-/MP3-/MP4.

CONTENIDO DEL EMBALAJE

- 1 x altavoz BoomBoom 380 Outdoor XL Bluetooth
- 1 x adaptador de alimentación AC/DC
- 1 x cable adaptador Mini Jack a Mini Jack
- 1 x juego de instrucciones en Inglés, Alemán, Francés, Español, Italiano y Holandés.

RESUMEN DE LOS COMPONENTES

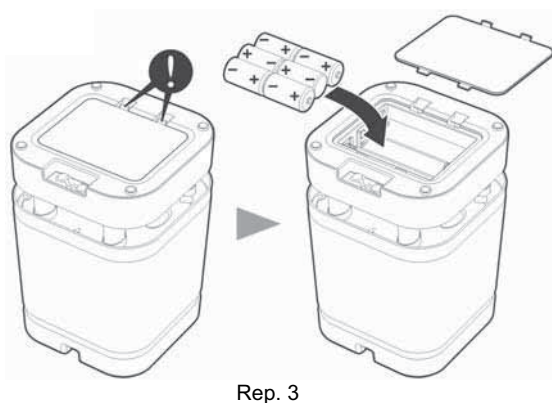
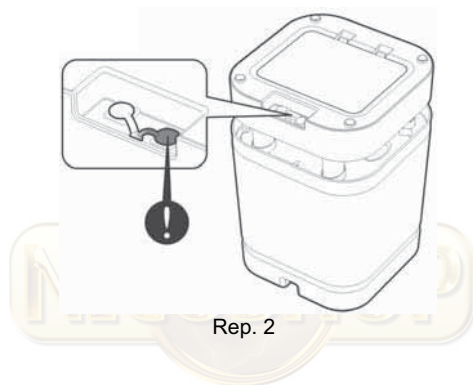


Rep.1

- | | |
|--------------------------------|-----------------------------------|
| 1. Encendido/Apagado | 8. Entrada directa de audio 3,5mm |
| 2. Indicador LED (verde/azul) | 9. Entrada DC |
| 3. Anterior/Rebobinado rápido | 10. Tapa de las pilas |
| 4. Siguiente/Avance rápido | 11. Cierre tapa de las pilas |
| 5. Ajuste de volumen | 12. Emisor de iluminación |
| 6. Borde iluminación ambiental | 13. Canalón |
| 7. Mango | |

INSTALACIÓN

La alimentación de este altavoz se obtiene conectándolo a un adaptador de alimentación AC/DC (Rep. 2) para una reproducción duradera, mediante 6 pilas D-formato 1,5V (no recargables) (Rep. 3) para la mejor portabilidad, o mediante las pilas recargables especiales de Marmitek. En la colocación de la pilas preste atención a la polaridad adecuada. El BoomBoom 380 carga las pilas recargables de Marmitek si está conectado a un adaptador de alimentación AC/DC.



ACOPLAR DISPOSITIVOS BLUETOOTH

1. Asegúrese de que el BoomBoom 380 esté apagado.
2. Enciende el BoomBoom 380 pulsando el botón de ENCENDIDO/APAGADO y mantenga éste apretado. El indicador LED se pondrá primero azul, luego verde y a continuación parpadeará azul/verde. Ahora suelte el botón de ENCENDIDO.
3. Conecte un dispositivo que soporte Bluetooth, como un iPod, iPhone, Android o reproductor mp3 y continúe: Configuraciones> General> Bluetooth. Apriete ENCENDER "Bluetooth" y el BoomBoom 380 será visible en el dispositivo. Haga clic en el "BoomBoom 380". Ahora el dispositivo está conectado y acoplado con el altavoz. Si el dispositivo solicita un código de emparejamiento introduzca "0000".
4. Tan pronto como el altavoz y el dispositivo fuente Bluetooth estén correctamente conectados, el LED parpadeará lentamente en azul.

CONECTAR BLUETOOTH AUDIO

1. Preste atención a que el dispositivo fuente Bluetooth (por ej. un teléfono móvil) por el que se acopla el altavoz esté encendido.
2. Asegúrese de que el BoomBoom 380 esté encendido. Enciéndelo apretando una vez el botón de encendido. El LED se vuelve azul, después parpadea en verde y sigue parpadeando lentamente en azul cuando se ha efectuado la conexión.
3. Si el dispositivo no conecta automáticamente, vaya a las configuraciones de Bluetooth del aparato y seleccione el BoomBoom 380. Después se producirá la conexión.
4. Reproduzca música desde el dispositivo fuente Bluetooth y ajuste el volumen maestro.
5. Ahora escucha la música salir nítidamente del altavoz; apretando los botones **+** y **-** se puede ajustar el volumen del altavoz en el nivel deseado.
6. Si la intensidad del volumen del altavoz es demasiado débil, ajuste el volumen maestro de su dispositivo fuente Bluetooth.
7. Para apagar el altavoz apriete otra vez en el botón de ENCENDIDO/APAGADO.

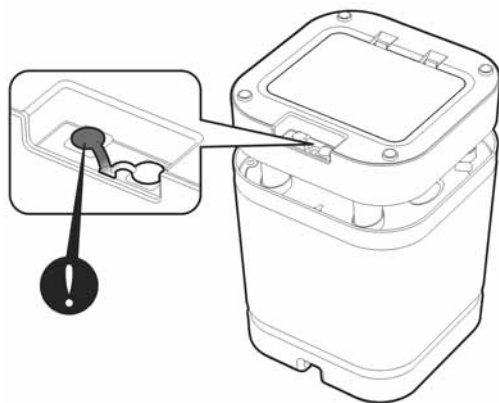
MODO STANDBY

Si la distancia entre el BoomBoom 380 y el dispositivo fuente Bluetooth es demasiado grande, el sonido se vuelve a reproducir por el dispositivo fuente. Si dentro de tres minutos se encuentra otra vez dentro del alcance del BoomBoom 380, el sonido se vuelve a reproducir por el BoomBoom 380 automáticamente. Si el dispositivo fuente Bluetooth sigue estando fuera del alcance después de más de tres minutos, el BoomBoom 380 se pone en modo standby. Tan pronto como el dispositivo fuente Bluetooth vuelva a estar dentro del alcance, vaya a la lista de emparejamientos de su aparato y seleccione el BoomBoom 380. El borde de iluminación ambiental del BoomBoom 380 se ilumina ininterrumpidamente y la conexión se realiza automáticamente.

CONEXIÓN POR CABLE

Este BoomBoom 380 también puede usarse como un altavoz estéreo cableado convencional, con una conexión por cable directa a su TV u otro dispositivo audio. Para ello conecte simplemente el cable de audio de 3,5mm en la parte trasera del BoomBoom 380 a su fuente de música.

Si el circuito del altavoz detecta la señal de la conexión directa por cable, el indicador LED resplandecerá continuamente en verde.



Rep. 4

BORDE ILUMINACIÓN AMBIENTAL

El borde de iluminación ambiental iluminado en azul (6 en rep. 1) no puede controlarse manualmente.

Si la iluminación ambiental parpadea, las pilas recargables están cargando.

PREGUNTAS FRECUENTES

No hay sonido

- Compruebe si el adaptador de alimentación está bien enchufado en la toma de corriente y en la entrada de corriente del emisor.
- Compruebe si se ha producido el emparejamiento entre el BoomBoom 380 y el dispositivo Bluetooth.
- Compruebe si el BoomBoom 380 está ENCENDIDO.
- Compruebe si la TV o el componente audio están ENCENDIDOS.
- El dispositivo audio/vídeo conectado no reproduce. Inicie la reproducción del dispositivo.
- Si el volumen del BoomBoom 380 es demasiado bajo, regule el volumen hasta un nivel adecuado.

Ruido anómalo

- Compruebe si el volumen del altavoz está bien ajustado.
- Si el BoomBoom 380 está demasiado lejos del dispositivo Bluetooth, colóquelo más cerca.
- Compruebe si las pilas están bien colocadas.

¿Tiene más o otras preguntas? Visite www.marmitek.com.

DATOS TÉCNICOS

Tensión de alimentación:	100-240VAC 9V, 1,2 A 6x pilas alcalinas D' formato (no suministradas) 6x pilas recargables (no incluidas) D' formato Ni-MH 1.2V 4500mAh 6x pilas recargables (no incluidas) D' formato Ni-MH 1.2V 2500mAh
Consumo de energía:	<0,5 W en modo en espera <10W en funcionamiento 7W para cargar
Frecuencia Bluetooth:	2.402GHz~2.480GHz ISM Band
Versión Bluetooth:	V2.1+EDR (mayor velocidad de transmisión de datos) Clase II
Alcance:	hasta 30 metros con una fuente Clase 2 hasta 50 metros con una fuente Clase 1
Duración de la carga:	4~8 horas, dependiendo de la capacidad de la pila
Duración de la pila:	8~48 horas, dependiendo del volumen y de la capacidad de la pila
Conexión entrada audio:	enchufe de 3,5mm
Funciones audio:	Volumen+, Volumen-, siguiente número, número anterior, on/off
Total distorsión armónica:	1,5%
Potencia de salida (RMS):	5W
Potencia de salida (PMPO):	10W
Relación señal-ruido S/N:	65dB
Respuesta en frecuencia:	50-12000 Hz
Cables	1M longitud, enchufe de 3,5mm
Estanqueidad:	IPX3 (resistente al agua)
Temperatura ambiente:	-10°C a +50°C (en uso) -20°C a +70°C (guardado)
Peso:	2 kg
Dimensiones:	282 x 200 x 200 (mm)

Las especificaciones pueden modificarse sin previo aviso.

ACCESORIOS OPCIONALES

Pilas recargables

Marmitek suministra pilas recargables especiales para el BoomBoom 380. (Art. nº. 08153 para 6 x pilas 2500mAh Ni-MH)

¡No use pilas recargables que no sean de Marmitek!

Puede encontrar más información sobre pilas recargables en

www.marmitek.com.



Información medioambiental para clientes de la Unión Europea

La Directiva 2002/96/CE de la UE exige que los equipos que lleven este símbolo en el propio aparato y/o en su embalaje no deben eliminarse junto con otros residuos urbanos no seleccionados. El símbolo indica que el producto en cuestión debe separarse de los residuos domésticos convencionales con vistas a su eliminación. Es responsabilidad suya desechar este y cualesquiera otros aparatos eléctricos y electrónicos a través de los puntos de recogida que ponen a su disposición el gobierno y las autoridades locales. Al desechar y reciclar correctamente estos aparatos estará contribuyendo a evitar posibles consecuencias negativas para el medio ambiente y la salud de las personas. Si desea obtener información más detallada sobre la eliminación segura de su aparato usado, consulte a las autoridades locales, al servicio de recogida y eliminación de residuos de su zona o pregunte en la tienda donde adquirió el producto.

DERECHOS DE PROPIEDAD INTELECTUAL

Marmitek es una marca registrada de Pattitude BV

BoomBoom 380™ es una marca registrada de Marmitek BV. Todos los derechos reservados.

En la realización de este manual se ha puesto el máximo cuidado para asegurar la exactitud de la información que en él aparece. Marmitek no se responsabiliza de los posibles errores de impresión o copia.

Propiedades intelectuales y todos los demás derechos de propiedad al contenido (incluso pero no limitado a números de modelos, software, audio, video, texto y fotos) pertenecen a Marmitek BV. Cada uso del contenido, cada distribución, reproducción, cambio, publicación y envío sin previo aviso en forma escrita por Marmitek es estrictamente prohibido.

Todos los derechos de propiedad intelectual y otros derechos de propiedad son aplicables a todas las reproducciones.

Los nombres de otras empresas y productos mencionados en este manual pueden ser marcas comerciales de sus respectivas empresas. La mención de productos de terceras partes tiene únicamente propósitos informativos y no constituye aprobación ni recomendación. Marmitek declina toda responsabilidad referente al uso o el funcionamiento de estos productos.

MARMITEK BV - PO BOX 4257 - 5604 EG EINDHOVEN - PAÍSES BAJOS

PRECAUZIONI DI SICUREZZA

- Non esporre i componenti del sistema a temperature eccessivamente alte o a fonti intense di luce.
- In caso di utilizzo scorretto, di riparazioni o modifiche apportate personalmente decade qualsiasi garanzia. Marmitek declina ogni responsabilità per i danni derivanti da un utilizzo non appropriato del prodotto o da utilizzo diverso da quello per cui il prodotto è stato creato. Marmitek declina ogni responsabilità per danni consequenziali ad eccezione della responsabilità civile sui prodotti.
- Questo prodotto non è un giocattolo: tenerlo lontano dalla portata dei bambini.
- Al fine di prevenire danni al vostro udito, vi consigliamo di evitare di usare la cuffia ad un volume elevato per un lungo periodo di tempo.
- Non aprire mai il prodotto (vano batteria escluso): L'apparecchio può contenere componenti la cui tensione è estremamente pericolosa. Lasciare fare riparazioni o modifiche esclusivamente a personale esperto.
- Batterie: conservare le batterie fuori dalla portata dei bambini. Consegnare le batterie agli appositi centri per lo smaltimento. Non utilizzare mai in combinazione batterie nuove e vecchie o di tipo diverso. Togliere le batterie quando l'apparecchio non viene utilizzato per un lungo periodo di tempo. Inserire correttamente le batterie prestando attenzione alla polarità (+ / -): un errato posizionamento delle batterie può provocare una esplosione.
- Collegare l'alimentatore alla presa di corrente solamente dopo avere controllato che la tensione della rete elettrica corrisponda alle indicazioni riportate sulla targhetta. Non utilizzare mai un alimentatore o un cavo elettrico danneggiato. In tal caso rivolgersi al proprio rivenditore.
- Scollegare l'adattatore di alimentazione CA/CC dalla presa di corrente quando l'apparecchio non viene utilizzato per un lungo periodo di tempo.

INDICE

PRECAUZIONI DI SICUREZZA	43
INDICE.....	44
INTRODUZIONE	45
CARATTERISTICHE	45
CONTENUTO DELL'IMBALLAGGIO	45
PANORAMICA COMPONENTI	46
INSTALLAZIONE.....	47
ACCOPPIAMENTO UNICO DEI DISPOSITIVI BLUETOOTH.....	48
ATTIVARE AUDIO BLUETOOTH	48
STANDBY (MODO DI ATTESA).....	49
COLLEGAMENTO CABLATO.....	49
CONTORNO DI ILLUMINAZIONE AMBIENTE.....	50
DOMANDE FREQUENTI.....	50
DATI TECNICI	51
ACCESSORI OPZIONALI	52



INTRODUZIONE

L'altoparlante Bluetooth BoomBoom 380 Outdoor XL di Marmitek è dotato della tecnologia Bluetooth più avanzata per farti godere la tua musica e per migliorare il suono del TV ovunque all'interno e all'esterno della casa. È molto facile accoppiare il sistema con dispositivi abilitati Bluetooth come iPhone, iPad, iPod Touch, smartphone e cellulari, o collegare direttamente il sistema a ogni sorgente audio come TV, DVD, Hi-Fi/CD/MP3 ... ecc. Fra pochi minuti il sistema ti consente di godere un suono stereo emozionante e realistico, senza cablaggio e procedure di installazione complicati per i tuoi dispositivi audio/video e amplificatore canale posteriore.

CARATTERISTICHE

- Goditi la tua musica preferita ovunque.
- Goditi ovunque (cucina, giardino, garage, ecc.) senza fili la musica dallo smartphone o dal tablet pc.
- Eccellente qualità del suono con medi chiari e bassi profondi.
- Vuoi le battute serie nel parco o in spiaggia? Grazie alle batterie puoi portarlo ovunque.
- Resistente all'acqua piovana e quindi molto adatto all'uso esterno.
- Il pacco batteria BoomBoom 380 di Marmitek (opzionale) ricarica automaticamente quando si inserisce l'altoparlante nella presa di corrente. Una volta caricato hai più di 8 ore di piacere di ascolto senza fili.
- Adatto a tutte le sorgenti sonore dotate di Bluetooth come iPad/iPhone, Blackberry, Android smartphone, tablet pc e portatili.
- Con ulteriore ingresso AUX per l'uso con cavo per TV, amplificatore, lettore CD/MP3/MP4.

CONTENUTO DELL'IMBALLAGGIO

- 1 x altoparlante Bluetooth BoomBoom 380 Outdoor XL
- 1 x adattatore di alimentazione CA/CC
- 1 x cavo di conversione Mini Jack-Mini Jack
- 1 x istruzioni per l'uso in inglese, tedesco, francese, spagnolo, italiano e olandese.

PANORAMICA COMPONENTI

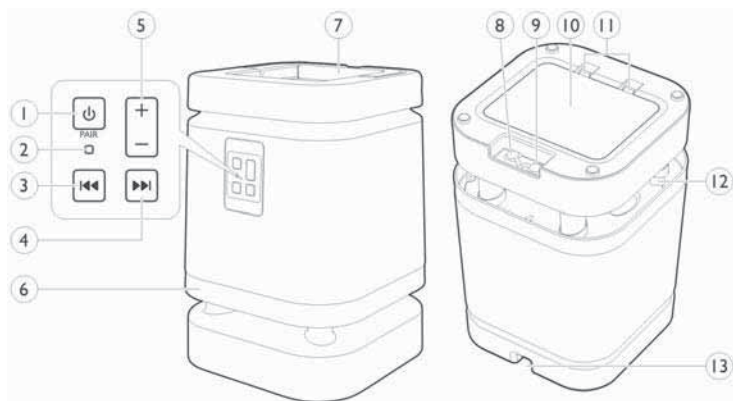


Fig.1

- | | |
|------------------------------------|--|
| 1. Interruttore di accensione | 8. Ingresso audio diretto 3,5mm |
| 2. Indicatore LED (verde/blu) | 9. Ingresso CC |
| 3. Precedente / indietro veloce | 10. Coperchio batteria |
| 4. Seguinte / avanti veloce | 11. Chiusura coperchio batteria |
| 5. Regolazione di volume | 12. Trasmettitore illuminazione ambiente |
| 6. Contorno illuminazione ambiente | 13. Canale |
| 7. Maniglia | |

INSTALLAZIONE

Questo altoparlante può essere alimentato in tre modi: tramite il collegamento all'adattatore di alimentazione CA/CC (fig. 2) per l'ascolto prolungato, tramite 6 batterie formato D da 1,5 V (non ricaricabili) (fig. 3) per la migliore portabilità, o tramite le speciali batterie ricaricabili di Marmitek.

Badare sempre alla corretta polarità quando si alloggiavano le batterie. Il BoomBoom 380 carica le batterie ricaricabili di Marmitek solo se è stato collegato all'adattatore di alimentazione CA/CC.

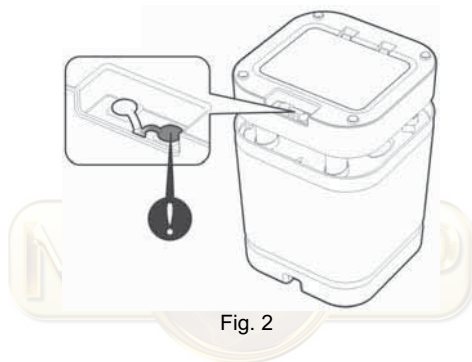


Fig. 2

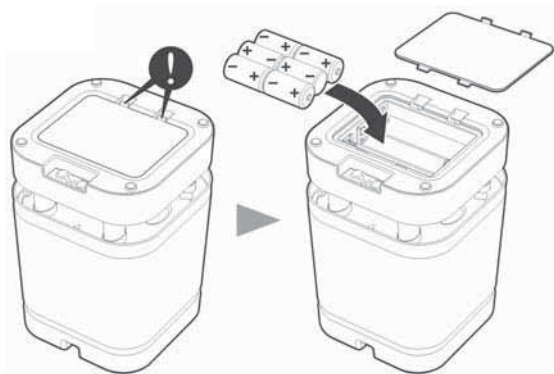


Fig. 3

ACCOPPIAMENTO UNICO DEI DISPOSITIVI BLUETOOTH

1. Assicurarsi che il BoomBoom 380 sia disinserito.
2. Inserire il BoomBoom 380 premendo l'interruttore di accensione e mantenerlo premuto. Prima l'indicatore LED diventa blu, poi verde e dopo lampeggia in blu/verde. Adesso lasciare l'interruttore di accensione.
3. Inserire un dispositivo abilitato Bluetooth, come un iPod, iPhone, Android o lettore mp3 e andare a: Impostazioni> Generalità> Bluetooth. Premere 'Bluetooth' ON (acceso) e il BoomBoom 380 è visibile sul dispositivo. Ora premere 'BoomBoom 380'. Adesso il dispositivo è collegato e accoppiato all'altoparlante. Se il dispositivo chiede un codice di accoppiamento (pairing code), introdurre "0000".
4. Non appena l'altoparlante e il dispositivo sorgente abilitato Bluetooth saranno accoppiati con successo, il LED lampeggerà lentamente in blu.

ATTIVARE AUDIO BLUETOOTH

1. Assicurarsi che il dispositivo sorgente Bluetooth (per esempio un cellulare) con cui l'altoparlante è stato accoppiato, sia acceso.
2. Assicurarsi che il BoomBoom 380 sia acceso; per accenderlo si deve premere una volta l'interruttore di accensione. Il LED diventa blu, poi lampeggerà in verde e, una volta realizzata la connessione, lampeggerà lentamente in blu.
3. Se il vostro dispositivo non si accoppia automaticamente, si deve andare alle impostazioni Bluetooth del dispositivo e selezionare il BoomBoom380. Poi sarà effettuata una connessione.
4. Riprodurre musica dal dispositivo sorgente Bluetooth e regolare il livello del volume principale al livello medio.
5. Adesso si sente la musica dall'altoparlante; regolare il livello del volume dell'altoparlante al livello desiderato premendo i tasti **+** e **-**.
6. Se l'intensità del volume dell'altoparlante è troppo bassa, si deve regolare di nuovo il volume principale del dispositivo sorgente Bluetooth.
7. Per disinserire l'altoparlante, premere di nuovo l'interruttore di accensione.

STANDBY (MODO DI ATTESA)

Nel caso che la distanza tra il BoomBoom 380 e il dispositivo sorgente Bluetooth diventi troppo grande, il suono 'torna' automaticamente al dispositivo sorgente Bluetooth. Se si rientra nel campo operativo del BoomBoom380 entro tre minuti, il suono 'torna' automaticamente al BoomBoom380.

Nel caso che il dispositivo sorgente Bluetooth rimanga più di 3 minuti fuori del campo operativo, il BoomBoom380 passerà al modo standby (modo di attesa).

Non appena il dispositivo sorgente Bluetooth rientra nel campo operativo, andare alla lista di accoppiamento sul tuo dispositivo e selezionare il BoomBoom380. Il contorno di illuminazione del BoomBoom380 è continuamente acceso e il collegamento è stabilito automaticamente.

COLLEGAMENTO CABLATO

Si può utilizzare il BoomBoom 380 anche come altoparlante stereo convenzionale cablato, tramite un collegamento diretto via cavo al TV o altri dispositivi audio. A tale scopo si deve semplicemente collegare il cavo audio da 3,5mm al lato posteriore del BoomBoom 380 e alla sorgente di musica.

Se il circuito nell'altoparlante rileva il segnale del collegamento diretto via cavo, l'indicatore LED è verde fisso.

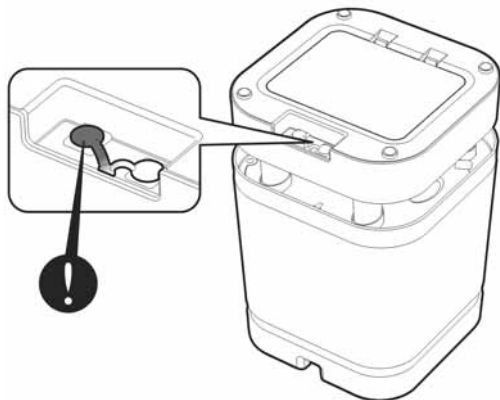


Fig. 4

CONTORNO DI ILLUMINAZIONE AMBIENTE

Non è possibile operare manualmente il contorno di illuminazione ambiente in blu (no. 6 nella fig. 1).

Se l'illuminazione ambiente lampeggia, sono caricate le batterie ricaricabili.

DOMANDE FREQUENTI

Manca il suono

- Controllare che l'adattatore di corrente alternata sia ben collegato alla presa di corrente e all'ingresso per il collegamento di corrente sul trasmettitore.
- Controllare che sia effettuato l'accoppiamento (il pairing) tra il BoomBoom 380 e il dispositivo abilitato Bluetooth.
- Controllare che il BoomBoom 380 sia acceso (ON).
- Controllare che il TV o il dispositivo audio sia acceso (ON).
- I dispositivi audio/video non riproducano la musica. Avviare la riproduzione sui dispositivi stessi.
- Se il livello del volume del BoomBoom 380 è troppo basso, regolare il volume al livello desiderato.

Suono distorto

- Controllare che il livello del volume dell'altoparlante sia regolato al livello desiderato.
- Nel caso che la distanza tra il BoomBoom 380 e il dispositivo abilitato Bluetooth sia troppo grande, si deve diminuire la distanza.
- Controllare che le batterie siano in ordine.

Ancora domande che non sono state risposte qui sopra?

Visitare www.marmitek.com.

DATI TECNICI

Tensione di Alimentazione:	100-240V CA 9V, 1,2 A 6x batteria alcalina formato 'D' (non fornite in dotazione) 6x batteria Ni-MH 1.2V 4500mAh ricaricabile formato 'D' (non fornite in dotazione) 6x batteria Ni-MH 1.2V 2500mAh ricaricabile formato 'D' (non fornite in dotazione)
Consumo di energia:	<0,5 W in modalità standby <10W in funzionamento 7W per la carica
Frequenza Bluetooth:	2.402GHz~2.480GHz banda ISM
Versione Bluetooth:	V2.1+EDR (Enhanced Data Rate) classe 2
Portata:	fino ai 30 metri con sorgente di classe 2 fino ai 50 metri con sorgente di classe 1
Durata carica:	4~8 ore, a seconda del mAh della batteria
Vita batteria:	8~48 ore, a seconda del livello del volume e il mAh della batteria
Presenza ingresso audio:	connettore da 3,5mm
Funzionalità audio:	volume+, volume-, brano seguente, brano precedente, acceso/spento
Distorsione Armonica Totale (Total Harmonic Distortion, THD):	1,5%
Potenza uscita (RMS):	5W
Potenza uscita (PMPO):	10W
Rapporto segnale/rumore S/N:	65dB
Risposta in frequenza:	50-12000 Hz
Cavi:	1M di lunghezza, connettore da 3,5mm
Impermeabilità:	IPX3 (protetto dalla pioggia)
Temperatura ambiente:	-10°C fino ai +50°C (in funzionamento) -20°C fino ai +70°C (in deposito)
Peso:	2 kg
Dimensioni:	282 x 200 x 200 (mm)

Le caratteristiche tecniche possono essere modificate senza preavviso.

ACCESSORI OPZIONALI

Batterie ricaricabili

Marmitek fornisce batterie ricaricabili speciali per il BoomBoom 380 (no. art. 08153 per 6 x batterie 2500mAh Ni-MH).

Non applicare le batterie ricaricabili che non sono state fornite da Marmitek!

Per ulteriori informazioni sulle batterie ricaricabili, visitare il nostro sito: www.marmitek.com.



Informazioni relative all'ambiente per i clienti residenti nell'Unione Europea

La direttiva europea 2002/96/EC richiede che le apparecchiature contrassegnate con questo simbolo sul prodotto e/o sull'imballaggio non siano smaltite insieme ai rifiuti urbani non differenziati. Il simbolo indica che questo prodotto non deve essere smaltito insieme ai normali rifiuti domestici. È la responsabilità del proprietario smaltire sia questi prodotti sia le altre

apparecchiature elettriche ed elettroniche mediante le specifiche strutture di raccolta indicate dal governo o dagli enti pubblici locali. Il corretto smaltimento ed il riciclaggio aiuteranno a prevenire conseguenze potenzialmente negative per l'ambiente e per la salute dell'essere umano. Per ricevere informazioni più dettagliate circa lo smaltimento delle vecchie apparecchiature in vostro possesso, vi invitiamo a contattare gli enti pubblici di competenza, il servizio di smaltimento rifiuti o il negozio nel quale avete acquistato il prodotto.

DIRITTI D'AUTORE

Marmitek è un marchio commerciale di Pattitude BV

BoomBoom 380™ è un marchio commerciale di Marmitek BV. Tutti i diritti riservati.

Marmitek si è impegnata perché le informazioni contenute in questo manuale fossero il più possibile precise. Marmitek declina ogni responsabilità per eventuali errori di stampa.

I diritti d'autore e tutti gli altri diritti di proprietà intellettuale sul contenuto (inclusi ma non limitati a numeri di modelli, software, audio, video, testi e fotografie) spettano a Marmitek BV.

È strettamente proibito ogni uso del Contenuto, incluse senza limitazioni la distribuzione, riproduzione, modifica, pubblicazione o trasmissione senza previa autorizzazione scritta da parte di Marmitek.

Tutti i diritti d'autore e altri diritti di proprietà intellettuale su tutte le riproduzioni devono essere conservati.

I nomi di altre società e prodotti qui menzionati potrebbero essere marchi delle rispettive società. La citazione di prodotti di terze parti è a solo scopo informativo e non costituisce alcun impegno o raccomandazione. Marmitek declina ogni responsabilità riguardo l'uso e le prestazioni di questi prodotti.

MARMITEK BV - PO BOX 4257 - 5604 EG EINDHOVEN - PAESI BASSI

VEILIGHEIDSWAARSCHUWINGEN

- Stel de componenten van uw systeem niet bloot aan extreem hoge temperaturen of sterke lichtbronnen.
- Bij oneigenlijk gebruik, zelf aangebrachte veranderingen of reparaties, komen alle garantiebepalingen te vervallen. Marmitek aanvaardt geen productaansprakelijkheid bij onjuist gebruik van het product of door gebruik anders dan waarvoor het product is bestemd. Marmitek aanvaardt geen aansprakelijkheid voor volgschade anders dan de wettelijke productaansprakelijkheid.
- Dit product is geen speelgoed. Buiten bereik van kinderen houden.
- Te lang luisteren met een te hoog volume kan gehoorschade veroorzaken.
- Het product nooit openmaken (m.u.v. het batterijkvakje): de apparatuur kan onderdelen bevatten waarop levensgevaarlijke spanning staat. Laat reparatie of service alleen over aan deskundig personeel.
- Houd batterijen buiten bereik van kinderen. Lever batterijen in als klein chemisch afval. Gebruik nooit oude en nieuwe batterijen of verschillende typen batterijen door elkaar. Verwijder de batterijen wanneer u het systeem langere tijd niet gebruikt. Let bij het inleggen van de batterijen op de polariteit (+ / -): verkeerd inleggen kan explosiegevaar opleveren.
- Sluit de voedingsadapter pas op het lichtnet aan nadat u hebt gecontroleerd of de netspanning overeenkomt met de waarde die op de typeplaatjes is aangegeven. Sluit een voedingsadapter of netsnoer nooit aan wanneer deze beschadigd is. Neem in dat geval contact op met uw leverancier.
- Haal de AC/DC voedingsadapter uit het stopcontact wanneer u het apparaat langere tijd niet gebruikt.

INHOUDSOPGAVE

VEILIGHEIDSWAARSCHUWINGEN	53
INHOUDSOPGAVE	54
INTRODUCTIE	55
EIGENSCHAPPEN	55
INHOUD SET	55
OVERZICHT COMPONENTEN	56
INSTALLATIE	57
EENMALIG KOPPELEN VAN BLUETOOTH APPARATEN	58
BLUETOOTH AUDIO INSCHAKELEN	58
STAND-BY	59
BEKABELDE VERBINDING	59
SFEERVERLICHTINGRAND	60
VEEL VOORKOMENDE VRAGEN	60
TECHNISCHE GEGEVENS	61
OPTIONELE ACCESSOIRES	62



INTRODUCTIE

De Marmitek BoomBoom 380 Outdoor XL Bluetooth Speaker gebruikt de nieuwste Bluetooth-technologie om u van uw muziek te laten genieten en het TV-geluid overal in en rond uw huis te verbeteren. U kunt het systeem eenvoudig pairen met Bluetooth-apparatuur zoals iPhone, iPad, iPod Touch, smartphone en mobiel, of het systeem zelfs rechtstreeks aansluiten op elke audiobron, zoals uw TV, DVD, Hi-Fi/CD/MP3 ... enz. Zonder ingewikkelde bedrading en installatieprocedures voor uw audio/videoapparatuur en rearkanaal versterker, laat het systeem u binnen enkele minuten genieten van spannend, levensecht stereogeluid.

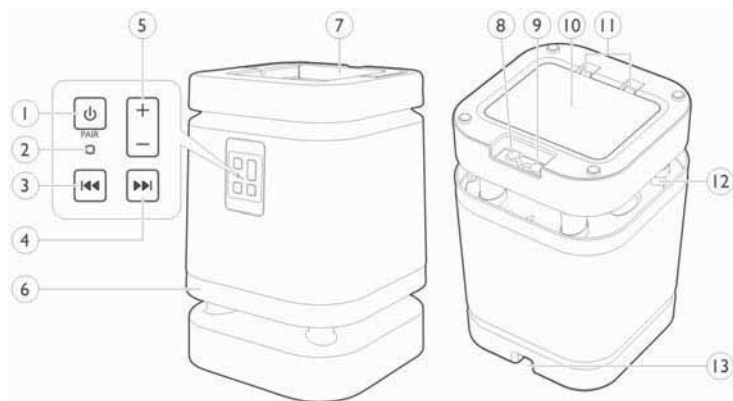
EIGENSCHAPPEN

- Geniet overal (keuken, tuin, garage enz.) draadloos van muziek van je smartphone of tablet- pc.
- Fantastische geluidskwaliteit, met heldere middentonen en diep basgeluid.
- Wil je serieuze beats in het park of op het strand? Met batterijen neem je hem overal mee naartoe.
- Regenwaterdicht en dus zeer geschikt voor buitengebruik.
- De Marmitek BoomBoom 380 Battery pack (optioneel) laadt automatisch op wanneer je de speaker in het stopcontact steekt. Opgeladen heb je meer dan 8 uur draadloos luisterplezier.
- Geschikt voor alle met Bluetooth uitgeruste geluidsbronnen zoals iPad/iPhone, Blackberry, Android smartphones, tablets en laptops.
- Met extra aux-ingang voor bedraad gebruik met TV, versterker, CD-/MP3-/MP4speler.

INHOUD SET

- 1 x BoomBoom 380 Outdoor XL Bluetooth Speaker
- 1 x AC/DC Voedingsadapter
- 1 x Audio kabel met 3,5mm jack plug
- 1 x Set instructies in Engels, Duits, Frans, Spaans, Italiaans en Nederlands.

OVERZICHT COMPONENTEN

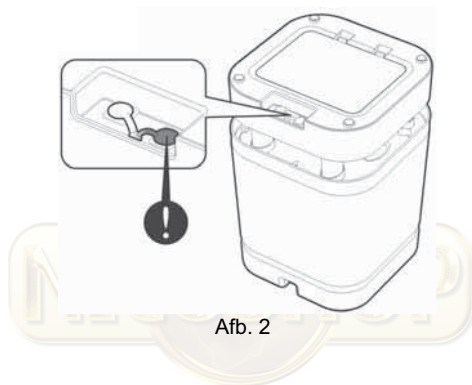


Afb.1

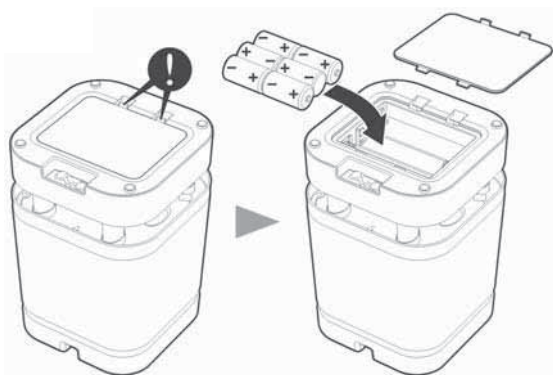
- | | |
|--------------------------------|----------------------------|
| 1. Aan/Uit | 8. 3,5mm Direct Audio-In |
| 2. LED-indicator (groen/blauw) | 9. DC In |
| 3. Vorige/Snel terug | 10. Batterijklep |
| 4. Volgende/Snel vooruit | 11. Slot batterijklep |
| 5. Volumeregeling | 12. Sfeerverlichtingzender |
| 6. Sfeerverlichtingrand | 13. Goot |
| 7. Greep | |

INSTALLATIE

De voeding van deze luidspreker wordt verzorgd door hem aan te sluiten op een AC/DC-voedingsadapter (Afb. 2) voor langdurig afspelen, via 6 D-formaat 1,5V (niet-oplaadbare) batterijen (Afb. 3) voor de beste draagbaarheid, of via speciale oplaadbare Marmitek batterijen. Let bij plaatsing van de batterijen op de juiste polariteit. De BoomBoom 380 laadt de oplaadbare Marmitek batterijen op indien aangesloten op de AC/DC-voedingsadapter.



Afb. 2



Afb. 3

EENMALIG KOPPELEN VAN BLUETOOTH APPARATEN

1. Zorg ervoor dat de BoomBoom 380 is uitgeschakeld.
2. Zet de BoomBoom 380 aan via de POWER-knop en houd deze ingedrukt. De LED Indicator wordt eerst blauw, dan groen en knippert vervolgens blauw/groen. Laat de POWER-knop nu los.
3. Zet een apparaat aan dat Bluetooth ondersteunt, zoals een iPod, iPhone, Android of mp3-speler en ga naar: Instellingen> Algemeen> Bluetooth. Klik 'Bluetooth' AAN en de BoomBoom 380 wordt zichtbaar op het apparaat. Klik op 'BoomBoom 380'. Het apparaat is nu verbonden en gekoppeld met de luidspreker. Voer als het apparaat om een pairing code vraagt "0000" in.
4. Zodra de luidspreker en het Bluetooth bronapparaat succesvol zijn gekoppeld, zal de LED langzaam blauw knipperen.

BLUETOOTH AUDIO INSCHAKELEN

1. Let er op dat het Bluetooth bronapparaat (bijv. een mobiele telefoon) waarmee de luidspreker is gekoppeld aan staat.
2. Zorg ervoor dat de BoomBoom 380 aan staat. U doet dit door de Power-knop eenmaal in te drukken. De LED wordt blauw, knippert dan groen en gaat wanneer de verbinding tot stand is gebracht langzaam blauw knipperen.
3. Als uw apparaat niet automatisch verbinding maakt, gaat u naar de Bluetooth-instellingen van het apparaat en selecteert u de BoomBoom 380. Er zal dan een verbinding tot stand worden gebracht.
4. Speel muziek af vanaf het Bluetooth bronapparaat en pas het Hoofdvolume aan naar medium.
5. U hoort nu als het goed is muziek uit de luidspreker komen; pas het volume van de luidspreker aan tot het gewenste niveau door op **+** en **-** te drukken.
6. Als de volume intensiteit van de luidspreker te zwak is, past u het hoofdvolume van het Bluetooth bronapparaat hierop aan.
7. Druk om de luidspreker uit te schakelen gewoon nogmaals op de Power-knop.

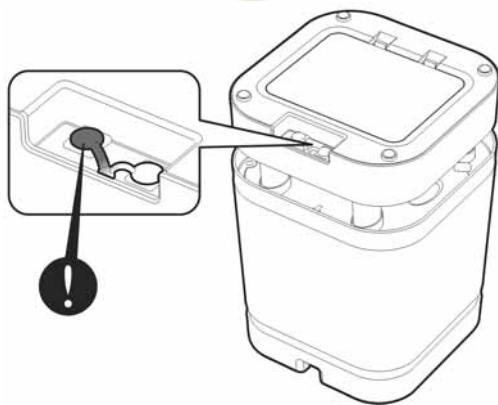
STAND-BY

Wanneer de afstand tussen de BoomBoom 380 en uw Bluetooth bronapparaat te groot wordt, schakelt het geluid standaard terug naar uw Bluetooth bronapparaat. Als u binnen drie minuten weer binnen het bereik komt van de BoomBoom 380, schakelt het geluid weer automatisch terug naar de BoomBoom 380. Als het Bluetooth bronapparaat meer dan drie minuten buiten bereik blijft, gaat de BoomBoom 380 in stand-by. Ga zodra het Bluetooth bronapparaat weer binnen bereik komt naar de pairing lijst op uw apparaat en selecteer de BoomBoom 380. De sfeerverlichtingrand van de BoomBoom 380 gloeit onafgebroken en de verbinding wordt automatisch gemaakt.

BEKABELDE VERBINDING

Deze BoomBoom 380 kan ook worden gebruikt als een conventionele bekabelde stereo luidspreker, met een directe kabelverbinding naar uw TV of andere audioapparatuur. Sluit hiervoor simpelweg de 3,5mm audiokabel aan de achterzijde van de BoomBoom 380 aan op uw muziekbron.

Als het circuit in de luidspreker het signaal van de directe kabelverbinding detecteert, brandt de LED-indicator continu groen.



Afb. 4

SFEERVERLICHTINGRAND

De blauw verlichte sfeerverlichtingrand (6 in afb. 1) kan niet handmatig worden bediend.

Wanneer de sfeerverlichting knippert, worden de oplaadbare batterijen opgeladen.

VEEL VOORKOMENDE VRAGEN

Geen geluid

- Controleer of de wisselstroomadapter goed is aangesloten op het stopcontact en op de ingang voor de stroomaansluiting op de zender.
- Controleer of pairing heeft plaatsgevonden tussen de BoomBoom 380 en het Bluetooth-apparaat.
- Controleer of de BoomBoom 380 AAN staat.
- Controleer of de TV of het audiocomponent AAN staat.
- De aangesloten audio/videoapparatuur speelt niet. Start het afspelen van de apparatuur.
- Als het volume van de BoomBoom 380 te laag is, past u het volume aan tot een geschikt niveau.

Vervormd geluid

- Controleer of het volume van de luidspreker goed staat afgesteld.
- Als de BoomBoom 380 te ver verwijderd is van het Bluetooth-apparaat, plaatst u hem dichterbij.
- Controleer of de batterijen in orde zijn.

Heeft u vragen die hierboven niet beantwoord worden?

Kijk dan op www.marmitek.com.

TECHNISCHE GEGEVENS

Voedingsspanning:	100-240VAC 9V, 1,2 A 6x 'D' formaat Alkaline batterijen (niet inbegrepen) 6x 'D' formaat Ni-MH 1.2V 4500mAh oplaadbare batterij (niet inbegrepen) 6x 'D' formaat Ni-MH 1.2V 2500mAh oplaadbare batterij (niet inbegrepen)
Stroomverbruik:	<0,5 W in stand-by <10W in werking 7W voor opladen
Bluetoothfrequentie:	2.402GHz~2.480GHz ISM Band
Bluetooth-versie:	V2.1+EDR (Enhanced Data Rate) Class 2
Bereik:	tot 30 meter met een Class 2 bron tot 50 meter met een Class 1 bron
Oplaadduur:	4~8 uur, afhankelijk van de batterij mAh
Batterijduur:	8~48 uur, afhankelijk van het volume en de batterij mAh
Audio-ingang aansluiting:	3,5mm plug
Audiofuncties:	Volume+, Volume-, Volgende nummer, Vorige nummer, Aan/Uit
Totale Harmonische Vervorming (Total Harmonic Distortion, THD):	1,5%
Uitgangsvermogen (RMS):	5W
Uitgangsvermogen (PMPO):	10W
Signaal-ruisverhouding S/N:	65dB
Frequentierespons:	50-12000 Hz
Kabels	1M lang, 3,5mm plug
Waterdichtheid:	IPX3 (regenwaterdicht)
Omgevingstemperatuur:	-10°C tot +50°C (in gebruik) -20°C tot +70°C (opslag)
Gewicht:	2 kg
Afmetingen:	282 x 200 x 200 (mm)

Specificaties kunnen worden gewijzigd zonder voorafgaande kennisgeving.

OPTIONELE ACCESSOIRES

Oplaadbare batterijen

Marmitek levert speciale oplaadbare batterijen voor de BoomBoom 380. (Art. nr. 08153 voor 6 x 2500mAh Ni-MH batterijen)

Gebruik geen oplaadbare batterijen die niet van Marmitek afkomstig zijn!

Meer informatie over oplaadbare batterijen is te vinden op

www.marmitek.com.



Milieu-informatie voor klanten in de Europese Unie

De Europese Richtlijn 2002/96/EC schrijft voor dat apparatuur die is voorzien van dit symbool op het product of de verpakking, niet mag worden ingezameld met niet-gescheiden huishoudelijk afval. Dit symbool geeft aan dat het product apart moet worden ingezameld. U bent zelf

verantwoordelijk voor de vernietiging van deze en andere elektrische en elektronische apparatuur via de daarvoor door de landelijke of plaatselijke overheid aangewezen inzamelingskanalen. De juiste vernietiging en recycling van deze apparatuur voorkomt mogelijke negatieve gevolgen voor het milieu en de gezondheid. Voor meer informatie over het vernietigen van uw oude apparatuur neemt u contact op met de plaatselijke autoriteiten of afvalverwerkingsdienst, of met de winkel waar u het product hebt aangeschaft.

AUTEURSRECHTEN

Marmitek is een handelsmerk van Pattitude BV

BoomBoom 380™ is een handelsmerk van Marmitek BV Alle rechten voorbehouden.

Deze handleiding is met uiterste zorg samengesteld. Marmitek aanvaardt geen aansprakelijkheid voor druk- of typefouten. Auteursrechten en alle andere eigendomsrechten op de inhoud (inclusief maar niet beperkt tot model nummers, software, audio, video, tekst en foto's) berust bij Marmitek BV. Elk gebruik van de inhoud, maar zonder beperking, distributie, reproductie, wijziging, openbaarmaking of verzending zonder de voorafgaande schriftelijke toestemming van Marmitek is strikt verboden. Alle auteursrechten en andere eigendomsrechten dienen te worden behouden op alle reproducties. Andere in deze handleiding genoemde bedrijfs- of productnamen kunnen handelsmerken van de desbetreffende bedrijven zijn. Producten van andere fabrikanten worden alleen genoemd ter informatie. Dit betekent niet dat deze producten door Marmitek worden aanbevolen of door Marmitek zijn goedgekeurd. Marmitek aanvaardt geen enkele aansprakelijkheid met betrekking tot de betrouwbaarheid van deze producten.

MARMITEK BV - POSTBUS 4257 - 5604 EG EINDHOVEN – NEDERLAND

DECLARATION OF CONFORMITY

Hereby, Marmitek BV, declares that this BOOMBOOM 380 is in compliance with the essential requirements and other relevant provisions of the following Directives:

Directive 1999/5/EC of the European Parliament and of the Council of 9 March 1999 on radio equipment and telecommunications terminal equipment and the mutual recognition of their conformity

Directive 2004/108/EC of the European Parliament and of the Council of 15 December 2004 on the approximation of the laws of the Member States relating to electromagnetic compatibility

Directive 2006/95/EC of the European Parliament and of the Council of 12 December 2006 on the harmonisation of the laws of Member States relating to electrical equipment designed for use within certain voltage limits

Directive 2011/65/EU of the European Parliament and of the Council of 8 June 2011 on the restriction of the use of certain hazardous substances in electrical and electronic equipment

Commission Regulation (EC) No 278/2009 of 6 April 2009 implementing Directive 2005/32/EC of the European Parliament and of the Council with regard to ecodesign requirements for no-load condition electric power consumption and average active efficiency of external power supplies

Hiermit erklärt Marmitek BV die Übereinstimmung des Gerätes BOOMBOOM 380 mit den grundlegenden Anforderungen und den anderen relevanten Festlegungen der Richtlinien:

Richtlinie 1999/5/EG des Europäischen Parlaments und den Bestimmungen vom 9. März 1999 über Funkanlagen und Telekommunikationsendeinrichtungen und die gegenseitige Anerkennung ihrer Konformität

Richtlinie 2004/108/EG des Europäischen Parlaments und den Bestimmungen vom 15. Dezember 2004 zur Angleichung der Rechtsvorschriften der Mitgliedstaaten über die elektromagnetische Verträglichkeit

Richtlinie 2006/95/EG des Europäischen Parlaments und den Bestimmungen vom 12. Dezember 2006 zur Angleichung der Rechtsvorschriften der Mitgliedstaaten betreffend elektrische Betriebsmittel zur Verwendung innerhalb bestimmter Spannungsgrenzen

Richtlinie 2011/65/EU des Europäischen Parlaments und des Rates vom 8. Juni 2011 zur Beschränkung der Verwendung bestimmter gefährlicher Stoffe in Elektro- und Elektronikgeräten

Verordnung (EG) Nr. 278/2009 der Kommission vom 6. April 2009 zur Durchführung der Richtlinie 2005/32/EG des Europäischen Parlaments und den Bestimmungen im Hinblick auf die Festlegung von Ökodesign-Anforderungen an die Leistungsaufnahme externer Netzteile bei Nulllast sowie ihre durchschnittliche Effizienz im Betrieb

Par la présente Marmitek BV déclare que l'appareil BOOMBOOM 380 est conforme aux exigences essentielles et aux autres dispositions pertinentes des directives:

Directive 1999/5/CE du Parlement européen et du Conseil, du 9 mars 1999, concernant les équipements hertziens et les équipements terminaux de télécommunications et la reconnaissance mutuelle de leur conformité

Directive 2004/108/CE du Parlement Européen et du Conseil du 15 décembre 2004 relative au rapprochement des législations des États membres concernant la compatibilité électromagnétique

Directive 2006/95/CE du Parlement Européen et du Conseil du 12 décembre 2006 concernant le rapprochement des législations des États membres relatives au matériel électrique destiné à être employé dans certaines limites de tension

Directive 2011/65/UE du Parlement Européen et du Conseil du 8 juin 2011 relative à la limitation de l'utilisation de certaines substances dangereuses dans les équipements électriques et électroniques

Règlement (CE) no 278/2009 de la Commission du 6 avril 2009 portant application de la directive 2005/32/CE du Parlement européen et du Conseil en ce qui concerne les exigences d'écoconception relatives à la consommation d'électricité hors charge et au rendement moyen en mode actif des sources d'alimentation externes

Marmitek BV declara que este BOOMBOOM 380 cumple con las exigencias esenciales y con las demás reglas relevantes de la directriz:

Directiva 1999/5/CE del Parlamento Europeo y del Consejo, de 9 de marzo de 1999, sobre equipos radioeléctricos y equipos terminales de telecomunicación y reconocimiento mutuo de su conformidad

Directiva 2004/108/CE del Parlamento Europeo y del Consejo de 15 de diciembre de 2004 relativa a la aproximación de las legislaciones de los Estados miembros en materia de compatibilidad electromagnética

Directiva 2006/95/CE del Parlamento Europeo y del Consejo de 12 de diciembre de 2006 relativa a la aproximación de las legislaciones de los Estados miembros sobre el material eléctrico destinado a utilizarse con determinados límites de tensión

Directiva 2011/65/UE del Parlamento Europeo y del Consejo de 8 de junio de 2011 sobre restricciones a la utilización de determinadas sustancias peligrosas en aparatos eléctricos y electrónicos

Reglamento (CE) no 278/2009 de la Comisión de 6 de abril de 2009 por el que se desarrolla la Directiva 2005/32/CE del Parlamento Europeo y del Consejo en lo concerniente a los requisitos de diseño ecológico aplicables a la eficiencia media en activo de las fuentes de alimentación externas y a su consumo de energía eléctrica durante el funcionamiento en vacío

Con ciò, Marmitek BV, dichiara che il BOOMBOOM 380 è conforme ai requisiti essenziali ed alter disposizioni relative alla Direttiva :

Direttiva 1999/5/CE del Parlamento europeo e del Consiglio, del 9 marzo 1999, riguardante le apparecchiature radio e le apparecchiature terminali di telecomunicazione e il reciproco riconoscimento della loro conformità

Direttiva 2004/108/CE del Parlamento Europeo e del Consiglio del 15 dicembre 2004 concernente il ravvicinamento delle legislazioni degli Stati membri relative alla compatibilità elettromagnetica

Direttiva 2006/95/CE del Parlamento europeo e del Consiglio del 12 dicembre 2006 concernente il ravvicinamento delle legislazioni degli Stati membri relative al materiale elettrico destinato ad essere adoperato entro taluni limiti di tensione

Direttiva 2011/65/UE del Parlamento Europeo e del Consiglio dell'8 giugno 2011 sulla restrizione dell'uso di determinate sostanze pericolose nelle apparecchiature elettriche ed elettroniche

Regolamento (CE) n. 278/2009 della Commissione del 6 aprile 2009 recante misure di esecuzione della direttiva 2005/32/CE del Parlamento europeo e del Consiglio per quanto riguarda le specifiche di progettazione ecocompatibile relative al consumo di energia elettrica a vuoto e al rendimento medio in modo attivo per gli alimentatori esterni

Bij deze verklaart Marmitek BV, dat deze BOOMBOOM 380 voldoet aan de essentiële eisen en aan de overige relevante bepalingen van Richtlijnen:

Richtlijn 1999/5/EG van het Europees Parlement en de Raad van 9 maart 1999 betreffende radioapparatuur en telecommunicatie-eindapparatuur en de wederzijdse erkenning van hun conformiteit

Richtlijn 2004/108/EG van het Europees Parlement en de Raad van 15 december 2004 betreffende de onderlinge aanpassing van de wetgevingen van de lidstaten inzake elektromagnetische compatibiliteit

Richtlijn 2006/95/EG van het Europees Parlement en de Raad van 12 december 2006 betreffende de onderlinge aanpassing van de wettelijke voorschriften der lidstaten inzake elektrisch materiaal bestemd voor gebruik binnen bepaalde spanningsgrenzen

Richtlijn 2011/65/EU van het Europees Parlement en de Raad van 8 juni 2011 betreffende beperking van het gebruik van bepaalde gevaarlijke stoffen in elektrische en elektronische apparatuur

Verordening (EG) Nr. 278/2009 van de Commissie van 6 april 2009 houdende tenuitvoerlegging van Richtlijn 2005/32/EG van het Europees Parlement en de Raad, wat betreft voorschriften inzake ecologisch ontwerp voor het elektrisch opgenomen vermogen van externe stroomvoorzieningen in niet-belaste toestand en de gemiddelde actieve efficiëntie van externe stroomvoorzieningen

MARMITEK BV - P.O. BOX 4257 - 5604 EG EINDHOVEN – THE NETHERLANDS










MARMITEK[®]
www.marmitek.com