

Marmitek X-10 Dimactor, 700 W, modulair type DAX4

Technische gegevens	
Voedingsspanning:	230 V, 50 Hz
Opgenomen stroom	< 0,5 W
Schakelvermogen	40 tot 700 watt
Miniatuursmelt patroon	3,15 A (T)
Connectoren	schroefconnectoren voor fase, nul en geschakelde fase (sturing op aansluitpunt 2)

Toepassingsmogelijkheden

- Dimmer voor montage op hoedprofiel.
- Schakelt en dimt verlichtings-circuits tot 700 W.
- Geschikt voor verlichting op 230 V en voor laagspanningsverlichting met trafo, inclusief halogeenverlichting.
- Kan op afstand aangestuurd worden met Marmitek X-10 commando's van de dimmerinterfaces DIX1 en DIX2 of van een afstandsbediening of computerinterface. Tevens kan de dimactor rechtstreeks bediend worden door één of meerdere impulsdrukkers.
- Voorzien van soft start en soft dim en geheugen voor de laatste dim stand.
- Kan vanuit 0% naar het gewenste dim-niveau worden geregeld.
- Reageert op Marmitek X-10 commando's "Aan", "Uit", "Dimmen", "Feller", "All Lights On", "All Lights Off" en "All Units Off"

Marmitek X-10 Dimming actuator, 700 W, modular type DAX4

Technical data	
Supply voltage	230 V, 50Hz
Current consumption	< 0,5 W
Switch capacity	40 tot 700 watt
Miniature cartridge fuse	3.15 A (T)
Connectors	Screw connectors for phase, neutral and switched phase (control on connection point 2)

Application options

- Dimmer for mounting on top-hat rail.
- Switches and dims lighting circuits up to 700 W.
- Suitable for 230 V lighting and low voltage lighting with transformers, including halogen lighting.
- Suitable for remote control with Marmitek X-10 commands from the DIX1 and DIX2 dimmer interfaces, or a remote control unit or computer interface. The dimming actuator can also be directly controlled by one or more toggle pulse switches.
- Equipped with soft start and soft dim and memory for the last dimming position.
- Can be controlled from 0% to the desired dimming position.
- Reacts to Marmitek X-10 commands "On", "Off", "Dim", "Brighter", "All Lights On", "All Lights Off" and "All Units Off"

De dimactor is geschikt om te worden gebruikt met de meeste elektronische transformatoren geschikt voor fase-aansnijdings-dimmers (o.a. Osram). Omdat niet elke elektronische trafo op deze wijze gedimd kan worden is het aan te bevelen om alvorens tot installatie over te gaan, de combinatie te testen. De dimactor is niet geschikt voor het dimmen en schakelen van spaarlampen en TL verlichting.

Let op!
Indien de dimactor wordt gebruikt in combinatie met een conventionele transformator voor halogeenverlichting, dient rekening te worden gehouden met het volgende:

Wanneer meer dan 300 W aan gewikkelde transformatoren is aangesloten op de dimactor, kan het gebeuren dat de bijgeleverde miniatuursmelt patroon van 3,15 A (traag) doorsmelt. Dit treedt bijvoorbeeld op indien de dimactor inschakelt door middel van het All Lights On commando. De dimactor schakelt de verlichting dan namelijk in korte tijd naar 100% hetgeen een grote inrushstroom tot gevolg heeft. Om dit te verhelpen, levert een aantal firma's speciale miniatuursmelt patronen met een hoge I²t-smeltwaarde: Firma Littelfuse (type 0213) www.littelfuse.com
Firma Eska (type TT) www.eska-fuses.de
Firma Elu (type 190000) www.elu-dortmund.de

The dimming actuator is suitable for use with most electronic transformers suitable for phase control dimmers (including Osram). As not all electronic transformers can be dimmed this way, it is advisable to test the combination before installing. The dimming actuator cannot be used to dim/switch energy-saving lamps and fluorescent lamps.

Note
If the dimming actuator is used for halogen lighting with a conventional transformer, the following should be taken into account:

If more than 300 W in wound transformers is connected to the dimming actuator, the 3.15 A (slow) miniature cartridge fuse supplied may blow. This will happen, for example, if the dimming actuator is switched on by the All Lights On command. In this case, the dimming actuator switches the lighting to 100% very quickly, producing a high inrush current. To remedy this situation a number of companies supply a special miniature cartridge fuse with a high I²t fuse value:

Littelfuse (type 0213) www.littelfuse.com
Eska (type TT) www.eska-fuses.de
Elu (type 190000) www.elu-dortmund.de

De miniatuursmelt patronen van de firma Littelfuse zijn onder andere verkrijgbaar bij: Futureelectronics.com en Arrow.com

Installatie

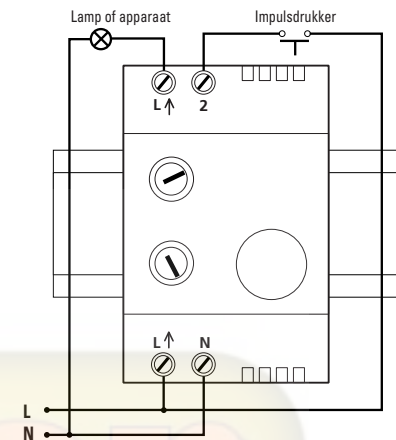
Let op!
Eerst de spanning uitschakelen voordat u met de montage begint.

The miniature cartridge fuses manufactured by Littelfuse are available from: Futureelectronics.com and Arrow.com

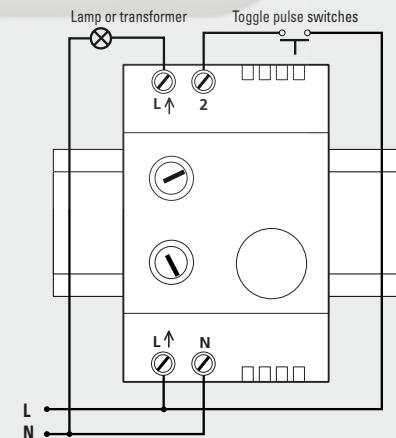
Installation

Always switch off the power supply before commencing installation.

Aansluitschema



Wiring diagram



Instellen van het Marmitek X-10 adres

Door het verdraaien van draaischakelaars aan de voorzijde van de dimactor, kunt u de gewenste lettercode (A t/m P) en cijfercode (1 t/m 16) instellen.

Bij montage van meerdere dimactoren op een hoedprofiel, dient, afhankelijk van de belasting, rekening gehouden te worden met 2 cm afstand tussen de dimactoren om voldoende warmte dissipatie te garanderen.

Let op!
Behalve comfort kan automatisch schakelen ook gevaar met zich meebrengen. Zo kunnen anderen verrast worden, of kan kleding welke over een elektrische warmtebron hangt in brand raken. Wees hier altijd op bedacht en neem afdoende maatregelen ter voorkoming.

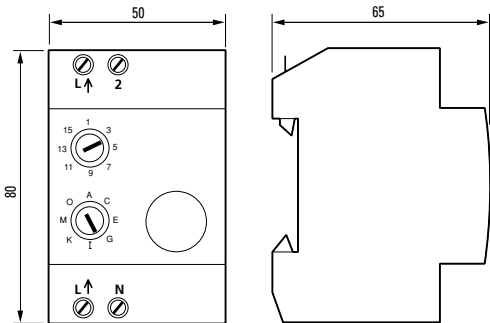
Setting the Marmitek X-10 address

Turn the rotary switches at the front of the dimming actuator to set the desired letter code (A to P) and number code (1 to 16).

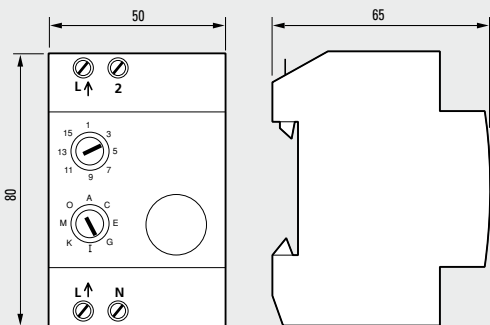
When several dimming actuators are installed on a top-hat rail, and depending on the load, a distance of 2 cm should be maintained between the dimming actuators to allow heat to dissipate.

Note
Automatic switching does not just increase the level of comfort, a number of hazards are also involved. People may be surprised, or clothing placed over an electrical heat source may ignite. Always be aware of these hazards and take the necessary precautions.

Afmetingen



Dimensions



Ongestoorde werking van het Marmitek X-10 systeem

Elektronische apparaten en systemen kunnen gevoelig zijn voor signalen van andere apparaten, die elektromagnetische storing veroorzaken. Binnen de Europese Unie zijn afspraken gemaakt over de immuniteit (gevoeligheid) van de apparatuur voor signalen en ook de emissie (storing) van deze apparatuur. Als de apparaten/toepassingen in een omgeving voldoen aan de daarvoor geldende normen, zullen ze elkaar niet storen (ze zijn dan "Elektro Magnetisch Compatibel").

Voor residentiële omgevingen, waar het huisautomatiserings-systeem Marmitek X-10 wordt toegepast, is de Europese norm voor immuniteit vastgelegd in de EN 61000-6-1. Apparatuur die voldoet aan deze norm is bestand tegen de elektromagnetische emissie van overige apparaten die voldoen aan de Europese norm EN 61000-6-3 (residentiële omgevingen). Ervaring heeft geleerd dat in woonhuizen apparatuur kan voorkomen dat een EMC-emissieniveau heeft boven de in EN 61000-6-3 vastgestelde niveaus. Deze apparatuur kan de correcte werking van de Marmitek X-10 modules verstoren. De immuniteit van de Marmitek X-10 inbouwmodules is om die reden opgewaarderd en gelijkwaardig geworden aan de EN 61000-6-2, de strengere Europese norm voor immuniteit in industriële omgevingen.

Desalniettemin dient het toepassingsgebied van Marmitek X-10 beperkt te blijven tot residentiële omgevingen.

Undisturbed functioning of Marmitek X-10 home automation

Electrical equipment and systems can be sensitive to signals from other equipment, which causes electro magnetic disturbance. In the European Union, countries agreed upon laws for the immunity (sensitivity) of signals of other equipment as well as equipment emission (disturbance). When equipment or applications in a certain surrounding comply with the valid standards, they will not disturb each other's operations (they are called "Electro Magnetic Compatible").

For residential surroundings, where the home automation system Marmitek X-10 is being applied, the European standard for immunity is standardised in EN 61000-6-1. Equipment that complies with this standard is resistant to electro magnetic emission of other equipment, which complies with the European standard EN 61000-6-3 for residential surroundings. Experience has shown that in domestic surroundings, equipment is being used which has an EMC-emission level that is above the levels stated in EN 61000-6-3. This equipment can disturb the correct functioning of the Marmitek X-10 modules. The immunity of the Marmitek X-10 built-in modules is therefore revaluated and equivalent to EN 61000-6-2 (the more severe European standard for immunity in industrial surroundings).

Nevertheless, the application area for Marmitek X-10 will remain restricted to residential areas.

Marmitek X-10 is niet verantwoordelijk voor het disfunctioneren van het Marmitek X-10 systeem als gevolg van in het gebouw aanwezige apparatuur met emissiewaardes boven de maximale toegestane niveaus zoals die gelden in residentiële, commerciële en lichtindustriële omgevingen en zijn vastgelegd in de EN 61000-6-3.

Toepassing	Geldende Europese norm		Marmitek X-10 huis automatisering*
	Immunititeit van de apparatuur	Emissie van de apparatuur	
Residentiële	61000-6-1	61000-6-3	Compatibel/voldoet
Commerciële			
Licht-industriële			

* Voorwaarde daarbij is dat het gehele Marmitek X-10 systeem wordt geïnstalleerd volgens de geldende instructies door een gecertificeerde en getrainde Marmitek X-10-dealer.

Marmitek X-10 is therefore not responsible for the disfunctioning of the Marmitek X-10 system as a consequence of equipment in the building with emission levels that exceed the maximum allowed levels set as standard for residential, commercial and semi-industrial surroundings stated in EN 61000-6-3.

Application area	Valid European Standard		Marmitek X-10 home automation*
	Immunity of equipment	Emission of equipment	
Residential	61000-6-1	61000-6-3	Compatible/meets the requirements
Commercial			
Semi-industrial			

* Condition is that the total Marmitek X-10 system is installed in accordance with valid instructions supplied by a certified and trained Marmitek X-10 dealer.

Copyrights
Marmitek is a trademark of Pattitude B.V., DAX4™ is a trademark of Marmitek B.V. All rights reserved. Copyright and all other proprietary rights in the content (including but not limited to model numbers, software, audio, video, text and photographs) rests with Marmitek B.V. Any use of the Content, but without limitation, distribution, reproduction, modification, display or transmission without the prior written consent of Marmitek is strictly prohibited. All copyright and other proprietary notices shall be retained on all reproductions.



MARMITEK
www.marmitek.com

20354 - 20100625

Copyrights
Marmitek is a trademark of Pattitude B.V., DAX4™ is a trademark of Marmitek B.V. All rights reserved. Copyright and all other proprietary rights in the content (including but not limited to model numbers, software, audio, video, text and photographs) rests with Marmitek B.V. Any use of the Content, but without limitation, distribution, reproduction, modification, display or transmission without the prior written consent of Marmitek is strictly prohibited. All copyright and other proprietary notices shall be retained on all reproductions.

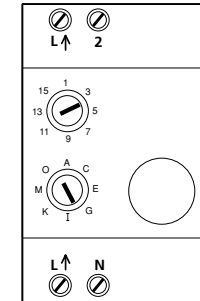


MARMITEK
www.marmitek.com

20354 - 20100625

MARMITEK

**Marmitek X-10
Dimactor, 700 W, modulair
type DAX4**



MARMITEK

**Marmitek X-10
Dimming actuator, 700 W, modular
type DAX4**

