

# FD10™ PHASE COUPLER / FILTER / FILTER



**USER MANUAL 3**

**GEBRAUCHSANLEITUNG 10**

**GUIDE UTILISATEUR 17**

**MODO DE EMPLEO 24**

**MANUALE D'ISTRUZIONE 31**

**GEBRUIKSAANWIJZING 38**



# FD10™ PHASE COUPLER / FILTER

## SAFETY WARNINGS

- The wiring of your electrical installation is live (230 V) and extremely dangerous. Never connect the module when plugged into the mains. Always turn off the main switch before starting the installation.
- This product is for professional use and should be installed by a certified installer.
- To prevent short circuits, this product should only be used inside and only in dry spaces. Do not expose the components to rain or moisture. Do not use the product close to a bath, swimming pool etc.
- Do not expose the components of your systems to extremely high temperatures or bright light sources.
- Do not open the product: the device may contain live parts. The product should only be repaired or serviced by a qualified repairman.
- In case of improper usage or if you have opened, altered and repaired the product yourself, all guarantees expire. Marmitek does not accept responsibility in the case of improper usage of the product or when the product is used for purposes other than specified. Marmitek does not accept responsibility for additional damage other than covered by the legal product responsibility.
- This product is not a toy. Keep out of reach of children.
- Automatic switching devices provide comfort, but can also be dangerous. They can surprise people or can ignite clothing hanging over an electric heat source. Please be careful and take appropriate measures to avoid accidents.

## HOW DOES MARMITEK X-10 WORK?

Marmitek X-10 components use the existing mains wiring to communicate (using Marmitek X-10 signals). You can build a complete system using the three different kind of components of the Marmitek X-10 System:

- 1. Modules:** These components will receive Marmitek X-10 signals and will switch or dim the attached lamp or appliance.
- 2. Controllers:** These components will transmit Marmitek X-10 signals and thus will control the Modules.
- 3. Transmitters:** Wireless components like remotes. The signals of these components will be received by a controller with transceiver functionality (IRRF 7243, TM13 or console of a Marmitek Security System). The Transceiver will translate the signals into Marmitek X-10 signals on the power line.

## ADRESSES

Up to a maximum of 256 different addresses can be preset. These are subdivided into a so-called HouseCode (A to P incl.) and a UnitCode (1 to 16 incl.). The HouseCode can also be set on the controllers, so that the controllers and modules become part of the same system. The address can be set either using code dials or by pressing buttons, depending on the type of module. The Marmitek X-10 System uses standard commands, which control all units with the same HouseCode at the same time (e.g. all lights on, all off, etc.).

## SIGNAL RANGE

### **Range of Marmitek X-10 signals over the Power Line and how to increase the range.**

The Marmitek X-10 System is based on power line communication. The range of the Marmitek X-10 signals very much depends on the local circumstances. On average the range is a cable length of 80 meters.

### **If you have difficulties with the range of your Marmitek X-10 signals, please pay attention to the following facts:**

1. When more than one phase is used for your electrical system, it is necessary to couple these phases for the Marmitek X-10 signals. For coupling you can use FD10 Phase Couplers/Filters. You only need to install a Phase Coupler/Filter when your wall outlets and light switches are divided over more than one phase (more than one group is no problem). For bigger buildings or longer distances we advise you to use an active repeater instead of passive FD10's.

2. It is possible that Marmitek X-10 signals are attenuated by devices and lights which are connected to the power line. In a normal home situation this effect is negligible (the Marmitek X-10 system is using active gain control to eliminate the effects). However, it is possible that a particular device in your house is attenuating the signals so much that the range of Marmitek X-10 signals is decreased significantly. When you have range problems, it is wise to try to locate the device which is attenuating the signals simply by unplugging devices from the power line, and testing the differences in range for your Marmitek system. When e.g. your conclusion is that e.g. your computer monitor is attenuating the signal, you can use a FM10 Plug-in Filter between the power line and the monitor to eliminate the effects.

### **Known devices which can cause attenuation are:**

PC Monitors  
PCs with heavy internal power supplies  
Old Televisions  
Copiers  
Fluorescent Lights  
Gas Discharge Lamps (Energy Saving Lamps)

3. Some (old) devices are able to disturb the signal by transmitting noise on the power line. Because the Marmitek X-10 signals are transmitted on 120 kHz, only noise on or near this frequency will have influence on the range. When you use a FM10 Filter to connect this device to the power line, the noise will be filtered.

4. The Marmitek X-10 protocol has several mechanism to avoid modules to be switched on or off by other sources than your Marmitek X-10 Controllers. However, it is possible that the Marmitek X-10 signals are disturbed by e.g. baby phones which are in TALK mode (continuous transmission). When these kind of signals are present on the power line it is possible that the Marmitek X-10 signals will not come through.

5. The mains do not stop at the front door of your home. Everything that is attached to mains nearby your home can have influence on Marmitek X-10 signals (e.g. heavy machinery). If you think that your system is influenced by devices out of your house, it is advisable to install FD10 Phase Coupler/Filter on each phase entering the house. These filters will block signals coming into or going out of your house, but will also match the impedance for the mains. Hereby make your house Marmitek X-10 compatible for these units. The FD10's will not only filter but will also couple the phases (please see 1).

## INSTRUCTIONS FOR USE

### INTRODUCTION

Congratulations on your purchase of the Marmitek X-10 FD10 Phase Coupler/Filter.

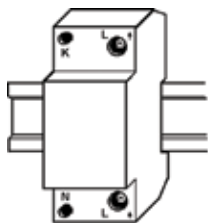
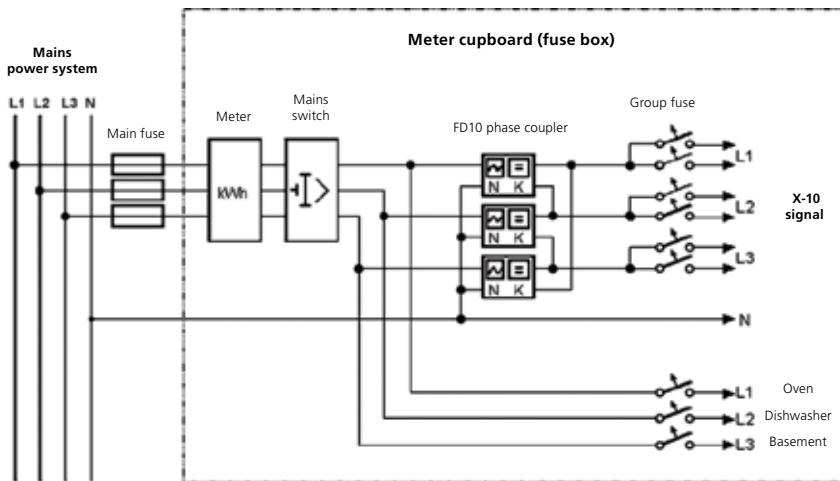
The FD10 Phase Coupler/Filter;

- connects Marmitek X-10 signals over phases for the use of the Marmitek X-10 system in a multiple phase installation.
- filters Marmitek X-10 signals from the mains to prevent signals from coming into or going out of the premises.
- amplifies the transfer of signals within the premises through impedance adjustments.
- can be applied to disconnect interferences from interference sources from the mains (heavy machinery, etc). Heavy version: 63 A, 230 V.

## INSTALLATION

MAKE SURE THE MAINS ELECTRICITY IS SWITCHED OFF BEFORE INSTALLING THE MODULE!  
The module must be installed by a qualified electrician!

The FD10 Phase Couplers/Filters can be placed directly after the main switch of the installation. In order to connect the FD10 properly, **phase (L)** and **null (N)** must be available. If multiple Filters are used in a multiple phase system, the Couplers/Filters must be connected to each other via a single wire connection.



The installation diagram shows how the FD10 phase coupler has to be installed: in between the current remaining mains switch for the electrical system and the fuses for the separate groups.

Simply click the FD10 onto the DIN rail.

Connect the cables as follows:

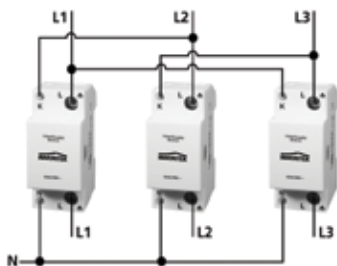
Phase input to (L ↑)

Null to (N)

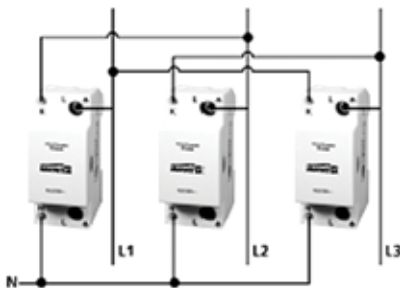
Phase output to (L ↓)

Use additional Phase Couplers/Filters for installations with more than 1 phase. For the complete coupling of three phases you will need three FD10 Phase Couplers/Filters. Connect the filters by connecting connector K to the following phase (see figure). For this, a 1.5 mm<sup>2</sup> shift cable can be used.

## Installation diagram



Coupling with filtering



Coupling without filtering

Attention: If micro modules are used that can only generate an X-10 PLC signal at 0 and 180 degrees (such as the LWM1, TMA4, TMD4 and AWM2), you will only be able to use the Phase Couplers/Filters as a filter. In order to couple the phases a CAT3000 will be required.

## FREQUENTLY ASKED QUESTIONS

### What is the reason for modules to switch on/off spontaneously?

It is possible that a Marmitek X-10 System is installed at one of your neighbours using the same House Code. To solve this problem try to change the House Code of your system.

### Must the FD10 be placed before or after the earth switch?

In general the FD 10 can be connected best after the three phase main switch of a 400 V group (for instance the cooker group). When earth switches are used the FD10 must be installed before these switches. By doing so undesired switching off of these switches is prevented.

### How many FD10 units do I need in my house for phase coupling?

For a 1-phase system: 0 FD10 modules are necessary.

For a 2-phase system: 1 FD10 modules are necessary.

For a 3-phase system: 3 FD10 modules are necessary or a CAT3000 (product info CAT3000).

When using MicroModules (product info MicroModules) always use the CAT3000.

### Can I also use MicroModules if I have FD10 modules?

Yes, the only thing that will not work, is the transmission function (2-way communication, status indicator) of the AWM2, TMA4, TMD4 and the LWM1. The AW12 and LW12 have no 2-way communication and will work normally. If you want to use 2-way communication, you need to use the CAT3000 for coupling.

### **Do the FD10 units need to be attached to the phase circuit?**

Not necessarily. If you only want to couple and not filter, the FD10 units can also be attached to the phases via a parallel connection. This makes the installation a lot simpler.

### **After placing the FD10 units, my installation does not work as well as before. What went wrong?**

The FD10 units were not connected properly. The ingoing and outgoing phases were switched round, which means the FD10 suppresses the signals on the installation in your house.

### **What is the difference between 3 FD10s and the CAT3000?**

When using 3 FD10s, the signals are spread over different phases (the phases are coupled). The CAT3000 couples the phases and also amplifies the signal (repeater) and also couples the extra MicroModules signals.

### **What tricks and tips can I use to enhance the reach of the X-10 signals?**

See [http://www.marmitek.com/en/klantenservice/marm\\_x10\\_tips.html](http://www.marmitek.com/en/klantenservice/marm_x10_tips.html) for more information.

Do you still have questions? Please check out [www.marmitek.com](http://www.marmitek.com) for more information.

## **TECHNICAL SPECIFICATIONS**

Supply voltage:	230VAC, 50 Hz
Maximal current:	63 A
Central filter frequency:	120 kHz
Bandwidth filter:	5 kHz min. (3 dB points)
Attenuation incoming:	20 dB min. for I = 0 A 15 dB min. for I = 63 A
Attenuation outgoing:	15 dB min.
Input impedance:	20 Ohm min. for f = 120 kHz
Coupling loss:	2 dB max. for f = 120 kHz
Connectors:	Screw connectors for phase (supply), phase (premises), null and connection.
Surrounding temperature:	-10°C to +50°C (business premises) -20°C to +70°C (warehouse)
Measurements:	35x80x65 mm



### Environmental Information for Customers in the European Union

European Directive 2002/96/EC requires that the equipment bearing this symbol on the product and/or its packaging must not be disposed of with unsorted municipal waste. The symbol indicates that this product should be disposed of separately from regular household waste streams. It is your responsibility to dispose of this and other electric and electronic equipment via designated collection facilities appointed by the government or local authorities. Correct disposal and recycling will help prevent potential negative consequences to the environment and human health. For more detailed information about the disposal of your old equipment, please contact your local authorities, waste disposal service, or the shop where you purchased the product.



# FD10 PHASENKOPPLER

## SICHERHEITSHINWEISE

- Auf der Verdrahtung Ihrer elektrischen Anlage steht lebensgefährliche 230V Netzspannung. Schließen Sie das Modul niemals unter Spannung an. Schalten Sie den Hauptschalter aus, bevor Sie mit der Installation beginnen.
- Dieses Produkt ist für den professionellen Gebrauch vorgesehen. Installation muss durch einen anerkannten Installateur erfolgen.
- Um Kurzschluss vorzubeugen, dieses Produkt bitte ausschließlich innerhalb des Hauses und nur in trockenen Räumen nutzen. Setzen Sie die Komponenten nicht Regen oder Feuchtigkeit aus. Nicht neben oder nahe eines Bades, Schwimmbades usw. verwenden.
- Setzen Sie die Komponente Ihres Systems nicht extrem hohen Temperaturen oder starken Lichtquellen aus.
- Das Produkt niemals öffnen: Das Gerät kann Teile enthalten, worauf lebensgefährliche Stromspannung steht. Überlassen Sie Reparaturen oder Wartung nur Fachleuten.
- Bei einer zweckwidrigen Verwendung, selbst angebrachten Veränderungen oder selbst ausgeführten Reparaturen verfallen alle Garantiebestimmungen. Marmitek übernimmt bei einer falschen Verwendung des Produkts oder bei einer anderen Verwendung des Produktes als für den vorgesehenen Zweck keinerlei Produkthaftung. Marmitek übernimmt für Folgeschäden keine andere Haftung als die gesetzliche Produkthaftung.
- Dieses Produkt ist kein Spielzeug. Außer Reichweite von Kindern halten. • Automatisches Schalten ist nicht nur bequem, sondern kann auch Gefahr bedeuten. So können Personen überrascht werden, oder kann Kleidung, die über eine elektrische Wärmequelle hängt in Brand geraten. Passen Sie immer auf und treffen Sie Maßnahmen um dies zu verhindern.

## WIE FUNKTIONIERT MARMITEK X-10?

Die Komponenten aus dem Marmitek X-10 Sortiment kommunizieren mit einander über das bestehende Lichtnetz (mittels Marmitek X-10 Signalen). Das Sortiment besteht aus drei Teilen:

- 1. Module:** Diese empfangen die Marmitek X-10 Signale und schalten oder dimmen die angeschlossene Belastung.
- 2. Empfänger:** Diese senden die Marmitek X-10 Signale und steuern somit die Module.
- 3. Sender:** Dies sind drahtlose Komponenten wie z.B. Fernbedienungen. Die Signale der Sender werden von einem Empfänger mit Transceiver-funktion (IRRF7243, TM13 oder die Zentrale eines Marmitek Alarmsystems) empfangen. Die Signale werden von dem Transceiver auf das Lichtnetz gesetzt.

## ADRESSIERUNG

Sie können maximal bis zu 256 verschiedene Adressen einstellen. Diese sind aufgegliedert in einen so genannten HausCode (A bis einschl. P) und einen UnitCode (1 bis einschl. 16). Der HausCode kann auch an den Reglern eingestellt werden, sodass Regler und Module zum selben System gehören werden. Die Adresse kann mithilfe von Kodierscheiben oder durch Tastenbedienung eingestellt werden. Dies hängt vom Modultyp ab.

Das Marmitek X-10 System beinhaltet standardmäßige Befehle, wobei alle Units innerhalb desselben HausCodes zugleich gesteuert werden (z.B. sämtliche Lampen einschalten, alles ausschalten usw.).

## **REICHWEITE VON SIGNALEN**

### **Reichweite von Marmitek X-10 Signalen über das Lichtnetz und diese Reichweite vergrößern.**

Das Marmitek X-10 System basiert auf der Kommunikation über das bestehende Lichtnetz. Die Reichweite von Signalen über das Lichtnetz ist sehr von der örtlichen Situation abhängig. Ein guter Durchschnitt der Reichweite ist jedoch eine Kabellänge von 80 Metern.

### **Bei Problemen mit der Reichweite von Marmitek X-10 Signalen sind folgende Faktoren wichtig:**

1. Werden mehrere Phasen im Haus verwendet, kann es notwendig sein, um diese Phasen für Marmitek X-10 Signale zu koppeln. Dieses Koppeln kann geschehen, indem Sie einen FD10 Phasekoppler verwenden und wird benötigt, wenn Steckdosen und Lampenanschlüsse tatsächlich über mehrere Phasen verteilt sind (mehrere Gruppen sind kein Problem für die Marmitek X-10 Signale). Für größere Gebäude advisieren wir die Verwendung eines aktiven 3 Phasen Verstärkers statt eines Koppelfilters.

2. Marmitek X-10 Signale können durch Geräte und Lampen vermindert werden, die auf das Lichtnetz angeschlossen sind. In normalen Hausanlagen ist dieser Effekt normalerweise zu verwahren (das Marmitek X-10 System verwendet u.a. eine aktive Verstärker um diesen Effekt zu eliminieren). Doch kann es sein, dass ein einzelnes Gerät in Ihrer Wohnung stört. Wenn Sie feststellen, dass Signale nicht immer gut durchkommen, dann können Sie ein solches Gerät relativ einfach aufspüren, indem Sie die Stecker der verdächtigen Geräte aus der Steckdose ziehen und erneut einen Test durchführen. Stellen Sie fest, dass Ihr Problem gelöst ist, durch z.B. den Stecker Ihres PC's aus der Steckdose zu ziehen, dann können Sie das Problem lösen, durch diesen PC-Monitor mit einem FM10 Steckerfilter zu versehen. Dieser Steckerfilter sorgt dafür, dass die Signale nicht länger durch das betreffende Gerät vermindert werden.

### **Wir empfehlen um folgende Geräte zu kontrollieren:**

PC Monitore

PC's mit relativ hoher Leistung

Alte TV-Geräte

Kopiermaschinen

Ein Raum mit vielen Neonlampen

3. Einige (alte) Geräte können Störsignale auf das Lichtnetz bringen, wodurch die Marmitek X-10 Kommunikation gestört wird. Es handelt sich dabei um Geräte, die auf einer Frequenz von 120 kHz stören. Diese 120 kHz werden vom Marmitek X-10 System als Sendefrequenz verwendet um digitale Information über das Lichtnetz zu schicken. Geräte, die diese Art Signale senden, können mit einem FM10 Steckerfilter versehen werden. Hierdurch werden Störsignale das Lichtnetz nicht mehr erreichen.

4. Durch den Aufbau der Signale können andere (Stör)quellen die Module des Marmitek X-10 Systems niemals aktivieren oder ausschalten. Wohl kann das Signal durch z.B. Babyüberwachungsgeräte, die dauernd im 'Sprechmodus' stehen, gestört werden. Durch die Anwesenheit von diesen Signalen ist es möglich, dass das Marmitek X-10 Signal nicht durchkommt.

5. Das Lichtnetz Ihrer Wohnung endet nicht bei der Haustüre. Alles was außerhalb (in der Nähe) Ihrer Wohnung auf dem Lichtnetz angeschlossen ist, kann die Marmitek X-10 Signale beeinflussen. Vor allem wenn Ihre Wohnung an eine Fabrikhalle mit schweren Maschinen grenzt ist es nützlich, um einkommende Phasen mit einem FD10 Phasenfilter zu versehen. Diese Filter formen eine Blockade für alle Signale, die in Ihre Wohnung wollen oder diese verlassen wollen, sorgen jedoch auch für eine perfekte 'Impedanzanpassung' des Lichtnetzes Ihrer Wohnung. Sie bereiten Ihre Wohnung auf Marmitek X-10 vor, indem Sie diese Module plazieren. Hierdurch koppeln Sie auch gleichzeitig die Phasen (siehe Punkt 1).

## **GEBRAUCHSANLEITUNG**

### **EINFÜHRUNG**

Herzlichen Glückwunsch zum Erwerb des Marmitek X-10 FD10 Phasenkopplers.

Der FD10 Phasenkoppler;

- koppelt Marmitek X-10 Signale über Phasen für die Verwendung des Marmitek X-10 Systems in eine Mehrphasenanlage.
- filtert Marmitek X-10 Signale vom Stromnetz, um vorzubeugen, dass die Signale in die Wohnung kommen oder diese verlassen.
- verstärkt die Signalübertragung in der Wohnung mithilfe von Impedanzanpassung.
- kann eingesetzt werden, um Störung von Störquellen (schwere Geräte usw.) vom Stromnetz zu entkoppeln. Schwere Ausführung: 63 A, 230 V.

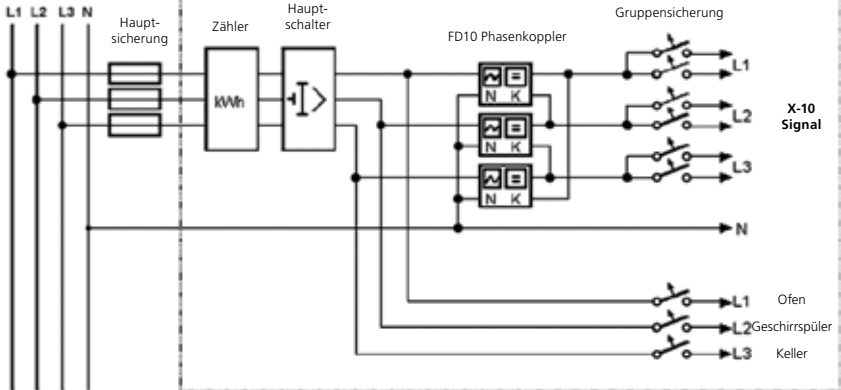
### **INSTALLATION**

TRENNEN SIE DIE ANLAGE VOM NETZ, BEVOR SIE DAS MODUL INSTALLIEREN! (Montage durch einen anerkannten Installateur.)

Die FD10 Phasenkoppler können direkt nach dem Hauptschalter der Anlage angebracht werden. Zum Anschließen des FD10 muss Phase (L) und Null (N) verfügbar sein. Bei Anwendung mehrerer Filter in einem Mehrphasensystem müssen die Phasenkoppler mit einer einfachen Kabelverbindung miteinander verbunden werden.

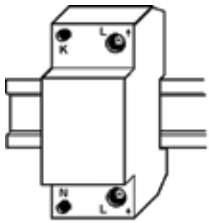
Öffentliche  
Energieversorgung

### Zählerschrank (Sicherungskasten)



X-10  
Signal

L1 Ofen  
L2 Geschirrspüler  
L3 Keller



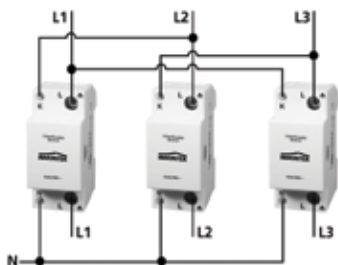
Im Installationsdiagramm wird dargestellt, wie der FD10 Phasenkoppler installiert werden muss: hinter dem übrig bleibenden, heutigen Hauptschalter, jedoch vor den Sicherungen der einzelnen Stromkreise.

Sie können den FD10 einfach auf die DIN Schiene klicken.  
Anschließen der Kabel an:

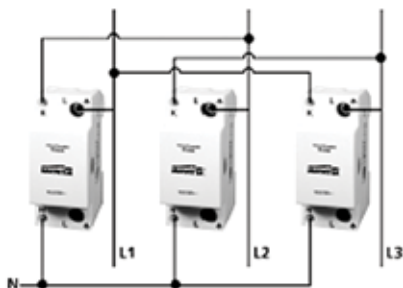
- Phase Input auf (L ↑)
- Null auf (N)
- Phase Output auf (L ↓)

Verwenden Sie extra Phasenkoppler für Anlagen mit mehr als 1er Phase. Für vollständige Kopplung von drei Phasen benötigen Sie drei FD10 Phasenkoppler. Koppeln Sie die Filter, indem Sie Anschluss K mit der nächsten Phase verbinden. (siehe Schema). Hierzu können Sie 1,5 mm<sup>2</sup> Schaltkabel verwenden.

## Installationsdiagramm



Koppeln und filtern



Koppeln ohne filtern

Achtung: Wenn Sie Mikromodule nutzen, die nur auf der 0 und 180 Grad ein X-10 PLC Signal erzeugen, (wie das LWM1, TMA4, TMD4 und AWM2) dann können Sie die Phasenkoppler nur als Filter verwenden. Zum Koppeln der Phasen benötigen Sie dann einen CAT3000.

## HÄUFIG GESTELLTE FRAGEN

### Wie kommt es, dass einige Module spontan an- oder ausgehen?

Es kann sein, dass das installierte Marmitek X-10 System durch ein anderes X-10 System in der Nachbarschaft beeinflusst wird. Da die Marmitek X-10 Signale über das Lichtnetz geschickt werden, ist es möglich, dass die Signale ins Gebäude hineinkommen oder es verlassen. Diese Probleme können gelöst werden, indem Sie einen anderen HausCode wählen (A bis P).

### Muss der FD10 vor oder hinter dem F.I.- Schutzschalter angebracht werden?

Wir empfehlen, um den FD10 hinter dem Drei-Phasen Hauptschalter einer 400V Gruppe (z.B. Kochherdgruppe) anzuschließen. Wenn Schutzschalter verwendet werden, so muss der FD10 vor diesen Schutzschaltern angebracht werden. Dies beugt ungewünschtem Abschalten des Schutzschalters vor.

### Wie viele FD10 Einheiten benötige ich für meine Wohnung um Fasen zu koppeln?

Bei einem 1 Phasensystem: 0 FD10 Module benötigt

Bei einem 2 Phasensystem: 1 FD10 Modul benötigt

Bei einem 3 Phasensystem: 3 FD10 Module benötigt, oder ein CAT3000 Produktinfo CAT3000.

Bei Verwendung von Mikromodulen Produktinfo Mikromodule muss immer der CAT3000 verwendet werden.

### **Kann ich, wenn ich FD10 Module anwende, auch Mikromodule verwenden?**

Ja, was allerdings nicht funktionieren wird ist die Sendefunktion (2-Weg Kommunikation, Statusanzeige) der AWM2, TMA4, TMD4 und der LWM1. Der AW12 und LW12 verfügen nicht über 2-Weg-Kommunikation und funktioniert also normal. Für den Gebrauch mit 2-Weg Kommunikation können Sie den CAT3000 anwenden.

### **Müssen die FD10 Einheiten in die Phasenleitung aufgenommen werden?**

Nicht unbedingt. Wenn Sie nur koppeln und nicht filtern möchten, so können die FD10 Einheiten auch parallel an die Phasen angeschlossen werden. Dadurch wird die Installation ein Stück einfacher.

### **Meine Anlage funktioniert nach Anlegen der FD10 Einheiten schlechter als vorher, wie kommt das?**

Die FD10 Einheiten sind falsch angeschlossen. Die eingehenden und ausgehenden Phasen sind untereinander vertauscht, wodurch der FD10 Signale auf Ihrer Anlage in der Wohnung dämpft.

### **Was ist der Unterschied zwischen 3 St. FD10 und dem CAT3000?**

Bei Verwendung von 3 Stück FD10 werden die Signale über die verschiedene Phasen verstreut (die Phasen werden gekoppelt). Der CAT3000 koppelt die verschiedenen Phasen, verstärkt aber zugleich das Signal (repeaten) und koppelt gleichzeitig die zusätzlichen Signale der Mikromodule

### **Welche Tipps und Tricks gibt es, um die Reichweite der X-10 Signale zu erweitern?**

Siehe [http://www.marmitek.com/de/klantenservice/marm\\_x10\\_tips.html](http://www.marmitek.com/de/klantenservice/marm_x10_tips.html) für weitere Informationen.

**Haben Sie noch immer Fragen? Besuchen Sie [www.marmitek.com](http://www.marmitek.com)**

## **TECHNISCHE DATEN**

Speisung:	230VAC, 50 Hz
Max. Stromstärke:	63 A
Zentrale Filterfrequenz:	120 kHz
Bandbreite Filter:	5 kHz min (3 dB Punkte)
Schwächung eingehend:	20 dB min. bei I = 0 A 15 dB min. bei I = 63 A
Schwächung ausgehend:	15 dB min.
Input Impedanz:	20 Ohm min bei f = 120 kHz
Kopplungsverlust:	2 dB max. bei f = 120 kHz
Anschluss:	Schraubanschlüsse für Phase (Speisung), Phase (Wohnung), Null und Durchkopplung.

Umgebungstemperatur: -10°C bis +50°C (Betriebstemperatur),  
-20°C tot +70°C (Lagerung)  
Abmessungen: 35x80x65 mm



**Umweltinformation für Kunden innerhalb der Europäischen Union**

Die Europäische Richtlinie 2002/96/EC verlangt, dass technische Ausrüstung, die direkt am Gerät und/oder an der Verpackung mit diesem Symbol versehen ist nicht zusammen mit unsortiertem Gemeindeabfall entsorgt werden darf. Das Symbol weist darauf hin, dass das Produkt von regulärem Haushaltsmüll getrennt entsorgt werden sollte. Es liegt in Ihrer Verantwortung, dieses Gerät und andere elektrische und elektronische Geräte über die dafür zuständigen und von der Regierung oder örtlichen Behörden dazu bestimmten Sammelstellen zu entsorgen. Ordnungsgemäßes Entsorgen und Recyceln trägt dazu bei, potentielle negative Folgen für Umwelt und die menschliche Gesundheit zu vermeiden. Wenn Sie weitere Informationen zur Entsorgung Ihrer Altgeräte benötigen, wenden Sie sich bitte an die örtlichen Behörden oder städtischen Entsorgungsdienste oder an den Händler, bei dem Sie das Produkt erworben haben.



# COUPLEUR DE PHASE FD10

## AVERTISSEMENTS DE SECURITE

- Le câblage de votre installation électrique dispose d'un voltage de 230V, danger de mort! Ne raccordez jamais le module lorsqu'il se trouve sous tension. Déconnectez le disjoncteur avant de commencer l'installation.
- Ce produit est destiné à une utilisation professionnelle. Son installation doit être effectuée par un installateur agréé.
- Afin d'éviter un court-circuit, ce produit ne doit être utilisé qu'à l'intérieur, et uniquement dans des endroits secs. Ne pas exposer les composants à la pluie ou à l'humidité. Ne pas utiliser à côté de ou près d'une baignoire, une piscine, etc.
- Ne pas exposer les composants de votre système à des températures extrêmement élevées ou à des sources de lumières trop fortes.
- Ne jamais ouvrir le produit: Les appareils peuvent comprendre des composants dont la tension est mortelles Les réparations ou l'entretien ne doivent être effectués que par des personnes compétentes.
- Toute utilisation impropre, toute modification ou réparation effectuée vous-même annule la garantie. Marmitek n'accepte aucune responsabilité dans le cas d'une utilisation impropre du produit ou d'une utilisation autre que celle pour laquelle le produit est destiné. Marmitek n'accepte aucune responsabilité pour dommage conséquent, autre que la responsabilité civile du fait des produits.
- Ce produit n'est pas un jouet et doit être rangé hors de la portée des enfants.
- La commutation automatique d'appareils électriques est certes pratique, mais elle peut aussi présenter des dangers. Elle peut par exemple surprendre les autres utilisateurs ou provoquer l'inflammation spontanée d'un vêtement posé sur une source de chaleur électrique. Faites-y toujours attention et prenez suffisamment de mesures de sécurité pour prévenir toute situation indésirable ou dangereuse.

## COMMENT FONCTIONNE LE SYSTÈME MARMITEK X-10?

Le système Marmitek X-10 utilise le câblage électrique existant pour communiquer (en utilisant les signaux courants porteurs Marmitek X-10). Vous pouvez construire un système complet en utilisant 3 types différents de composants Marmitek X-10:

1. Modules: Ces composants reçoivent les signaux Marmitek X-10 et mettent en marche, arrêtent ou font varier la charge qui leur est connectée.
2. Contrôleurs: Ces composants transmettent les signaux Marmitek X-10 et de fait contrôlent les modules.
3. Transmetteurs: Émetteurs radio, comme les télécommandes ou les détecteurs. Leurs signaux radio sont reçus par des contrôleurs qui les convertissent et les retransmettent en courant porteur sur les câbles électriques de la maison (IRRF 7243, TM13 ou console d'un système de sécurité Marmitek).

## ADRESSES

Vous pouvez programmer jusqu'à 256 adresses différentes. Celles-ci sont réparties entre « Code maison » (A ... P) et « Code unité » (1 ... 16). Le « Code maison » peut également être programmé à partir des contrôleurs de sorte à ce que contrôleurs et modules appartiennent au même système. Selon le type de module, l'adresse peut être programmée à l'aide de sélecteurs ou en appuyant simplement sur les boutons.

Le système Marmitek X-10 possède des commandes standard qui permettent de commander simultanément l'ensemble des unités réglées sur le même « Code Maison » (par ex. : « Toutes lumières allumées », « Toutes lumières éteintes », etc.).

## PORTÉ DES SIGNAUX

### **Porté des signaux courants porteurs Marmitek X-10 sur le câblage électrique et comment en augmenter la portée.**

Le système Marmitek X-10 est basé sur la transmission par courant porteur sur le réseau électrique 230V ~ 50Hz. La portée de ces signaux dépend beaucoup des conditions locales. La moyenne néanmoins de cette portée est de 80 mètres.

### **Si vous avez des problèmes avec la portée de vos signaux Marmitek X-10, vérifiez les points suivants:**

1. Si votre installation comporte plusieurs phases, il est nécessaire de coupler ces différentes phases de façon que les signaux Marmitek X-10 soient sur toutes les phases. Pour cela vous pouvez utiliser des Coupleurs de Phase FD10. Pour le cas de grand bâtiments ou de grandes distances, nous vous recommandons d'utiliser un coupleur/répéteur actif à la place des FD10 qui ne sont eux que passifs.

2. Il est possible que les signaux Marmitek X-10 soit atténués par certains appareils électriques ou lampes qui sont connectés au secteur. Dans un environnement domestique normal, cet effet peut être négligé (les produits Marmitek X-10 utilisant un Control Automatique de Gain pour l'éliminer). Néanmoins il est possible qu'un appareil particulier dans votre maison atténue le signal Marmitek X-10 si fortement que la portée de celui-ci s'en trouve considérablement réduite. Dans ce cas, essayez de déterminer l'appareil qui vous pose problème simplement en déconnectant, un à un, du secteur les différents appareils et en testant la différence de portée. Quand votre conclusion vous amène à penser que par exemple votre moniteur PC atténue le signal courant porteur, vous pouvez installer un Module Filtre FM10 pour éliminer le problème.

### **Produits pouvant créer une atténuation**

Moniteur de PC

PC possédant une alimentation interne importante

Vieilles télévisions

Imprimantes/Fax

Lampes Fluorescentes

Lampes à «économie d'énergie»

3. Quelques (vieux) appareils électriques peuvent perturber le signal courant porteur en générant du bruit sur le secteur. Le signal Marmitek X-10 utilisant la fréquence de 120 kHz, seul le bruit sur ou autour de cette fréquence aura une influence sur la portée. Le cas échéant, branchez cet appareil dans un filtre FM10 de manière à éliminer ce bruit.

4. Le protocole Marmitek X-10 utilise différents mécanismes pour éviter que vos modules ne soient mis en ou hors service par des appareils autres que vos contrôleurs Marmitek X-10. Néanmoins, il est possible que les signaux courant porteurs Marmitek X-10 soient perturbés, par exemple, par des interphones ou des «Babyphones» en fonctionnement continu et transmettant eux aussi sur le secteur. Dans ce cas il est alors possible que vos modules Marmitek X-10 ne fonctionnent pas.

5. Le réseau électrique ne s'arrête pas à votre porte d'entrée. Tout ce qui est connecté au secteur dans le voisinage immédiat de votre maison peut avoir une influence sur les signaux Marmitek X-10 (par ex.: machinerie lourde). Si vous pensez que votre système est influencé par des appareils extérieurs à votre maison, il est préférable d'installer un filtre FD10 sur chacune des phases de votre maison. Ces filtres bloquent les signaux entrant et sortant de votre maison et servent également de coupleur entre les différentes phases.

## GUIDE UTILISATEUR

### INTRODUCTION

Vous venez d'acheter le coupleur de phase Marmitek X-10 FD10 : félicitations !

Le coupleur de phase FD10

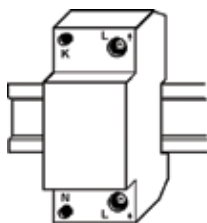
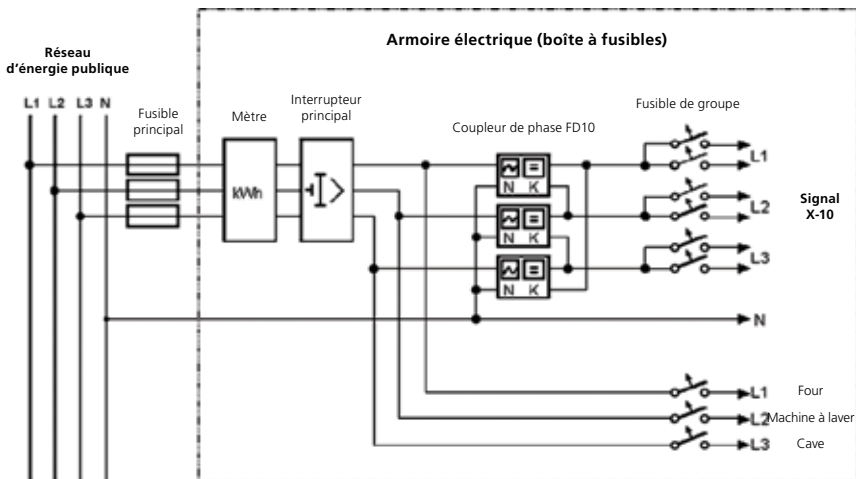
- met sous tension les phases des signaux Marmitek X-10 pour l'utilisation du système Marmitek X-10 dans une installation polyphasée.
- filtre les signaux Marmitek X-10 du réseau électrique afin d'éviter que d'autres signaux entrent dans l'immeuble ou le quittent.
- amplifie la force des signaux à l'intérieur de l'immeuble grâce à l'adaptation d'impédance.
- peut s'utiliser pour découpler les perturbations causées par les sources de parasitage du réseau électrique (machines lourdes, etc.). Exécution lourde: 63 A, 230 V.

## INSTALLATION

METTRE L'INSTALLATION HORS TENSION AVANT D'INSTALLER LE MODULE !

(Montage par un installateur agréé)

Les coupleurs de phase FD10 peuvent se placer directement après l'interrupteur principal de l'installation. Pour brancher le FD10, il faut disposer de la **phase (L)** et du **neutre (N)**. Si l'on utilise plusieurs filtres dans un système polyphasé, les coupleurs doivent être reliés entre eux par un simple fil.



Le diagramme d'installation montre comment le coupleur de phase FD10 doit être installé : derrière l'interrupteur principal actuel restant, mais devant les fusibles de circuits séparés.

Le FD10 se clique facilement sur le rail DIN.

Connectez les câbles :

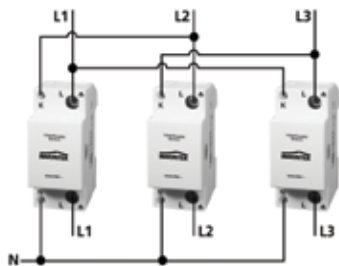
Phase entrée sur (L ↑)

Neutre sur (N)

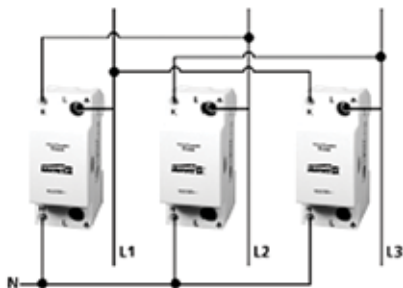
Phase sortie sur (L ↓)

Utilisez des coupleurs de phase supplémentaires pour les installations qui ne sont pas monophasées. Pour la connexion complète en triphasé, vous avez besoin de trois coupleurs de phase FD10. Connecter les coupleurs en reliant le raccord K avec la phase suivante (voir schéma). Vous pouvez utiliser une jarrettière de connexion de 1,5 mm<sup>2</sup>.

## Diagramme d'installation



Connecter et filtrer



Connecter sans filtrer

Attention: Si vous utilisez des micromodules, qui produisent uniquement un signal X-10 PLC à 0 et 180 degrés, (tels que les LWM1, TMA4, TMD4 et AWM2), vous pouvez utiliser les coupleurs de phase uniquement en tant que filtres. Pour coupler les phases, vous avez alors besoin d'un CAT3000.

## FOIRE AUX QUESTIONS

### Pourquoi certains modules s'allument ou s'éteignent-ils spontanément?

Il est possible qu'un système Marmitek X-10 identique soit installé chez un de vos voisins et utilise le même «Code Maison». Pour résoudre ce problème, essayez de changer le «Code Maison».

### Le FD10 doit-il se placer avant ou après l'interrupteur différentiel?

Normalement, il vaut mieux installer le FD10 après l'interrupteur principal triphasé d'un groupe de 400V (par ex. cuisinière). Lorsqu'on utilise des interrupteurs différentiels, il faut installer le FD10 avant ces interrupteurs différentiels. Cela permet d'éviter toute désactivation involontaire de l'interrupteur différentiel.

### De combien d'unités FD10 ai-je besoin chez moi pour coupler les phases ?

Pour un système monophasé: 0 module FD10

Pour un système biphasé: 1 module FD10

Pour un système de triphasé: 3 modules FD10, ou un CAT3000. Il faut toujours utiliser le CAT3000 pour coupler vers d'autres phases des fonctions émettrices des micromodules.

### **Puis-je aussi utiliser des micromodules si j'utilise le coupleur de phase FD10 ?**

Oui, cependant la fonction émettrice (communication double voie, indication de statut) des micromodules AWM2, TMA4, TMD4 et le LWM1 ne fonctionneront pas. Le module des appareils AW12 et le module des lampes LW12 n'ont pas de communication double voie et fonctionneront donc normalement. Si vous voulez une communication double voie, vous devez utiliser le CAT3000.

### **Les unités FD10 doivent-elle être reprises en ligne de phases ?**

Ce n'est pas indispensable. Si vous souhaitez uniquement coupler et pas filtrer vous pouvez aussi connecter les unités FD10 parallèlement aux phases. Cela simplifie assez bien l'installation.

### **Depuis le placement des unités FD10, mon installation fonctionne moins bien qu'auparavant, comment cela se fait-il ?**

C'est que les unités FD10 ont été mal connectées. La phase sortante et la phase entrante ont été interverties, ce qui amortit les signaux FD10 de l'installation dans votre maison.

### **Quelle est la différence entre les 3 FD10 et le CAT3000?**

Lorsque l'on utilise les 3 FD10, les signaux sont diffusés dans les différentes phases (les phases sont couplées). Le CAT3000 couple les différentes phases, mais amplifie également le signal (répétition) et couple également les signaux supplémentaires des micromodules.

### **Quels trucs et astuces peut-on utiliser pour augmenter la portée des signaux X-10?**

Pour de plus amples renseignements, consultez [http://www.marmitek.com/nl/klantenservice/marm\\_x10\\_tips](http://www.marmitek.com/nl/klantenservice/marm_x10_tips).

**Vous avez d'autres questions? Visitez le site [www.marmitek.com](http://www.marmitek.com)**

## **DONNÉES TECHNIQUES**

Tension d'alimentation:	230VAC, 50 Hz
Courant maximal:	63 A
Fréquence de filtre centrale:	120 kHz
Largeur de bande du filtre:	5 kHz min (3 dB points)
Atténuation entrée:	20 dB min. pour $I = 0$ A 15 dB min. pour $I = 63$ A
Atténuation sortie:	15 dB min.
Input impédance:	20 Ohm min pour $f = 120$ kHz
Affaiblissement de couplage:	2 dB max. pour $f = 120$ kHz
Connecteurs:	écrous connecteurs pour phase (alimentation), phase (maison), neutre et accouplement.
Température ambiante:	-10°C à +50°C (entreprise), -20°C à +70°C (entrepôt)
Dimensions:	35x80x65 mm



### Informations environnementales pour les clients de l'Union européenne

La directive européenne 2002/96/CE exige que l'équipement sur lequel est apposé ce symbole sur le produit et/ou son emballage ne soit pas jeté avec les autres ordures ménagères. Ce symbole indique que le produit doit être éliminé dans un circuit distinct de celui pour les déchets des ménages. Il est de votre responsabilité de jeter ce matériel ainsi que tout autre matériel électrique ou électronique par les moyens de collecte indiqués par le gouvernement et les pouvoirs publics des collectivités territoriales. L'élimination et le recyclage en bonne et due forme ont pour but de lutter contre l'impact néfaste potentiel de ce type de produits sur l'environnement et la santé publique. Pour plus d'informations sur le mode d'élimination de votre ancien équipement, veuillez prendre contact avec les pouvoirs publics locaux, le service de traitement des déchets, ou l'endroit où vous avez acheté le produit.



# ACOPLADOR DE FASE FD10

## AVISOS DE SEGURIDAD

- El cableado de su instalación eléctrica tiene una tensión de red de 230V que puede resultar mortal. Jamás conecte el módulo con la tensión conectada. Desconecte el interruptor principal antes de comenzar con la instalación.
- Este producto ha sido diseñado para un uso profesional. La instalación deberá realizarse por parte de un instalador cualificado.
- Para evitar un cortocircuito, este producto solamente se usa en casa y en habitaciones secas. No exponga los componentes del sistema a la lluvia o a la humedad. No se use cerca de una bañera, una piscina, etc.
- No exponga los componentes del sistema a temperaturas extremadamente altas o a focos de luz fuertes.
- Nunca abra el producto: Puede contener piezas que se encuentren bajo una tensión mortal. Deja las reparaciones o servicios a personal experto.
- En caso de uso indebido o modificaciones y reparaciones montados por su mismo, la garantía se caducará. En caso de uso indebido o impropio, Marmitek no asume ninguna responsabilidad para el producto. Marmitek no asume ninguna responsabilidad para daños que resultan del uso impropio, excepto según la responsabilidad para el producto que es determinada por la ley.
- Este producto no es un juguete. Asegúrese de que está fuera del alcance de los niños.
- Los conmutadores automáticos son cómodos, pero pueden también provocar situaciones peligrosas. Personas pueden ser sorprendidas, no teniendo en cuenta que alguna fuente de calor esté encendida. También ropas que estén colgadas cerca de una fuente de calor eléctrica se pueden prender. No ha de olvidar estos peligros y que ha de tomar medidas para evitarlos.

## ¿CÓMO FUNCIONA EL X-10 DE MARMITEK?

Los distintos componentes del programa X-10 de Marmitek se comunican con ayuda de la red de alumbrado ya existente (por medio de señales X-10 de Marmitek). El programa contiene tres tipos de piezas:

- 1. Módulos:** Los módulos reciben las señales X-10 de Marmitek y conectan o amortiguan la carga conectada.
- 2. Controladores:** Los controladores emiten las señales X-10 de Marmitek y manejan los módulos.
- 3. Transmisores:** Los transmisores son piezas inalámbricas como por ejemplo los mandos a distancia. Un controlador con función de tranceptor recibe las señales de los transmisores (IRRF 7243, TM13 o o central de un sistema de seguridad de Marmitek). El tranceptor ejecuta las señales en la red de alumbrado.

## AJUSTE DE DIRECCIONES

Es posible ajustar hasta 256 distintas direcciones. Éstas son subdivididas en el llamado Código de Casa (de A a P) y el Código de Unidad (de 1 a 16). El Código de Casa puede también ser ajustado con los controladores, así que controladores y módulos pertenecen al mismo sistema. Dependiente del tipo de módulo, la dirección se ajuste con ayuda de ruedas de código o con botones.

El sistema X-10 de Marmitek tiene algunos comandos estándares, así que todas las unidades que pertenecen al mismo Código de Casa, son manejadas al mismo tiempo (p.e. encender/apagar todas las luces).

## ALCANCE DE LAS SEÑALES

Alcance de las señales X-10 de Marmitek por la red de alumbrado y ampliación del alcance.

El sistema X-10 de Marmitek está basado en la comunicación a través de la red de alumbrado ya existente. El alcance de las señales a través de la red de alumbrado depende de la situación local. Un promedio aceptable del alcance es una longitud de cable de 80 metros.

## En caso de problemas con el alcance de las señales X-10 de Marmitek, tenga en cuenta los siguientes factores de importancia:

1. Si se usan varias fases en casa, posiblemente sea necesario conectar estas fases con las señales X-10 de Marmitek. Si los enchufes de pared y los puntos de iluminación son efectivamente divididos entre varias fases, tiene que conectarlos con ayuda de un filtro/acoplador de fase FD10 (varios grupos no suponen ningún problema para las señales X-10 de Marmitek). Para casas más grandes aconsejamos usar un activo acoplador de fases repetidor en lugar de filtros/acopladores de fase.

2. Las señales X-10 de Marmitek pueden amortiguarse con el equipo e iluminación conectados con la red de alumbrado. En caso de instalaciones regulares este efecto normalmente es insignificante (el sistema X-10 de Marmitek entre otras cosas usa refuerzos activos para eliminar este efecto). No obstante es posible que algún aparato en su casa cause interferencias. Si nota que las señales no siempre se transmiten fácilmente, puede localizar el aparato perturbador, desconectando el equipo en cuestión y enchufándolo de nuevo. Si se da cuenta de que el problema tiene que ver con p.e. la pantalla de su ordenador, puede simplemente proveer la pantalla de un filtro FM 10 Plug-In. Este filtro FM 10 impide la amortiguación de las señales del aparato.

### Aparatos a controlar:

Pantallas de ordenadores

Ordenadores con suministro relativamente grande

Televisores antiguos

Fotocopiadoras

La iluminación fluorescente también puede causar interferencias

Bombillas de descarga de gas con encendido electrónico

3. Algunos aparatos (antiguos) pueden emitir señales interferentes, que interrumpen la comunicación X-10 de Marmitek. Se trata de aparatos que causan interferencias en una frecuencia de 120 kHz. La misma frecuencia que usa el sistema X-10 de Marmitek para transmitir información digital a través de la red de alumbrado. Para evitar dichas interferencias, puede simplemente proveer los aparatos que transmiten estas señales con un filtro FM 10 Plug-In. El filtro impide que las señales interferentes alcancen la red de alumbrado.

4. La construcción de la señal garantiza que otras fuentes (interferentes) no puedan activar o desactivar los módulos del sistema X-10 de Marmitek. Pero la señal puede amortiguarse p.e. por teléfonos que continuamente se encuentran en estado 'TALK'. La presencia de esta forma de señales puede interrumpir el alcance de la señal X-10 de Marmitek.

5. La red de alumbrado de su casa no finaliza en la puerta de entrada. Todo lo conectado con la red de alumbrado en la cercanía de su casa, puede influir las señales X-10 de Marmitek. Especialmente si en las cercanías de su casa se encuentran fábricas que requieren grandes maquinarias, le aconsejamos proveer las fases entrantes con filtros/acopladores de fase FD10. Estos filtros establecen un bloqueo para todas las señales que entren o dejen su casa, pero causan también una perfecta "adaptación de impedancia" de la red de alumbrado en su casa. Usando estas unidades, hará su casa apta para el X-10 de Marmitek. Además conectan las fases (vea punto 1).

## **MODO DE EMPLEO**

### **INTRODUCCIÓN**

Felicidades por la compra del acoplador de fase FD10 de Marmitek X-10.

El acoplador de fase FD10:

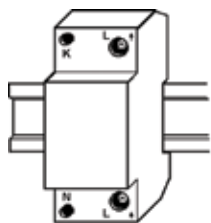
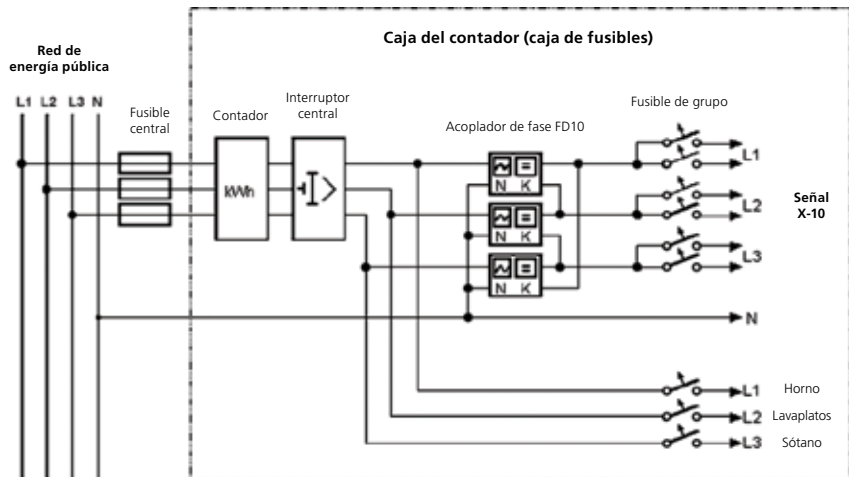
- Conecta las señales Marmitek X-10 a través de fases para el empleo del sistema Marmitek X-10 en una instalación con varias fases.
- Filtra las señales Marmitek X-10 de la red de alumbrado para evitar que las señales entren o dejen la casa.
- Intensifica la transmisión de señales dentro de la casa por medio de adaptación de la impedancia.
- Puede ser utilizado para desconectar fuentes de interferencias de la red de alumbrado (p.e. máquinas fuertes etc.). Versión fuerte: 63 A, 230 V.

## INSTALACIÓN

¡CORTE LA ELECTRICIDAD ANTES DE INSTALAR EL MÓDULO!

(Deje la instalación a un profesional.)

Los acopladores de fase FD10 pueden colocarse directamente tras el interruptor central de la instalación. Para la conexión del FD10, la fase (L) y cero (N) tienen que estar disponibles. Si aplica varios filtros en un sistema de varias fases, ha de vincular los filtros con un cable simple.



El diagrama de instalación muestra como se ha de instalar el acoplador de fase FD10: queda tras el interruptor central, pero delante de los fusibles para los circuitos individuales.

Puede simplemente fijar el FD10 en el carril DIN.

Conecte los cables:

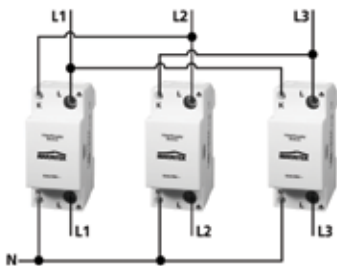
Fase input a (L ↑)

Cero a (N)

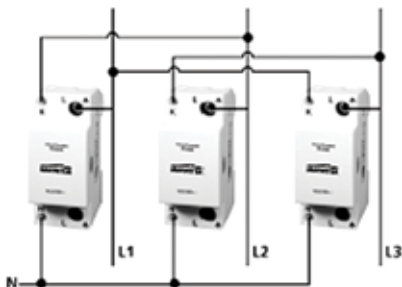
Fase output a (L ↓)

Utilice filtros acopladores adicionales para instalaciones con más de 1 fase. Para la conexión completa de tres fases, se necesitan tres filtros acopladores FD10. Acople los filtros, conectando la conexión K con la siguiente fase (vea esquema). Se puede utilizar un cable de distribución de 1,5mm<sup>2</sup>.

## Diagrama de instalación



Acoplar y filtrar



Acoplar sin filtrar

Atención: si utiliza micromódulos que generen una señal X-10 PLC sólo entre los 0 y 180 grados (como el LWM1, TMA4, TMD4 y AWM2) los filtros acopladores pueden utilizarse exclusivamente como filtros. En este caso necesitará de un CAT3000 para acoplar las fases.

## PREGUNTAS FRECUENTES

### ¿Porqué se encienden o apagan algunos módulos espontáneamente?

Es posible que al sistema X-10 de Marmitek le influya otro sistema X-10 en la cercanía. Porque las señales X-10 de Marmitek funcionan a través de la red de alumbrado, puede ser que señales entren o dejen la casa. Podrá solventar este problema seleccionando otro código de casa (A .. P).

### ¿Ha de colocar el FD10 delante o detrás de un interruptor de tierra?

Normalmente el FD10 se instala detrás del interruptor central de tres fases de un grupo de 400V (p.e. grupo de cocina). Si utiliza interruptores de tierra, ha de instalar el FD10 delante de estos interruptores de tierra. De esta forma evitará que el interruptor de tierra se apague indeseadamente.

### ¿Cuántas unidades FD10 necesito en mi casa para acoplar las fases?

Si se trata de un sistema de 1 fase : 0 módulos FD10

Si se trata de un sistema de 2 fases: 1 módulo FD10

Si se trata de un sistema de 3 fases: 3 módulos FD10 o un CAT3000. Para conectar las funciones de emisión de los micromódulos con otras fases, ha de utilizar siempre un CAT3000.

### ¿Es posible utilizar micromódulos en combinación con el acoplador de fase FD10?

Sí, pero en este caso la función de emisión de los micromódulos AWM2, TMA4, TMD4 y del LWM1 no funcionará (comunicación en ambos sentidos, indicación de estado). El módulo del aparato AW12 y el módulo de lámpara LW12 no disponen de comunicación en dos sentidos

por lo que funcionarán normalmente. Si desea emplearlos en combinación con este tipo de comunicación puede utilizar el CAT3000.

### ¿Hay que implementar las unidades FD10 en el cable de fase?

No necesariamente. Si no quiere filtrar, sino solamente acoplar, las unidades FD10 se pueden conectar paralelamente a las fases. La instalación es más fácil.

### Mi instalación ya no funciona correctamente tras la colocación de las unidades FD10.

#### ¿Cuál es la causa?

Las unidades FD10 no se han conectado correctamente. La fase que entra y la fase que sale están intercambiadas. Por eso, el FD10 ciega las señales dentro de la casa.

#### ¿Cuál es la diferencia entre 3 FD10 y el CAT3000?

Si utiliza 3 FD10, las señales se dispersan sobre varias fases (las fases se acoplan). El CAT3000 acopla las distintas fases, pero al mismo tiempo intensifica la señal (se repite) y acopla las señales adicionales de los micromódulos.

### ¿Existen trucos o consejos para ampliar el alcance de las señales X-10?

Para información más detallada, vea también [http://www.marmitek.com/nl/klantenservice/marm\\_x10\\_tips.html](http://www.marmitek.com/nl/klantenservice/marm_x10_tips.html).

Para otras preguntas, consulte [www.marmitek.com](http://www.marmitek.com)

## DATOS TÉCNICOS

Tensión de alimentación:	230VAC, 50 Hz
Electricidad máxima:	63 A
Frecuencia de filtración central:	120 kHz
Amplitud de la banda:	5 kHz mínima (3 dB puntos)
Debilitación de entrada:	20 dB mínima a I = 0 A 15 dB mínima a I = 63 A
Debilitación de salida:	15 dB mínima
Impedancia de entrada:	20 Ohm mínima a f = 120 kHz
Pérdida por acoplamiento:	2 dB máxima a f = 120 kHz
Conectores:	Conectores rosca para fase (alimentación), fase (casa) cero y acoplamiento.
Temperatura ambiental:	-10°C a +50°C (en marcha), -20°C a +70°C (almacenamiento)
Dimensiones:	35x80x65mm



### Información medioambiental para clientes de la Unión Europea

La Directiva 2002/96/CE de la UE exige que los equipos que lleven este símbolo en el propio aparato y/o en su embalaje no deben eliminarse junto con otros residuos urbanos no seleccionados. El símbolo indica que el producto en cuestión debe separarse de los residuos domésticos convencionales con vistas a su eliminación. Es responsabilidad suya desechar este y cualesquiera otros aparatos eléctricos y electrónicos a través de los puntos de recogida que ponen a su disposición el gobierno y las autoridades locales. Al desechar y reciclar correctamente estos aparatos estará contribuyendo a evitar posibles consecuencias negativas para el medio ambiente y la salud de las personas. Si desea obtener información más detallada sobre la eliminación segura de su aparato usado, consulte a las autoridades locales, al servicio de recogida y eliminación de residuos de su zona o pregunte en la tienda donde adquirió el producto.



# ACCOPIATORE DI FASE FD10

## PRECAUZIONI DI SICUREZZA

- Sui cavi dell'impianto elettrico passa una corrente di tensione pari a 230V. Non collegare mai il modulo in presenza di tensione sulla rete. Prima di avviare l'installazione, spegnere l'interruttore principale.
- Questo prodotto è destinato all'utilizzo professionale. L'installazione va eseguita da un tecnico abilitato.
- Per evitare il pericolo di cortocircuito utilizzare questo prodotto esclusivamente al coperto e in luoghi asciutti. Non esporre i componenti di questo prodotto a pioggia o umidità. Non utilizzare vicino alla vasca da bagno, piscina, ecc.
- Non esporre i componenti del sistema a temperature eccessivamente alte o a fonti intense di luce.
- Non aprire mai il prodotto: L'apparecchio può contenere componenti la cui tensione è estremamente pericolosa. Lasciare fare riparazioni o modifiche esclusivamente a personale esperto.
- In caso di utilizzo scorretto, di riparazioni o modifiche apportate personalmente decade qualsiasi garanzia. Marmitek declina ogni responsabilità per i danni derivanti da un utilizzo non appropriato del prodotto o da utilizzo diverso da quello per cui il prodotto è stato creato. Marmitek declina ogni responsabilità per danni consequenziali ad eccezione della responsabilità civile sui prodotti.
- Questo prodotto non è un giocattolo: tenerlo lontano dalla portata dei bambini.
- Un sistema automatizzato, oltre ad essere una fonte di comodità, può rappresentare anche una fonte di pericolo. Infatti, altre persone possono rimanere sorprese, o abiti posti sopra una fonte di calore elettrica possono prendere fuoco. Non farsi cogliere alla sprovvista e prendere misure adeguate per prevenire ogni possibile pericolo.

## COME FUNZIONA MARMITEK X-10?

I componenti del programma Marmitek X-10 comunicano tra loro attraverso la rete d'illuminazione esistente (tramite segnali Marmitek X-10). Il programma è costituito da tre tipi di componenti:

- 1. Moduli:** elementi che ricevono i segnali Marmitek X-10 e commutano o smorzano il carico collegato.
- 2. Controller:** elementi che inviano i segnali Marmitek X-10 e controllano i Moduli.
- 3. Sender:** componenti senza fili, per esempio telecomandi. I segnali di questi sono ricevuti da un controller con la funzione di Transceiver (IRRF 7243, TM13 o la Centralina di un Sistema di Protezione Marmitek). I segnali sono inviati sulla rete d'illuminazione dal Transceiver.

## **INDIRIZZI**

È possibile impostare fino ad un massimo di 256 indirizzi diversi. A loro volta essi sono suddivisi nel cosiddetto codice casa (da A a P) e codice unità (da 1 a 16). Il codice casa può anche essere impostato sui controller, in modo che controller e moduli vengano a far parte dello stesso sistema. L'indirizzo potrà essere impostato tramite le apposite rotelline per il codice o premendo dei tasti, secondo il tipo di modulo.

Il sistema Marmitek X-10 comprende dei comandi standard per la gestione contemporanea di tutte le unità con lo stesso codice casa (ad es. tutte le luci accese, tutte le luci spente ecc.).

## **PORTATA DEI SEGNALI**

Portata dei segnali Marmitek X-10 lungo la rete d'illuminazione e suo incremento.

Il Sistema Marmitek X-10 si basa sulla comunicazione attraverso la rete d'illuminazione esistente. La portata dei segnali lungo la rete è fortemente dipendente dalla situazione locale. Un valore medio e auspicabile di portata si ottiene in realtà con una lunghezza di cavo di 80 metri.

### **In caso di problemi di portata dei segnali Marmitek X-10, rivestono importanza i seguenti fattori:**

1. Qualora si utilizzino in casa più fasi, può essere indispensabile accoppiarle, per la qualità dei segnali Marmitek X-10. L'accoppiamento può essere realizzato con l'ausilio di Filtri Accoppiatori di Fase FD10 ed è necessario nel caso in cui le prese a muro e i punti d'illuminazione siano effettivamente divisi in più fasi (la presenza di più gruppi non costituisce alcun problema per il segnale Marmitek X-10). Per edifici di maggiori dimensioni, si consiglia l'impiego di un ripetitore attivo a 3 fasi, al posto di Filtri Accoppiatori di Fase.

2. I segnali Marmitek X-10 possono essere smorzati da apparecchiature e da sistemi d'illuminazione collegati alla rete d'illuminazione. In normali impianti domestici, quest'effetto è generalmente d'entità trascurabile (il Sistema Marmitek X-10 fa uso, tra l'altro, di un sistema attivo di rinforzo, atto ad eliminare quest'effetto). Si può verificare, tuttavia, che un apparecchio di casa interferisca con i segnali. Qualora si avvertano occasionali problemi nella corretta trasmissione dei segnali, è possibile individuare l'apparecchio responsabile del disturbo in modo relativamente semplice, vale a dire staccando le spine dell'apparecchio che si sospetta responsabile dalla presa di corrente e testando di nuovo il sistema. Nel caso in cui, staccando, per esempio, la spina del monitor del proprio PC, scompaia il problema di portata insufficiente, si potrà risolvere il problema attaccando al monitor del PC un Filtro Plug-in FM10. Questo Filtro Plug-in impedisce all'apparecchio in questione di continuare a smorzare i segnali.

### **Le apparecchiature che, a tal riguardo, vale la pena controllare:**

Monitor di PC

PC provvisti d'alimentazione relativamente pesante

Vecchi televisori

Fotocopiatrici

Anche un ambiente della casa con estesa illuminazione al neon può causare disturbo.

Lampade a scarica con apparecchio elettronico d'accensione preliminare

3. Alcuni (vecchi) apparecchi sono in grado di inviare segnali di disturbo sulla rete, dai quali si origina un disturbo di comunicazione del sistema Marmitek X-10. Si tratta d'apparecchiature che causano disturbi su una frequenza di 120 kHz. Questa frequenza di 120 kHz è utilizzata dal Sistema Marmitek X-10 come frequenza di trasmissione, per l'invio di informazioni digitali lungo la rete d'illuminazione. Gli apparecchi che inviano questo tipo di segnali possono essere provvisti di un Filtro Plug-in FM10. Grazie a questo filtro, i segnali di disturbo non potranno più raggiungere la rete.

4. Per via dell'assetto del segnale, altre fonti (di disturbo) non sono mai in grado di attivare o disattivare i moduli del Sistema Marmitek X-10. Il segnale può tuttavia essere smorzato da altri elementi, per esempio babyphon che devono essere sempre commutati su 'TALK'. La presenza di questo tipo di segnali può impedire il passaggio indisturbato del segnale Marmitek X-10.

5. La rete d'illuminazione di un'abitazione non termina alla porta d'ingresso. Tutto ciò che è collegato, all'esterno (e nelle adiacenze) della propria abitazione, all'impianto d'illuminazione interno può esercitare un influsso sui segnali Marmitek X-10. Soprattutto nel caso di abitazioni confinanti, per esempio, con il salone di uno stabilimento che ospita macchinari pesanti, è utile aggiungere alle fasi in ingresso dei Filtri Accoppianti di Fase FD10. Questi filtri realizzano quello che si può definire un blocco di tutti i segnali indirizzati all'interno o all'esterno dell'abitazione, pur facendo in modo che si realizzi un perfetto 'adattamento d'impedenza' della rete d'illuminazione dell'abitazione. Collocando queste unità, si adegua la propria abitazione alle esigenze di un Sistema Marmitek X-10. Le unità collocate accoppiano anche le fasi (si rimanda al punto 1 precedente).

## INDICAZIONI PER L'USO

### INTRODUZIONE

Congratulazioni per il Suo acquisto del Filtro accoppiatore di fase FD10 Marmitek X-10.

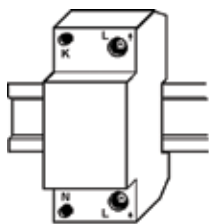
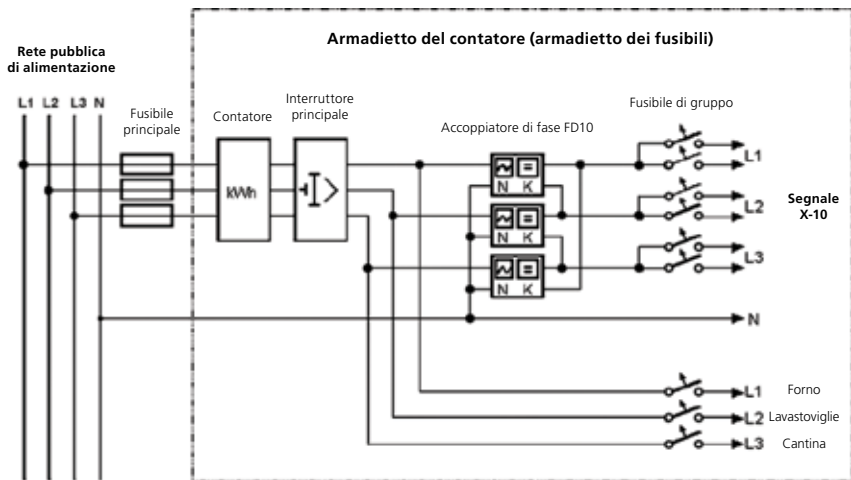
Il Filtro accoppiatore di fase FD10

- accoppia i segnali Marmitek X-10 tra le fasi, permettendo di utilizzare il sistema Marmitek X-10 con un impianto a più fasi;
- filtra i segnali Marmitek X-10 sulla rete elettrica, per impedire che essi facciano ingresso nell'edificio o ne escano;
- rinforza il trasferimento dei segnali all'interno dell'edificio modificando l'impedenza.
- può venire usato per disaccoppiare fonti d'interferenza sulla rete elettrica (macchinari pesanti ecc.). Modello robusto: 63 A, 230 V.

## INSTALLAZIONE

STACCARE LA TENSIONE DALL'IMPIANTO PRIMA DI PROCEDERE ALL'INSTALLAZIONE DEL MODULO! (Il montaggio va eseguito a cura di un tecnico abilitato).

I Filtri accoppiatori di fase FD10 possono essere installati immediatamente dietro l'interruttore principale dell'impianto. Per il collegamento dell'FD10 devono essere disponibili la **fase (L)** ed il **neutro (N)**. Quando si utilizzano più filtri in un impianto multifase, tali filtri dovranno essere interconnessi con un cavo singolo.



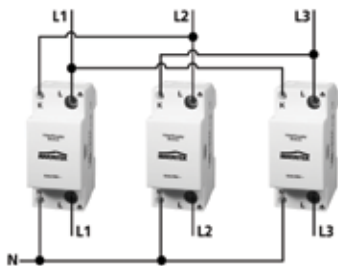
Il diagramma d'installazione illustra la procedura d'installazione dell'accoppiatore di fase FD10: dietro l'attuale interruttore principale, che rimane nella sua posizione, e davanti ai fusibili dei singoli circuiti.

Si può inserire facilmente l'FD10 sul binario DIN con un click. Collegare i cavi:

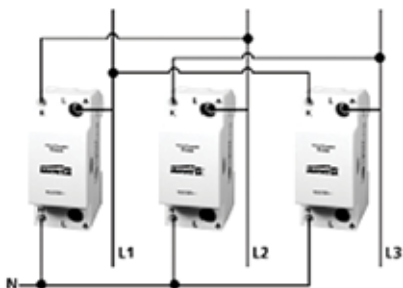
- Ingresso di fase su (L ↑)
- Neutro su (N)
- Uscita di fase su (L ↓)

Usare Filtri accoppiatori di fase per impianti con più di 1 fase. Per un accoppiamento completo delle tre fasi, sono necessari tre FD10. Accoppiare i filtri collegando la connessione K alla fase successiva (vedere lo schema). A tale scopo si può usare 1,5 mm<sup>2</sup> di cavo flessibile.

## Diagramma d'installazione



Accoppiamento con filtri



Accoppiamento senza filtri

Attenzione! Con i micromoduli che generano un segnale X-10 Onde convogliate (PLC) sulla linea elettrica soltanto a 0 e 180 gradi (come LWM1, TMA4, TMD4 e AWM2) i Filtri accoppiatori di fase possono essere usati esclusivamente come filtri. Per l'accoppiamento delle fasi è necessario un CAT3000.

## DOMANDE FREQUENTI

### Perché alcuni moduli si accendono o si spengono spontaneamente?

È possibile che il Sistema Marmitek X-10 installato sia influenzato da un altro Sistema X-10 presente nelle vicinanze. Dal momento che i segnali Marmitek X-10 sono inviati lungo la rete d'illuminazione, è possibile che essi facciano ingresso nell'edificio, o che ne escano. Questo problema può essere risolto selezionando un altro Codice Domestico (A .. P).

### Il Filtro FD10 va posizionato prima o dopo l'interruttore differenziale?

In genere, l'installazione migliore del Filtro FD10 è dietro l'interruttore principale trifasico di una linea da 400V (ad es. una linea dedicata per fornello/forno). Quando si usano interruttori differenziali, il Filtro FD10 va installato prima degli interruttori differenziali. In questo modo si evita che l'interruttore differenziale interrompa il circuito quando ciò non è necessario.

### Quanti FD10 sono necessari nella mia abitazione per l'accoppiamento delle fasi?

Con un impianto ad 1 fase: 0 moduli FD10

Con un impianto a 2 fasi: 1 moduli FD10

Con un impianto a 3 fasi: 3 moduli FD10 oppure un CAT3000. Per l'accoppiamento ad altre fasi delle funzioni di trasmissione dei micromoduli si dovrà sempre usare un ripetitore CAT3000.

### **Posso usare anche i micromoduli quando utilizzo il Filtro accoppiatore di fase FD10?**

Sì, ma la funzione di trasmissione (comunicazione bidirezionale, indicazione di stato) dei micromoduli AWM2, TMA4, TMD4 ed LWM1 non funzionerà. I moduli AW12 per elettrodomestici e LW12 per le lampade sono monodirezionali e quindi funzionano normalmente. Per la comunicazione bidirezionale si può usare il ripetitore CAT3000.

### **Gli accoppiatori di fase FD10 devono essere collegati al filo di fase?**

Non necessariamente. Soltanto quando si vuole eseguire l'accoppiamento senza il filtraggio, gli FD10 possono anche essere connessi in parallelo alle fasi. Ciò rende l'installazione più semplice.

### **Dopo l'installazione dei Filtri FD10 il mio impianto funziona peggio di prima. Com'è possibile?**

I Filtri FD10 sono collegati in maniera errata. La fase d'ingresso è stata scambiata con quella d'uscita e perciò gli FD10 attenuano i segnali all'interno dell'abitazione.

### **Qual è la differenza tra 3 Accoppiatori di fase FD10 e il ripetitore CAT3000?**

Con 3 FD10 i segnali vengono distribuiti tra le varie fasi (le fasi sono accoppiate). Il ripetitore CAT3000 accoppia le varie fasi, ma rinforza anche il segnale (lo ripete) ed inoltre accoppia i segnali extra dei micromoduli.

### **Quali sono gli accorgimenti ed i suggerimenti per ampliare la portata dei segnali X-10?**

Vada a [http://www.marmitek.com/nl/klantenservice/marm\\_x10\\_tips.html](http://www.marmitek.com/nl/klantenservice/marm_x10_tips.html) per avere altre informazioni.

### **Per quesiti a cui non trovate risposta qui sopra, vi invitiamo a visitare [www.marmitek.com](http://www.marmitek.com)**

## **DATI TECNICI**

Tensione di alimentazione:	230V AC 50 Hz
Carico massimo:	63 A
Frequenza centrale del filtro:	120 kHz
Banda passante del filtro:	5 kHz min (3 dB)
Attenuazione in ingresso:	20 dB min. con I = 0 A 15 dB min. con I = 63 A
Attenuazione in uscita:	15 dB min.
Impedenza d'ingresso:	20 Ohm min. a f = 120 kHz
Perdita d'accoppiamento:	2 dB max a f = 120 kHz
Connettori:	Connettori a vite per fase (alimentazione), fase (edificio), neutro ed accoppiamento.
Temperatura ambiente:	da -10°C a +50°C (in funzione) da -20°C a +70°C (in magazzino)
Dimensioni:	35x80x65 mm



### Informazioni relative all'ambiente per i clienti residenti nell'Unione Europea

La direttiva europea 2002/96/EC richiede che le apparecchiature contrassegnate con questo simbolo sul prodotto e/o sull'imballaggio non siano smaltite insieme ai rifiuti urbani non differenziati. Il simbolo indica che questo prodotto non deve essere smaltito insieme ai normali rifiuti urbani domestici. È responsabilità del proprietario smaltire sia questi prodotti sia le altre apparecchiature elettriche ed elettroniche mediante le strutture di raccolta indicate dal governo o dagli enti pubblici locali. Il corretto smaltimento ed il riciclaggio aiuteranno a prevenire conseguenze potenzialmente negative per l'ambiente e per la salute dell'essere umano. Per ricevere informazioni più dettagliate circa lo smaltimento delle vecchie apparecchiature in Vostro possesso, Vi invitiamo a contattare gli enti pubblici di competenza, il servizio di smaltimento rifiuti urbani o il negozio nel quale avete acquistato il prodotto.



# FD10 FASE KOPPELFILTER

## VEILIGHEIDSWAARSCHUWINGEN

- Op de bedrading van uw elektrische installatie staat levensgevaarlijke 230V netspanning. Sluit de module nooit onder spanning aan. Schakel de hoofdschakelaar uit voordat u met de installatie begint.
- Dit product is bestemd voor professioneel gebruik. Installatie dient te geschieden door een erkende installateur.
- Om kortsluiting te voorkomen, dient dit product uitsluitend binnenshuis gebruikt te worden, en alleen in droge ruimten. Stel de componenten niet bloot aan regen of vocht. Niet naast of vlakbij een bad, zwembad, etc. gebruiken.
- Stel de componenten van uw systeem niet bloot aan extreem hoge temperaturen of sterke lichtbronnen.
- Het product nooit openmaken: de apparatuur kan onderdelen bevatten waarop levensgevaarlijke spanning staat. Laat reparatie of service alleen over aan deskundig personeel.
- Bij oneigenlijk gebruik, zelf aangebrachte veranderingen of reparaties, komen alle garantiebepalingen te vervallen. Marmitek aanvaardt geen productaansprakelijkheid bij onjuist gebruik van het product of door gebruik anders dan waarvoor het product is bestemd. Marmitek aanvaardt geen aansprakelijkheid voor volgschade anders dan de wettelijke productaansprakelijkheid.
- Dit product is geen speelgoed. Buiten bereik van kinderen houden.
- Behalve gemak kan automatisch schakelen ook gevaar met zich meebrengen. Zo kunnen anderen verrast worden, of kan kleding welke over een elektrische warmtebron hangt in brand raken. Wees hier altijd op bedacht en neem afdoende maatregelen ter voorkoming.

## HOE WERKT MARMITEK X-10?

De componenten uit het Marmitek X-10 programma communiceren met elkaar via het bestaande lichtnet (door middel van Marmitek X-10 signalen). Het programma bestaat uit drie soorten onderdelen:

- 1. Modules:** Deze ontvangen de Marmitek X-10 signalen en schakelen of dimmen de aangesloten belasting.
- 2. Controllers:** Deze zenden de Marmitek X-10 signalen en besturen dus de Modules.
- 3. Zenders:** Dit zijn draadloze onderdelen zoals afstandsbedieningen. De signalen van deze worden ontvangen door een controller met Transceiver functie (IRRF 7243, TM13 of Centrale van een Marmitek Beveiligingssysteem). De signalen worden door de Transceiver op het lichtnet gezet.

## ADRESSERING

Er kunnen tot maximaal 256 verschillende adressen worden ingesteld. Deze zijn onderverdeeld in een z.g. HuisCode (A t/m P) en UnitCode (1 t/m 16). De HuisCode is ook instelbaar op de Controllers zodat Controllers en Modules tot hetzelfde systeem gaan behoren. Het adres kan door middel van codewieltjes, of indrukken van toetsen ingesteld worden, afhankelijk van het type module.

Het Marmitek X-10 Systeem bevat standaard commando's waarbij alle units binnen dezelfde HuisCode tegelijkertijd worden aangestuurd (bv. alle verlichting aan, alles uit, etc.).

## BEREIK VAN SIGNALLEN

Bereik van Marmitek X-10 signalen over het lichtnet en dit bereik vergroten.

Het Marmitek X-10 Systeem is gebaseerd op communicatie via het bestaande lichtnet. Het bereik van de signalen over het lichtnet is erg afhankelijk van de plaatselijke situatie. Een aardig gemiddelde van het bereik is echter een kabellengte van 80 meter.

## Bij problemen met het bereik van Marmitek X-10 signalen zijn de volgende factoren van belang:

1. Wanneer er meerdere fasen in huis worden gebruikt, kan het nodig zijn om deze fasen te koppelen voor Marmitek X-10 signalen. Dit koppelen kunt u doen door het gebruik van FD10 Fase Koppelfilters en is nodig als wandcontactdozen en verlichtingspunten daadwerkelijk verdeeld zijn over meerdere fasen (meerdere groepen is geen enkel probleem voor het Marmitek X-10 signaal). Voor grotere panden adviseren wij het gebruik van een actieve 3 fasen repeater in plaats van Fase Koppelfilters.

2. Marmitek X-10 signalen kunnen worden gedempt door apparatuur en verlichting welke op het lichtnet is aangesloten. In normale huisinstallaties is dit effect normaal gesproken verwaarloosbaar (het Marmitek X-10 Systeem maakt onder andere gebruik van actieve versterking om dit effect te elimineren). Toch kunt u het soms treffen dat één apparaat in uw woning roet in het eten gooit. Mocht u merken dat signalen niet altijd goed doorkomen dan kunt u zo'n apparaat relatief eenvoudig opsporen door de stekkers van verdachte apparatuur uit het stopcontact te halen en opnieuw te testen. Merkt u dat uw bereik probleem verholpen wordt door b.v. de stekker van uw PC monitor uit het stopcontact te halen, dan kunt u het probleem oplossen door deze PC monitor te voorzien van een FM10 Plug-in Filter. Dit Plug-in Filter zorgt er dan voor dat de signalen niet langer worden gedempt door het betreffende apparaat.

## Apparatuur die hierbij de moeite waard is om te controleren:

PC monitoren

PC's met relatief zware voedingen

Oude televisies

Kopieerapparaten

Ook een ruimte met veel TL verlichting kan voor storing zorgen.

Gasontladinglampen met elektronisch voorschakelapparaat

3. Sommige (oude) apparaten kunnen stoorsignalen het lichtnet opsturen, waardoor de Marmitek X-10 communicatie verstoord wordt. Het gaat dan om apparatuur welke stoort op een frequentie van 120 kHz. Deze 120 kHz wordt door het Marmitek X-10 Systeem gebruikt als zendfrequentie om digitale informatie te verzenden over het lichtnet. Apparatuur die dit soort signalen uitzendt kunnen voorzien worden van een FM10 Plug-in Filter. Hierdoor zullen stoorsignalen niet langer het lichtnet bereiken.

4. Door de opbouw van het signaal kunnen andere (stoor)bronnen de modules uit het Marmitek X-10 Systeem nooit activeren of deactiveren. Wel kan het signaal worden gedempt door b.v. babyfoons welke continue in de 'TALK' mode staan. Door aanwezigheid van dit soort signalen is het mogelijk dat het Marmitek X-10 signaal niet doorkomt.

5. Het lichtnet in uw woning houdt niet op bij de voordeur. Alles wat buiten (dicht bij) uw woning op het lichtnet is aangesloten kan van invloed zijn op Marmitek X-10 signalen. Met name als uw woning b.v. grenst aan een fabriekshal met zware machines is het nuttig om de binnenkomende fasen te voorzien van FD10 Fase Koppelfilters. Deze filters vormen als het ware een blokkade voor alle signalen die uw woning in of uit willen, maar zorgen ook voor een perfecte 'impedantie aanpassing' van het lichtnet in uw woning. U maakt uw woning als het ware Marmitek X-10 geschikt door het plaatsen van deze units. Daarbij koppelen ze ook meteen de fasen (zie punt 1 hierboven).

## **GEBRUIKSAANWIJZING**

### **INTRODUCTIE**

Gefeliciteerd met de aankoop van de Marmitek X-10 FD10 Fase Koppelfilter.

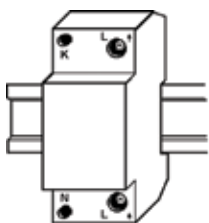
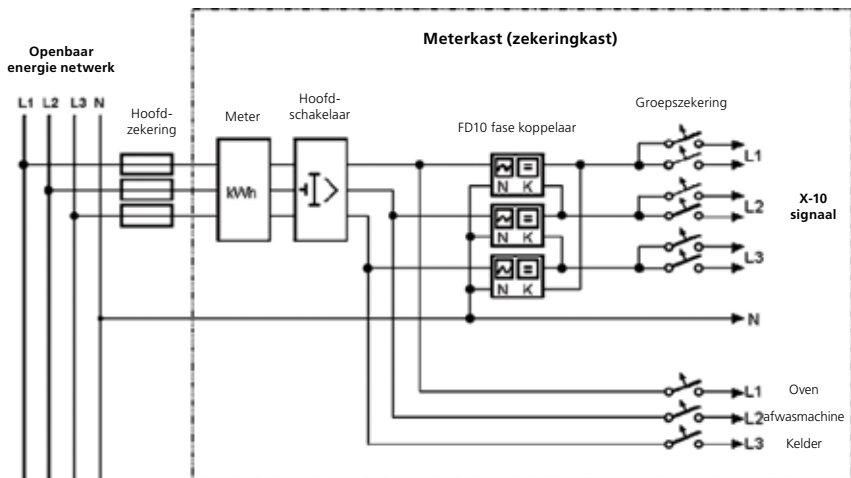
De FD10 Fase Koppelfilter;

- koppelt Marmitek X-10 signalen over fasen voor het gebruik van het Marmitek X-10 systeem in een meerfasen installatie.
- filtert Marmitek X-10 signalen van het lichtnet om te voorkomen dat de signalen het pand inkomen of verlaten.
- versterkt de overdracht van signalen binnen het pand d.m.v. impedantie aanpassing.
- kan ingezet worden om storing van stoorbronnen te ontkoppelen van het lichtnet (zware machines, etc.). Zware uitvoering: 63 A, 230 V.

## INSTALLATIE

MAAK DE INSTALLATIE SPANNINGSLOOS ALVORENS DE MODULE TE INSTALLEREN!  
MONTAGE DOOR ERKENDE INSTALLATEUR

De FD10 Fase Koppelfilters kunnen direct na de hoofdschakelaar van de installatie worden geplaatst. Voor het aansluiten van de FD10 dient **fase (L)** en **nul (N)** beschikbaar te zijn. Bij toepassing van meerdere Filters in een meerfasen systeem dienen de Koppelfilters met elkaar verbonden te worden door een enkelvoudige draadverbinding.

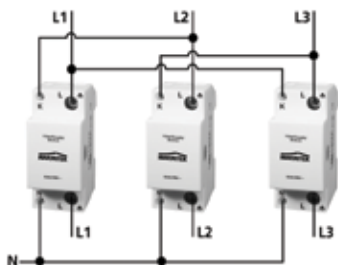


Het schema laat zien hoe u het FD10 Fase Koppelfilter juist aansluit ná de hoofdschakelaar, maar vóór de groep schakelaars. Het filter wordt simpel bevestigd door het op de DIN rail te klikken (zie tekening) en heeft de volgende schroef aansluitingen:

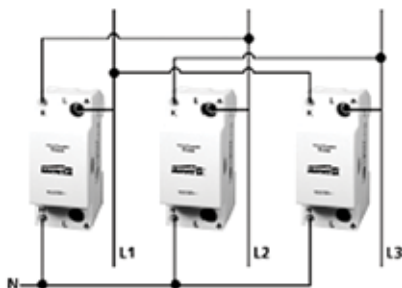
- L (onder) voor de fase in (↑). (vanaf de hoofdschakelaar)
- N voor nul
- L (boven) voor de fase uit (↓). (naar de groepsschakelaars.)

Gebruik extra Fase Koppelfilters voor installaties met meer dan 1 fase. Voor volledige koppeling van drie fasen heeft u drie FD10 Fase Koppelfilters nodig. Koppel de filters door aansluiting K met de volgende fase door te verbinden. (zie schema). U kunt hiervoor 1,5 mm<sup>2</sup> schakeldraad gebruiken.

## Installatie diagram



Koppelen en filteren



Koppelen zonder filteren

Let op: Als u gebruik maakt van micromodules, die alleen op de 0 en 180 graden een X-10 PLC signaal genereren, (zoals de LWM1, TMA4, TMD4 en AWM2) dan kunt u de Fase Koppelfilters alleen als filter gebruiken. Voor het koppelen van de fasen heeft u dan een CAT3000 nodig.

## VEEL GESTELDE VRAGEN

### Hoe komt het dat sommige Modules spontaan aan- of uitgaan?

Het kan zijn dat het geïnstalleerde Marmitek X-10 Systeem beïnvloed wordt door een ander X-10 Systeem in de buurt. Aangezien de Marmitek X-10 signalen over het lichtnet worden verstuurd is het mogelijk dat de signalen het pand inkomen of verlaten. Dit probleem kan verholpen worden door het kiezen van een andere HuisCode (A .. P).

### Dient de FD10 voor of na de aardlekschakelaar geplaatst te worden?

Normaal gesproken kan de FD10 het best geïnstalleerd worden na de driefasen hoofdschakelaar van een 400V groep (bv. kookgroep). Wanneer er gebruik wordt gemaakt van aardlekschakelaars, dan dient de FD10 voor deze aardlekschakelaars te worden geïnstalleerd. Hierdoor wordt het ongewenst afschakelen van de aardlekschakelaar voorkomen.

### Hoeveel FD10 units heb ik nodig in mijn woning om de fasen te koppelen?

Bij een 1 fase systeem: 0 FD10 modules

Bij een 2 fase systeem: 1 FD10 module

Bij een 3 fase systeem: 3 FD10 modules of een CAT3000. Voor het koppelen naar andere fasen van de zendfuncties van micromodules dient altijd de CAT3000 gebruikt te worden.

### **Kan ik ook micromodules gebruiken als ik de FD10 Fase Koppelfilter gebruik?**

Ja, wat echter niet zal werken is de zendfunctie (2-weg communicatie, statusindicatie) van de micromodules AWM2, TMA4, TMD4 en de LWM1. De apparaatmodule AW12 en lampmodule LW12 hebben geen 2-weg communicatie en werken dus gewoon. Voor gebruik met 2-weg communicatie kunt u de CAT3000 gebruiken.

### **Moeten de FD10 units in de faseleiding worden opgenomen ?**

Niet perse. Wanneer u alleen wilt koppelen en niet wilt filteren dan kunnen de FD10 units ook parallel aan de fasen worden aangesloten. Dit maakt de installatie een stuk eenvoudiger.

### **Na het plaatsen van de FD10 units werkt mijn installatie slechter dan voorheen, hoe kan dit ?**

De FD10 units zijn verkeerd aangesloten. De ingaande en uitgaande fase zijn onderling verwisseld waardoor de FD10 signalen dempt op de installatie binnen uw woning.

### **Wat is het verschil tussen 3 FD10's en de CAT3000?**

Bij gebruik van 3 stuks FD10 worden de signalen over de verschillende fasen verspreid (de fasen worden gekoppeld). De CAT3000 koppelt de verschillende fasen, maar versterkt het signaal tevens (repeaten) en koppelt tevens de extra signalen van micromodules.

### **Welke trucs en tips zijn er te geven om het bereik van X-10 signalen te vergroten?**

Zie [http://www.marmitek.com/nl/klantenservice/marm\\_x10\\_tips.html](http://www.marmitek.com/nl/klantenservice/marm_x10_tips.html) voor meer informatie.

### **Heeft u vragen die hierboven niet beantwoord worden? Kijk dan op [www.marmitek.com](http://www.marmitek.com)**

## **TECHNISCHE GEGEVENS**

Voedingsspanning:	230VAC, 50 Hz
Maximum stroom:	63 A
Centrale filterfrequentie:	120 kHz
Bandbreedte filter:	5 kHz min (3 dB punten)
Verzwakking inkomend:	20 dB min. bij I = 0 A 15 dB min. bij I = 63 A
Verzwakking uitgaand:	15 dB min.
Input impedantie:	20 Ohm min bij f = 120 kHz
Koppelvingsverlies:	2 dB max. bij f = 120 kHz
Connectoren:	schroefconnectoren voor fase (voeding), fase (pand), nul en doorkoppeling.
Omgevingstemperatuur:	-10°C tot +50°C (bedrijf), -20°C tot +70°C (opslag)
Afmetingen:	35x80x65 mm



#### **Milieu-informatie voor klanten in de Europese Unie**

De Europese Richtlijn 2002/96/EC schrijft voor dat apparatuur die is voorzien van dit symbool op het product of de verpakking, niet mag worden ingezameld met niet-gescheiden huishoudelijk afval. Dit symbool geeft aan dat het product apart moet worden ingezameld. U bent zelf verantwoordelijk voor de vernietiging van deze en andere elektrische en elektronische apparatuur via de daarvoor door de landelijke of plaatselijke overheid aangewezen inzamelingskanalen. De juiste vernietiging en recycling van deze apparatuur voorkomt mogelijke negatieve gevolgen voor het milieu en de gezondheid. Voor meer informatie over het vernietigen van uw oude apparatuur neemt u contact op met de plaatselijke autoriteiten of afvalverwerkingsdienst, of met de winkel waar u het product hebt aangeschaft.



# DECLARATION OF CONFORMITY

Hereby, Marmitek BV, declares that this FD10 is in compliance with the essential requirements and other relevant provisions of the following Directives:

Council Directive 89/336/EEC of 3 May 1989 on the approximation of the laws of the Member States relating to electromagnetic compatibility

Council Directive 73/23/EEC of 19 February 1973 on the harmonization of the laws of Member States relating to electrical equipment designed for use within certain voltage limits

Hiermit erklärt Marmitek BV die Übereinstimmung des Gerätes FD10 den grundlegenden Anforderungen und den anderen relevanten Festlegungen der Richtlinien:

Richtlinie 89/336/EWG des Rates vom 3. Mai 1989 zur Angleichung der Rechtsvorschriften der Mitgliedstaaten über die elektromagnetische Verträglichkeit

Richtlinie 73/23/EWG des Rates vom 19. Februar 1973 zur Angleichung der Rechtsvorschriften der Mitgliedstaaten betreffend elektrische Betriebsmittel zur Verwendung innerhalb bestimmter Spannungsgrenzen

Par la présente Marmitek BV déclare que l'appareil FD10 est conforme aux exigences essentielles et aux autres dispositions pertinentes de la directives:

Directive 89/336/CEE du Conseil du 3 mai 1989 concernant le rapprochement des législations des États membres relatives à la compatibilité électromagnétique

Directive 73/23/CEE du Conseil, du 19 février 1973, concernant le rapprochement des législations des États membres relatives au matériel électrique destiné à être employé dans certaines limites de tension

Marmitek BV declara que este FD10 cumple con las exigencias esenciales y con las demás reglas relevantes de la directriz:

Directiva 89/336/CEE del Consejo de 3 de mayo de 1989 sobre la aproximación de las legislaciones de los Estados Miembros relativas a la compatibilidad electromagnética

Directiva 73/23/CEE del Consejo, de 19 de febrero de 1973, relativa a la aproximación de las legislaciones de los Estados Miembros sobre el material eléctrico destinado a utilizarse con determinados límites de tensión

Con ciò, Marmitek BV, dichiara che il FD10 è conforme ai requisiti essenziali ed altre disposizioni relative alla Direttiva :

Direttiva 89/336/CEE del Consiglio del 3 maggio 1989 per il ravvicinamento delle legislazioni degli Stati Membri relative alla compatibilità elettromagnetica

Direttiva 73/23/CEE del Consiglio, del 19 febbraio 1973, concernente il ravvicinamento delle legislazioni degli Stati Membri relative al materiale elettrico destinato ad essere adoperato entro taluni limiti di tensione

Bij deze verklaart Marmitek BV, dat deze FD10 voldoet aan de essentiële eisen en aan de overige relevante bepalingen van Richtlijnen:

Richtlijn 89/336/EEG van de Raad van 3 mei 1989 betreffende de onderlinge aanpassing van de wetgevingen van de Lid-Staten inzake elektromagnetische compatibiliteit

Richtlijn 73/23/EEG van de Raad van 19 februari 1973 betreffende de onderlinge aanpassing van de wettelijke voorschriften der Lid-Staten inzake elektrisch materiaal bestemd voor gebruik binnen bepaalde spanningsgrenzen

MARMITEK BV - P.O. BOX 4257 - 5604 EG EINDHOVEN – NETHERLANDS



### Copyrights

Marmitek is a trademark of Marmidenko B.V. FD10™ is a trademark of Marmitek B.V. All rights reserved.

Copyright and all other proprietary rights in the content (including but not limited to model numbers, software, audio, video, text and photographs) rests with Marmitek B.V. Any use of the Content, but without limitation, distribution, reproduction, modification, display or transmission without the prior written consent of Marmitek is strictly prohibited. All copyright and other proprietary notices shall be retained on all reproductions.





  
**MARMITEK®**  
[www.marmitek.com](http://www.marmitek.com)

The Marmitek logo consists of a thick, black, stylized roofline graphic above the brand name. The brand name "MARMITEK" is written in a very bold, black, sans-serif font. A registered trademark symbol (®) is located at the top right of the letter "K". Below the brand name, the website address "www.marmitek.com" is written in a smaller, black, sans-serif font.