

GIGACAM 4™



USER MANUAL 3

GEBRAUCHSANLEITUNG 11

GUIDE UTILISATEUR 19

MODO DE EMPLEO 27

MANUALE D'ISTRUZIONE 35

GEBRUIKSAANWIJZING 43

GIGACAM 4 Wireless camera with receiver

Thank you for purchasing the Marmitek GIGACAM 4. To fully enjoy your purchase, we advise you to read this manual first. Please observe all information with regard to safe use of this product.

1. SAFETY WARNINGS

- To prevent short circuits, this product (except the outdoor camera) should only be used inside and only in dry spaces. Do not expose the components to rain or moisture. Do not use the product close to a bath, swimming pool etc.
- Do not expose the components of your systems to extremely high temperatures or bright light sources.
- In case of improper usage or if you have altered and repaired the product yourself, all guarantees expire. Marmitek does not accept responsibility in the case of improper usage of the product or when the product is used for purposes other than specified. Marmitek does not accept responsibility for additional damage other than covered by the legal product responsibility.
- This product is not a toy. Keep out of reach of children.
- Do not open the product: the device contains live parts. The product should only be repaired or serviced by a qualified repairman.
- Only connect the adapter to the mains after checking whether the mains voltage is the same as the values on the identification tags. Never connect an adapter or power cord when it is damaged. In that case, contact your supplier.

2. USING THE PRODUCT

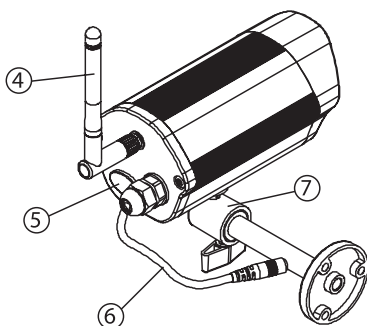
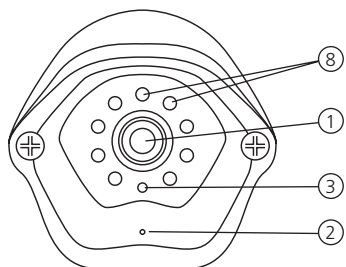
The GIGACAM 4 is a wireless camera system. The images of the camera are transmitted through walls and ceilings to the receiver, which can be connected to a TV.

3. SET CONTENT

1. Wireless camera
2. Receiver
3. Antenna for camera and receiver
4. Power adapter for camera and receiver
5. Wall bracket
6. Scart cable
7. User manual



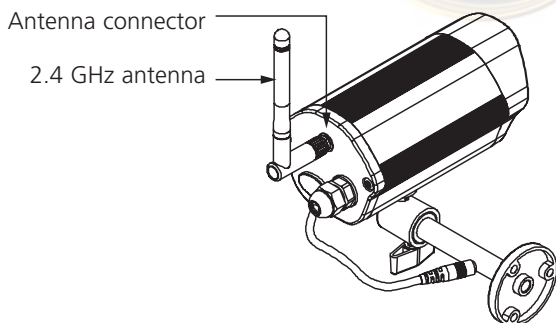
4. GIGACAM 4 WIRELESS CAMERA



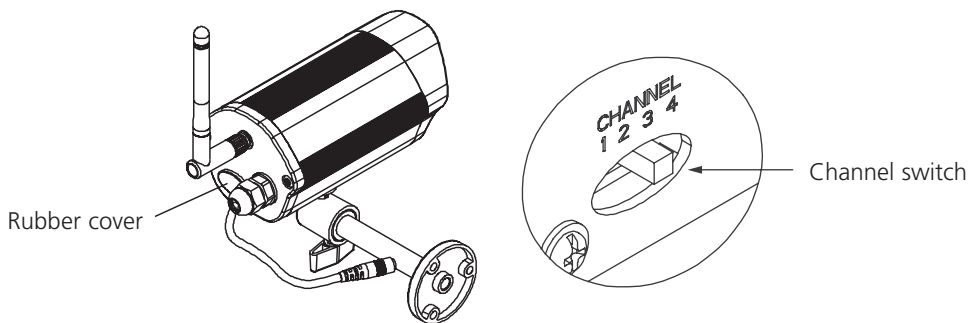
1. Camera lens
2. Microphone
3. Channel indicator
4. 2.4 GHz antenna
5. Cover for the channel switch
6. Connection for the power adapter
7. Wall bracket
8. IR LEDs for night view (only with the optional 'wireless black/white camera with night view', see chapter 8)

4.1. HOW TO ACTIVATE THE CAMERA

1. Screw the 2.4 GHz antenna, included in the set, into the back of the camera. Place the antenna in an upright position.

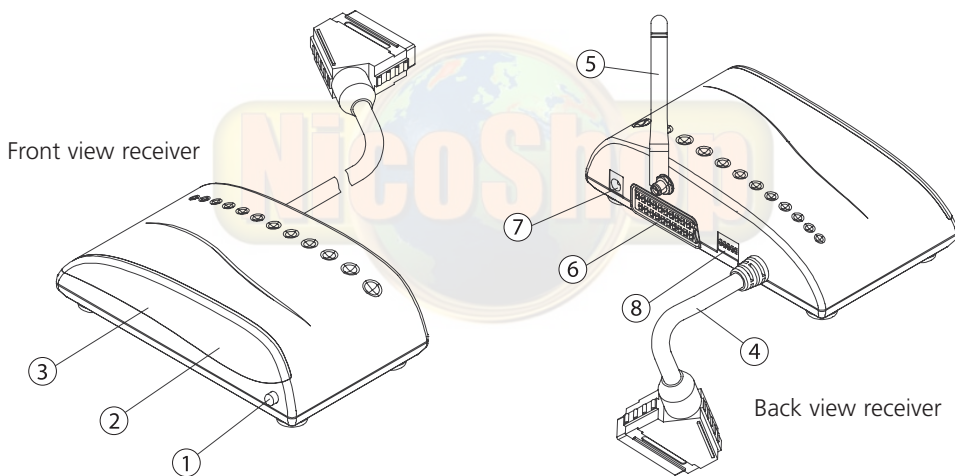


2. Transmitter and receiver have to be set to the same channel. The factory setting of the camera is Camera Channel 1. Normally, you do not need to change this setting. If the camera suffers from interference, you can switch both the camera and receiver to another channel. The switch for the channel setting can be found under the rubber cover on the back of the camera.



3. Connect the power adapter to the camera (6) and plug the adapter into a wall socket.
4. The channel indicator (3) will blink once, twice, three or four times to indicate which channel it is set to (Channel 1 = once, Channel 2 = twice, etc.).

5. RECEIVER



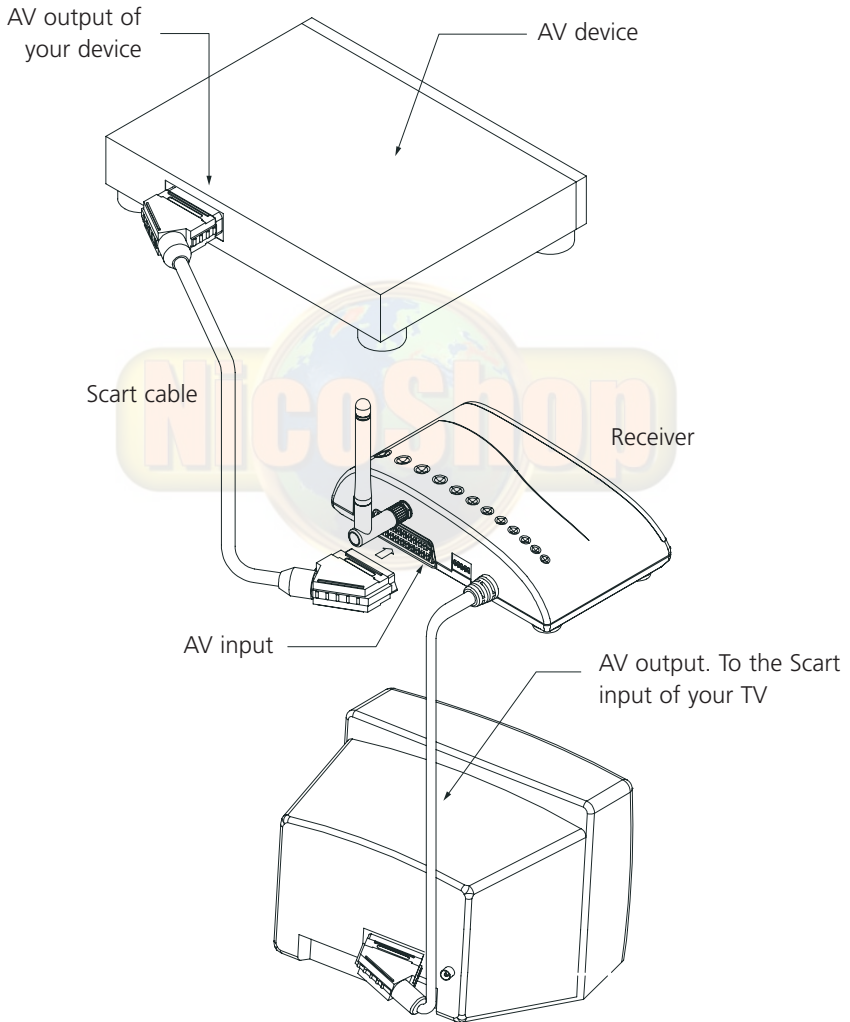
1. ON/OFF switch
2. Power indicator
3. Channel indicator
4. AV output cable with Scart plug
5. 2.4 GHz antenna
6. AV input (Scart)
7. Connection for the power adapter
8. Setting for channels and switch time

5.1. HOW TO ACTIVATE THE RECEIVER

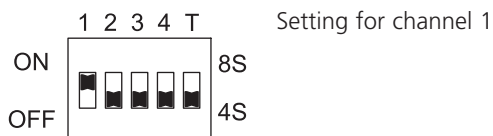
1. Screw the 2.4 GHz antenna, included in the set, into the back of the receiver. Place the antenna in an upright position.

2. Connect the power adapter to the receiver and plug the adapter into a wall socket.
3. Connect the receiver to your TV as shown below.

You can connect another device (DVD, VCR, satellite receiver, etc.) to the input (6) on your receiver. If you switch off the receiver with button (1), the image of your device will be shown. If you switch on the receiver, the image of your device will disappear and the camera image will be shown.



The factory setting of the receiver is Channel 1. The switch for the channel setting can be found on the back of the receiver (8).



5. Transmitter and receiver have to be set to the same channel. If the camera suffers from interference, you can set it to a different channel.
6. Switch on the receiver by pressing the ON/OFF switch (1).
7. Switch your TV channel to the AV input (number 0 or AV/Scart).
8. You can now watch the camera images on your TV.
9. The channel indicator (3) will blink once, twice, three or four times to indicate which channel it is set to (Channel 1 = once, Channel 2 = twice, etc.).

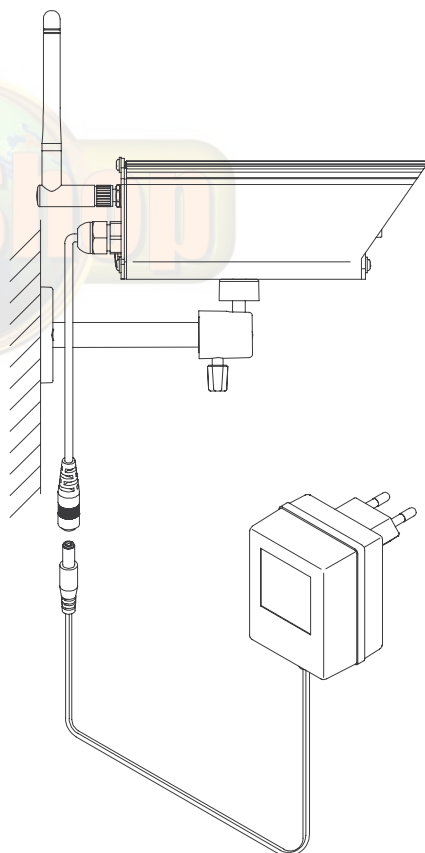
6. INSTALLING THE CAMERA

The range of the camera and the receiver is dependent on the local situation, but usually somewhere between 15 and 30 m.

The camera is splash-waterproof, according to the IP44 norm. The camera is allowed to get wet, but hard jets of water or heavy rain can enter the camera and cause damage. The camera should be mounted in a sheltered spot (under the eaves, porch etc.).

The signal from the camera can travel through walls and ceilings. The route the signal travels, is not a straight line. Any time the signals go through walls, ceilings and other obstacles, the signal will bend. This can mean that by slightly moving the camera (sometimes just a few centimetres) you can greatly improve the reception. We advise you to first check where you can get optimal range, before fixing the camera in place.

First attach the wall bracket, and then place the camera. Drill a hole through the wall to connect the camera to the power adapter. The plug connecting the camera with the power adapter should preferably be placed on the inside.

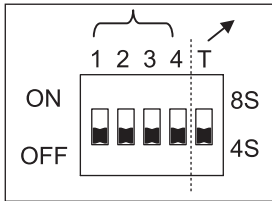


THE POWER ADAPTER SHOULD **ALWAYS** BE PLACED INSIDE.

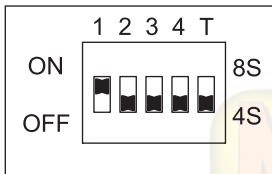
7. AUTOMATICALLY SWITCHING BETWEEN CAMERA IMAGES

You can combine up to 4 cameras with one receiver. The receiver will then automatically switch between the camera images. Every camera should be set to a different channel number.

You can have the receiver switch between images of multiple cameras by setting more than one of the channel switches on the receiver to ON. The switch time is 4 or 8 seconds, depending on the setting of the interval switch (T).



The first 4 switches are for activating channels 1, 2, 3 and 4. Use the T switch to select an interval time of 4 or 8 seconds. Examples: Using one camera

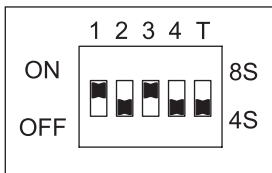


Camera Channel 1 activated. The channel indicator on the receiver will blink once with intervals of 4 seconds.

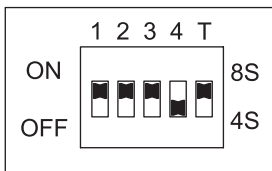


Camera Channel 3 activated. The channel indicator on the receiver will blink three times with intervals of 8 seconds.

Using several cameras



Camera Channels 1 and 3 are activated alternately. The interval time is 4 seconds. The channel indicator on the receiver will blink once and then three times four seconds later to indicate the active camera channel.



Camera Channels 1, 2 and 3 are activated alternately. The interval time is 8 seconds. The channel indicator on the receiver will blink once, then twice eight seconds later, and eight seconds later it will blink three times to indicate the active camera channel.

8. EXTRA CAMERAS

The cameras below can be purchased separately:



GIGACAM 4 Wireless colour camera

This camera is the same as the camera included in the set.

Art.No. 09621 (European version)

Art.No. 09624 (UK version)



GIGACAM 4 wireless black/white camera with night view (0.5 lux)

The combination of the extremely sensitive CCD camera technique with 9 infrared LEDs makes sure this camera even has some vision in the dark.

Art.No. 09623 (European version)

Art.No. 09626 (UK version)

9. FREQUENTLY ASKED QUESTIONS

Does the GIGACAM 4 cause a conflict with my wireless network (WLAN/WIFI/802.11)?

Both systems use the same frequency band (2.4 GHz). You can however choose different channels, both on your GIGACAM 4 system and your WLAN system. This means you can use the systems together most of the times.

Can I look at the images of my camera on more than one location?

Yes, it is best to purchase a second GIGACAM 4 set. The cameras and receivers are mutually compatible.

Any more questions?

Visit www.marmitek.com > Customer Service for an up to date list of frequently asked questions for your product.

10. TECHNICAL DETAILS

GIGACAM 4 Wireless colour camera - Art. Nr. 09621

Camera element:	1/3" CMOS colour
Lens:	F 1.8/f6.0mm 64° wide-angle lens
Video system:	PAL
Number of pixels:	628(H) x 582 (V)
Resolution:	380 screen lines
Min. Illumination:	3 lux
Microphone:	Electret Condenser
Transmission power:	10 dBm
IP Class:	IP44
2.4 GHz frequencies:	2.411 GHz 2.432 GHz 2.453 GHz 2.473 GHz
Power:	12VDC, 500mA

GIGACAM 4 Receiver - Part.No. 27173

Reception sensitivity:	-80dBm ~ -30dBm
Output level video:	1Vpp typ 75 Ohm
Output level audio:	1Vpp typ 600 Ohm
2.4 GHz frequencies:	2.411 GHz 2.432 GHz 2.453 GHz 2.473 GHz
Scart output (Scart in to Scart out):	CVBS Video, Stereo audio, source select
Power:	12VDC, 500mA

Technical details optional GIGACAM 4 wireless black/white camera with night view:

GIGACAM 4 B/W Extreme NightView camera - Art.No. 09623

Camera element:	1/3", CCD black/white
Lens:	F 2.0/f3.6mm 90° wide-angle lens
Video system:	CCIR
Number of pixels:	500(H) x 582 (V)
IR LED range:	5 - 10 m
Resolution:	420 screen lines
Min. Illumination:	0.5 lux
Microphone:	Electret Condenser
Transmission power:	10 dBm
IP Class:	IP44
2.4 GHz frequencies:	2.411 GHz 2.432 GHz 2.453 GHz 2.473 GHz
Power:	12VDC, 500mA

GIGACAM 4 Funkkamera mit Empfänger

Herzlichen Glückwunsch zum Erwerb der Marmitek GIGACAM 4. Damit Sie optimal von Ihrer Kamera genießen können, empfehlen wir Ihnen, zunächst die Gebrauchsanleitung sorgfältig durchzulesen. Bitte beachten Sie sämtliche Angaben in Bezug auf eine sichere Nutzung dieses Produktes.

1. SICHERHEITSHINWEISE

- Um Kurzschluss vorzubeugen, dieses Produkt bitte (ausgen. der Außenkamera selbst) ausschließlich innerhalb des Hauses und nur in trockenen Räumen nutzen. Setzen Sie die Komponenten nicht Regen oder Feuchtigkeit aus. Nicht neben oder nahe eines Bades, Schwimmbades usw. verwenden.
- Setzen Sie die Komponente Ihres Systems nicht extrem hohen Temperaturen oder starken Lichtquellen aus.
- Bei einer zweckwidrigen Verwendung, selbst angebrachten Veränderungen oder selbst ausgeführten Reparaturen verfallen alle Garantiebestimmungen. Marmitek übernimmt bei einer falschen Verwendung des Produkts oder bei einer anderen Verwendung des Produktes als für den vorgesehenen Zweck keinerlei Produkthaftung. Marmitek übernimmt für Folgeschäden keine andere Haftung als die gesetzliche Produkthaftung.
- Dieses Produkt ist kein Spielzeug. Außer Reichweite von Kindern halten.
- Das Produkt niemals öffnen: Das Gerät enthält Bestandteile mit lebensgefährlicher Stromspannung. Überlassen Sie Reparaturen oder Wartung nur Fachleuten.
- Schließen Sie den Netzadapter erst dann an das Stromnetz an, nachdem Sie überprüft haben, ob die Netzspannung mit dem auf dem Typenschild angegebenen Wert übereinstimmt. Schließen Sie niemals einen Netzadapter oder ein Netzkabel an, wenn diese beschädigt sind. In diesem Fall nehmen Sie Kontakt mit Ihrem Lieferanten auf.

2. ANWENDUNG UND BETRIEB

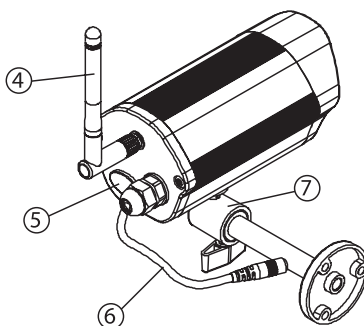
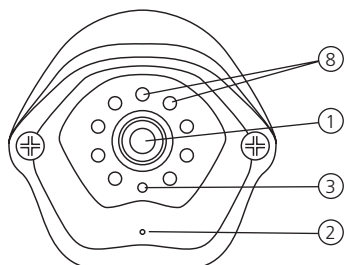
Die GIGACAM 4 ist ein Funkkamera system. Die Bilder der Kamera werden durch Wände und Decken hindurch an den Empfänger, der an einen Fernseher angeschlossen wird, versendet.

3. SET-INHALT

1. Funkkamera
2. Empfänger
3. Antenne für Kamera und Empfänger
4. Netzteile für Kamera und Empfänger
5. Wandhalter
6. Scartkabel
7. Gebrauchsanleitung



4. GIGACAM 4 FUNKKAMERA



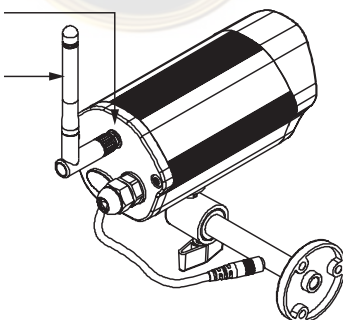
1. Kameraobjektiv
2. Mikrofon
3. Kanalindikator
4. 2,4GHz Antenne
5. Abdeckung für den Kanalschalter
6. Anschluss für den Netzteil
7. Wandhalter
8. IR LED's für Nachtsicht (nur bei zusätzlich erhältlicher "Schwarz-Weiss Funkkamera mit Nachtsicht", siehe Kapitel 8)

4.1. INBETRIEBNAHME DER KAMERA

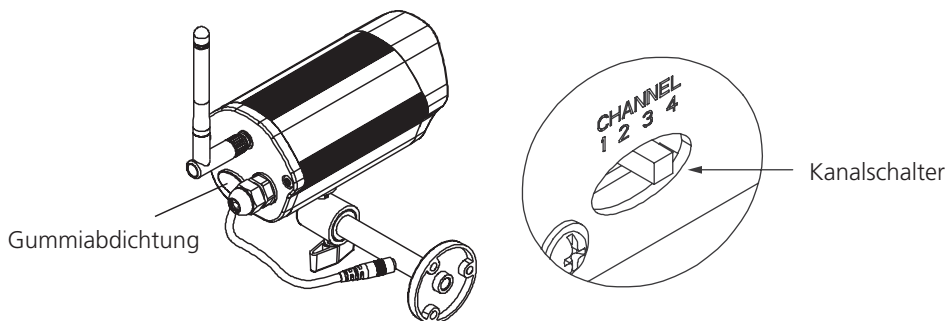
1. Schrauben Sie die mitgelieferte 2,4GHz Antenne auf die Rückseite der Kamera. Richten Sie die Antenne auf.

Antennen connector (Anschluss)

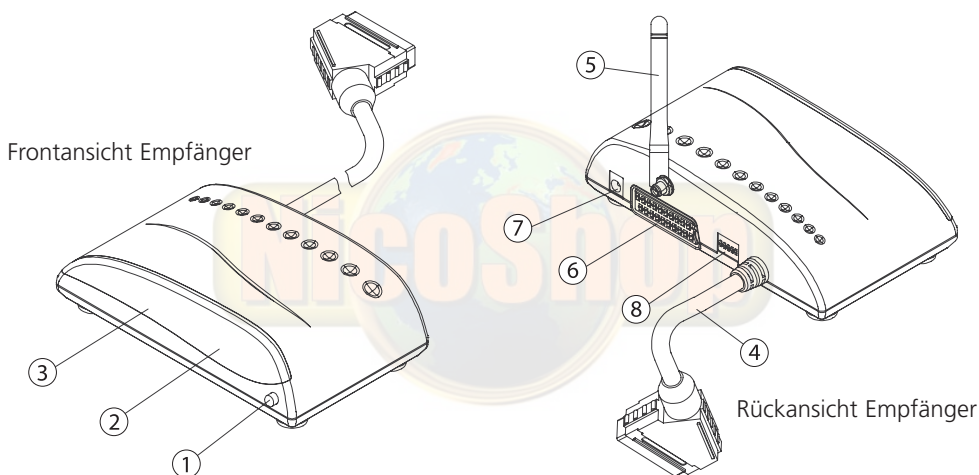
2,4GHz Antenne



2. Sender und Empfänger müssen auf den gleichen Kanal eingestellt sein. Die Kamera ist fabrikmäßig auf Kamerakanal 1 eingestellt. Normalerweise muss diese Einstellung nicht verändert werden. Ist die Verbindung jedoch nicht störungsfrei, dann können Sie die Kamera und den Empfänger auf einen anderen Kanal umschalten. Den Schalter zur Kanaleinstellung finden Sie unter der Gummiabdeckung an der Kamerarückseite (siehe Abbildung).
3. Schließen Sie den Netzteil an die Kamera (6) an und stecken Sie den Adapter in eine Steckdose.



4. Der Kanalindikator (3) blinkt 1, 2, 3 oder 4x um anzuzeigen, welcher Kanal eingestellt ist (Kanal 1 = 1x, Kanal 2 = 2x, usw.).



5. EMPFÄNGER

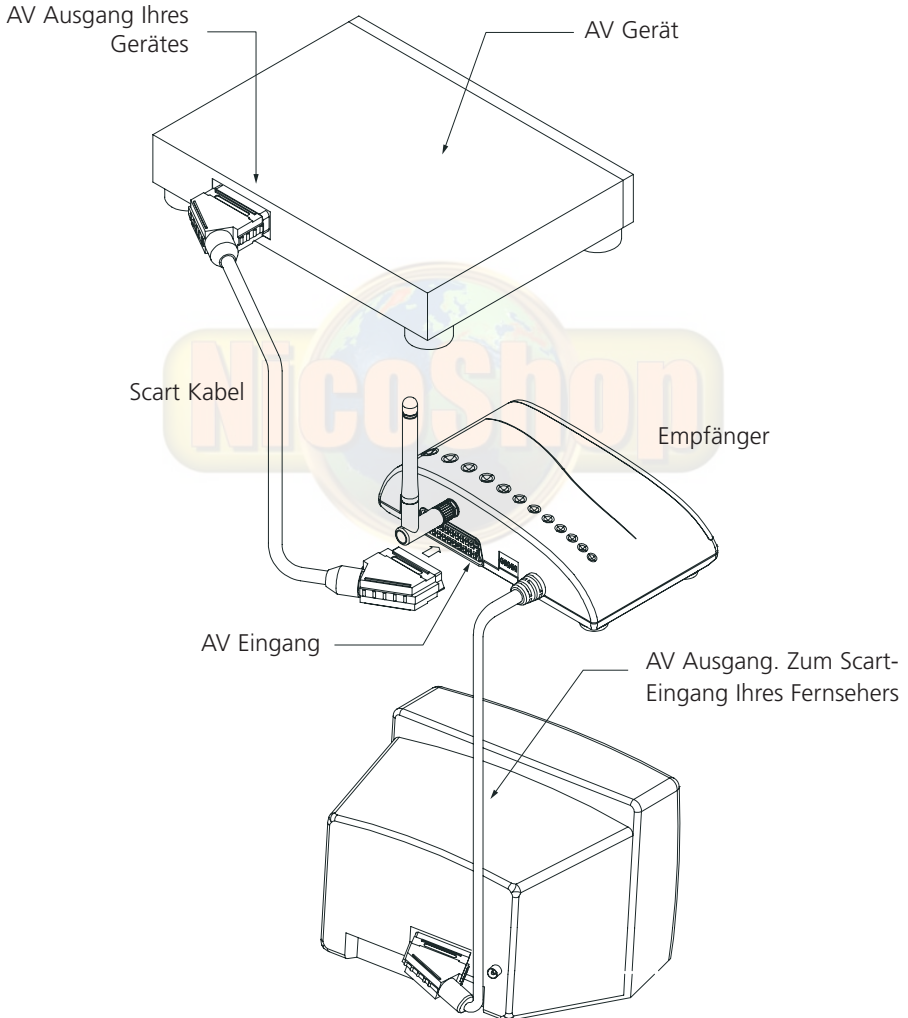
1. EIN/AUS Schalter
2. Power Indikator
3. Kanal Indikator
4. AV Ausgangskabel mit Scart-Stecker
5. 2,4GHz Antenne
6. AV Eingang (Scart)
7. Anschluss für den Netzteil
8. Einstellung für Kanäle und Schaltzeit

5.1. INBETRIEBNAHME DES EMPFÄNGERS

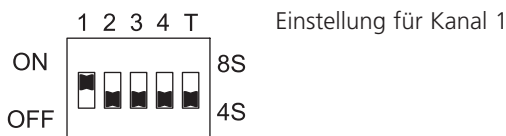
1. Schrauben Sie die mitgelieferte 2,4GHz Antenne auf die Rückseite des Empfängers. Richten Sie die Antenne auf.

2. Schließen Sie den Netzteil an den Empfänger an und stecken Sie den Adapter in eine Steckdose.
3. Schließen Sie den Empfänger, wie angegeben, an Ihren TV an.

Sie können an den Eingang (6) des Empfängers ein Gerät anschließen (DVD, Videorekorder, Satellitenempfänger usw.). Wenn Sie den Empfänger mit der Taste (1) ausschalten, wird das Bild Ihres Gerätes weitergegeben. Schalten Sie den Empfänger ein, dann erlischt das Bild Ihres Gerätes und es erscheint das Kamerabild.



Der Empfänger ist fabrikmäßig auf Kanal 1 eingestellt. Sie finden den Schalter zur Kanaleinstellung an der Rückseite des Empfängers (8).



5. Sender und Empfänger müssen auf den gleichen Kanal eingestellt sein. Ist die Verbindung nicht störungsfrei, schalten Sie dann die Kamera auf einen anderen Kanal um.
6. Schalten Sie dem Empfänger ein, indem Sie den EIN/AUS Schalter (1) drücken
7. Schalten Sie Ihren Fernseher auf den AV Eingang (Nummer 0 oder AV/Scart).
8. Sie sehen nun das Bild der Kamera auf Ihrem Fernseher.
9. Der Kanalindikator (3) blinkt regelmäßig 1, 2, 3 oder 4x um anzuzeigen, welcher Kanal eingestellt ist (Kanal 1 = 1x, Kanal 2 = 2x, usw.).

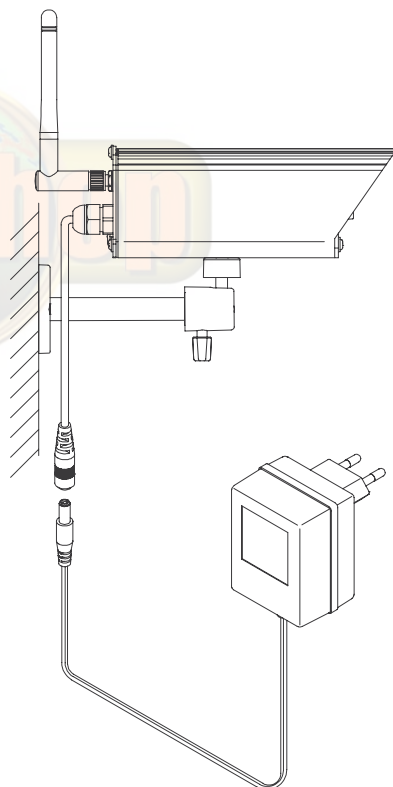
6. DIE KAMERA MONTIEREN

Die Reichweite zwischen Kamera und Empfänger hängt von den örtlichen Umständen ab, liegt jedoch durchschnittlich zwischen 15 – 30 Meter.

Die Kamera ist spritzwasserdicht, gemäß der IP44 Norm. Die Kamera darf nass werden, harte Wasserstrahle oder heftige Sturzregen werden jedoch in die Kamera eindringen und Ihre Kamera beschädigen. Bringen Sie auf Grund dessen die Kamera an einem beschützten Ort an (unter dem Dach, Überbau, Regen(Vor-)Dach, usw.).

Das Signal der Kamera geht durch Wände und Decken hindurch. Der Weg, den das Signal hierbei zurücklegt, verläuft nicht exakt geradlinig. Die Signale werden nämlich beim Durchqueren von Wänden, Decken und anderen Hindernissen abbiegen. So kann es sein, dass Sie, wenn Sie die Kamera nur ein wenig versetzen (manchmal reichen schon einige Zentimeter) Sie einen erheblich besseren Empfang haben. Deshalb empfehlen wir Ihnen um, bevor Sie die Kamera definitiv montieren, zunächst einen Ort zu suchen, wo die Reichweite optimal ist.

Montieren Sie die Wandhalter und bringen Sie die Kamera an. Stellen Sie für den Anschluss des Netzteiles, eine Mauerdurchführung her. Den Verbindungsstecker zwischen der Kamera und dem Netzteil vorzugsweise innerhalb des Hauses anbringen.

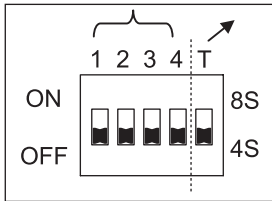


DER SPEISUNGSDAPTOR SELBST MUSS **IMMER IM HAUS** ANGEBRACHT WERDEN.

7. AUTOMATISCH ZWISCHEN KAMERABILDERN SCHALTEN

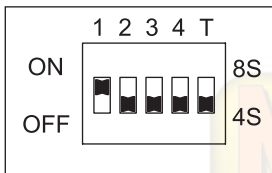
Sie können maximal 4 Kameras mit einem Empfänger kombinieren. Der Empfänger schaltet automatisch zwischen den Kamerabildern. Jede Kamera muss dazu auf eine andere Kanalnummer eingestellt werden.

Sie können den Empfänger zwischen den Bildern mehrerer Kameras schalten lassen, indem Sie mehr als einen der Kanalschalter vom Empfänger in die ON Position schalten. Die Umschaltzeit beträgt 4 oder 8 Sekunden, abhängig von der Einstellung des Intervallschalters (T).

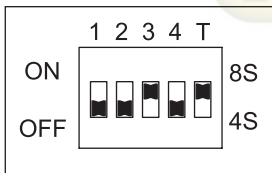


Die ersten 4 Schalter dienen zum Aktivieren der Kanäle 1, 2, 3 und 4. Mit dem Schalter T wählen Sie eine Intervallzeit von 4 oder 8 Sekunden.

Beispiele: bei Verwendung von nur einer Kamera

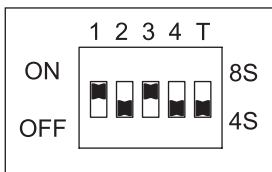


Kamerakanal 1 ist aktiviert. Der Kanalindikator des Empfängers blinkt 1x in Zeitabständen von 4 Sekunden

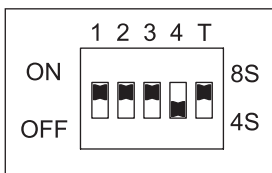


Kamerakanal 3 ist aktiviert. Der Kanalindikator des Empfängers blinkt 3x in Zeitabständen von 8 Sekunden.

Bei Verwendung mehrerer Kameras



Kamerakanal 1 und 3 werden abwechselnd aktiviert. Die Intervallzeit beträgt 4 Sekunden. Der Kanalindikator des Empfängers blinkt zunächst 1x und 4 Sekunden später 3x, um den aktiven Kamerakanal anzuzeigen.



Kamerakanal 1, 2 und 3 werden abwechselnd aktiviert. Die Intervallzeit beträgt 8 Sekunden. Der Kanalindikator des Empfängers blinkt zunächst 1x, 8 Sekunden später 2x und wieder 8 Sekunden später 3x, um den aktiven Kamerakanal anzuzeigen.

8. ZUSÄTZLICHE KAMERAS

Die nachfolgenden Kameras sind einzeln erhältlich:



GIGACAM 4 Farbbild Funkkamera

Diese Kamera ist gleich der Kamera, die in Ihrem Set enthalten ist.

Art.Nr. 09621 (Europäische Version)

Art.Nr. 09624 (UK Version)



GIGACAM 4 Schwarz-Weiss Funkkamera mit Nachtsicht (0,5 lux)

Die Kombination extrem sensibler CCD Kameratechnik und 9 Infrarot LEDs bewirken, dass diese Kamera sogar im Dunkeln noch einige Meter weit sehen kann.

Art.Nr. 09623 (Europäische Version)

Art.Nr. 09626 (UK Version)

9. HÄUFIG GESTELLTE FRAGEN

Verursacht die GIGACAM 4 einen Konflikt mit meinem drahtlosen Netzwerk (WLAN / WIFI / 802.11)?

Beide Systeme benutzen das gleiche Frequenzband (2,4 GHz). Sie können jedoch bei sowohl Ihrem GIGACAM 4 System wie auch bei Ihrem WLAN System verschiedene Kanäle wählen. Oftmals können Sie hierdurch die Systeme dennoch nebeneinander laufen lassen.

Kann ich mir an verschiedenen Orten Bilder meiner Kamera ansehen ?

Ja, wir empfehlen Ihnen hierzu ein zweites GIGACAM 4 Set anzuschaffen. Die Kameras und Empfänger sind untereinander kompatibel.

Weitere Fragen?

Besuchen Sie www.marmitek.com > Kundendienst für eine aktuelle Übersicht häufig gestellter Fragen über Ihr Produkt.

10. TECHNISCHE DATEN

GIGACAM 4 Farbbild Funkkamera - Art. No. 09621

Kamera-Element:	1/3" CMOS Farbbild
Objektiv:	F 1,8/f6,0mm 64° Weitwinkelobjektiv
Videosystem:	PAL
Pixelanzahl:	628(H) x 582 (V)
Auflösung:	380 Bildzeilen
Lichtempfindlichkeit:	3 Lux
Mikrofon:	Electret Condenser
Sendeleistung:	10 dBm
IP Class:	IP44
2,4 GHz Frequenzen:	2.411 GHz 2.432 GHz 2.453 GHz 2.473 GHz
Netzspannung:	12VDC, 500mA

GIGACAM 4 Empfänger - Part. No. 27173

Empfangempfindlichkeit:	-80dBm ~ -30dBm
Ausgangsniveau Video:	1Vpp typ 75 Ohm
Ausgangsniveau Audio:	1Vpp typ 600 Ohm
2,4 GHz Frequenzen:	2.411 GHz 2.432 GHz 2.453 GHz 2.473 GHz
Scart Durchgabe (Scart ein zu Scart aus):	CVBS Video, Stereo Audio, Source select
Netzspannung:	12VDC, 500mA

Technische Daten der zusätzlich erhältlichen GIGACAM 4 Schwarz-Weiss Funkkamera mit Nachtsicht:

GIGACAM 4 Schwarz-Weiß Funkkamera mit Nachtsicht - Art. No. 09623

Kamera-Element:	1/3", CCD schwarz/weiß
Objektiv:	F 2,0/f3,6mm 90° Weitwinkelobjektiv
Videosystem:	CCIR
Pixelanzahl:	500(H) x 582 (V)
IR LED Reichweite:	5 – 10 Meter
Auflösung:	420 Bildzeilen
Lichtempfindlichkeit:	0,5 Lux
Mikrofon:	Electret Condenser
Sendeleistung:	10 dBm
IP Class:	IP44
2,4 GHz Frequenzen:	2.411 GHz 2.432 GHz 2.453 GHz 2.473 GHz
Netzspannung:	12VDC, 500mA

GIGACAM 4 **Caméra sans fil avec récepteur**

Merci de votre achat de la Marmitek GIGACAM 4. Afin de profiter au maximum de votre achat, nous vous conseillons de lire attentivement ce mode d'emploi. Respecter tous les conseils pour un emploi en sécurité de ce produit.

1. AVERTISSEMENTS DE SECURITE

- Afin d'éviter un court-circuit, ce produit (à l'exception de la caméra d'extérieur elle-même) ne doit être utilisé qu'à l'intérieur, et uniquement dans des endroits secs. Ne pas exposer les composants à la pluie ou à l'humidité. Ne pas utiliser à côté de ou près d'une baignoire, une piscine, etc.
- Ne pas exposer les composants de votre système à des températures extrêmement élevées ou à des sources de lumières trop fortes.
- Toute utilisation impropre, toute modification ou réparation effectuée vous-même annule la garantie. Marmitek n'accepte aucune responsabilité dans le cas d'une utilisation impropre du produit ou d'une utilisation autre que celle pour laquelle le produit est destiné. Marmitek n'accepte aucune responsabilité pour dommage conséquent, autre que la responsabilité civile du fait des produits.
- Ce produit n'est pas un jouet et doit être rangé hors de la portée des enfants.
- Ne jamais ouvrir le produit: l'appareil contient des éléments qui sont sous tension très dangereuse. Les réparations ou l'entretien ne doivent être effectués que par des personnes compétentes.
- Brancher l'adaptateur secteur sur le réseau électrique seulement après avoir vérifié que la tension d'alimentation correspond à la valeur indiquée sur les plaques d'identification. Ne jamais brancher un adaptateur secteur ou un cordon d'alimentation lorsque celui-ci est endommagé. Dans ce cas, veuillez contacter votre fournisseur.

2. APPLICATION ET FONCTIONNEMENT

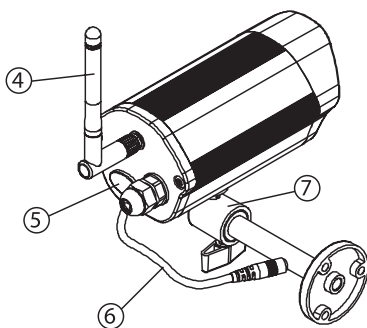
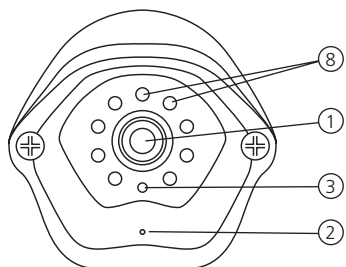
La GIGACAM 4 est un système de caméra sans fil. Les images de la caméra sont envoyées à travers les planchers et les murs, au récepteur qui peut être raccordé à un téléviseur.

3. SET CONTENT

- | | |
|--|----------------------|
| 1. Caméra sans fil | 5. Etrier mural |
| 2. Récepteur | 6. Câble Scart |
| 3. Antenne pour caméra et récepteur | 7. Guide utilisateur |
| 4. Adaptateur secteur pour caméra et récepteur | |



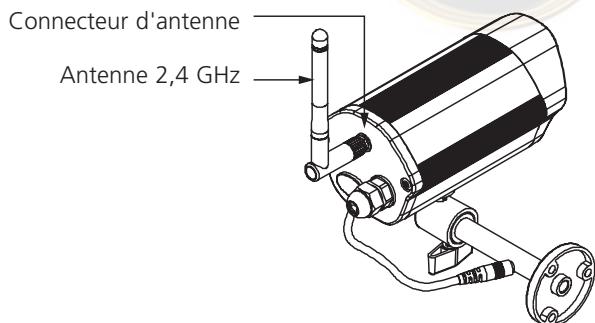
4. GIGACAM 4 CAMERA SANS FIL



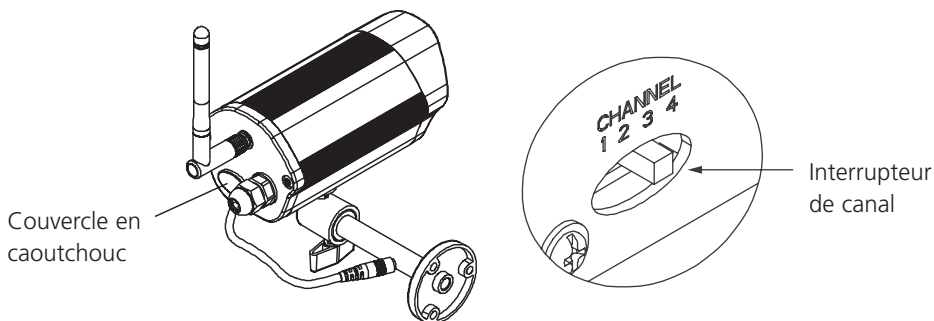
1. Objectif de caméra
2. Microphone
3. Indicateur de canal
4. Antenne 2,4 GHz
5. Couvercle pour interrupteur de canal
6. Branchement pour Adaptateur secteur
7. Etrier mural
8. Led IR pour vue de nuit (seulement pour "Caméra n/b sans fil avec vision nocturne" optionnelle, voir chapitre 8)

4.1. MISE EN SERVICE DE LA CAMERA

1. Visser l'antenne 2,4 GHz fournie sur le dessus de la caméra. Mettre l'antenne debout.

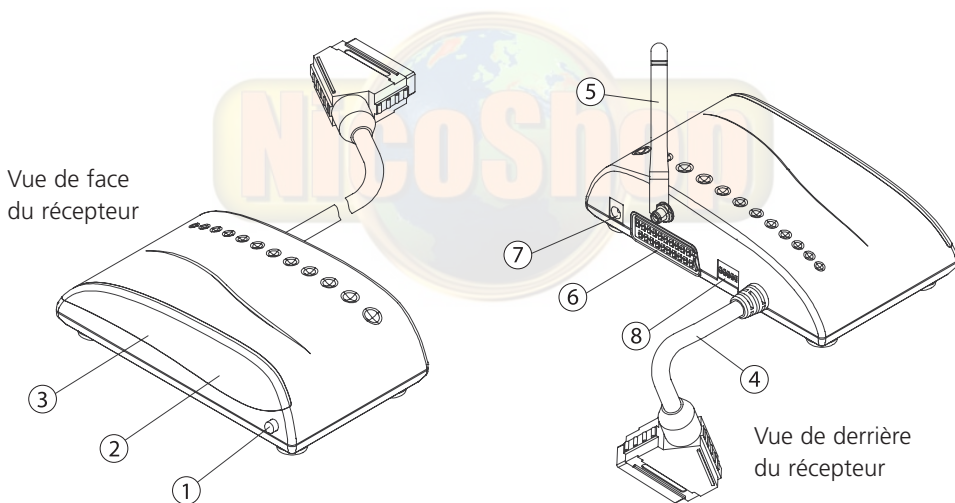


2. L'émetteur et le récepteur doivent être réglés au même canal. La caméra a été pré-réglée en usine au canal de caméra 1. Normalement vous n'avez pas besoin de modifier ce réglage. Toutefois, s'il y a des brouillages, vous pouvez modifier le réglage de la caméra et du récepteur à un autre canal. L'interrupteur pour le réglage du canal se trouve sous le couvercle en caoutchouc, sur le dos de la caméra (voir la figure).



3. Brancher l'adaptateur secteur sur la caméra (6) et brancher l'adaptateur dans une prise murale.
4. L'indicateur de canal (3) clignote 1, 2, 3 ou 4 fois pour indiquer quel canal a été réglé (canal 1 = 1 fois, canal 2 = 2 fois, etc.).

5. RECEIVER



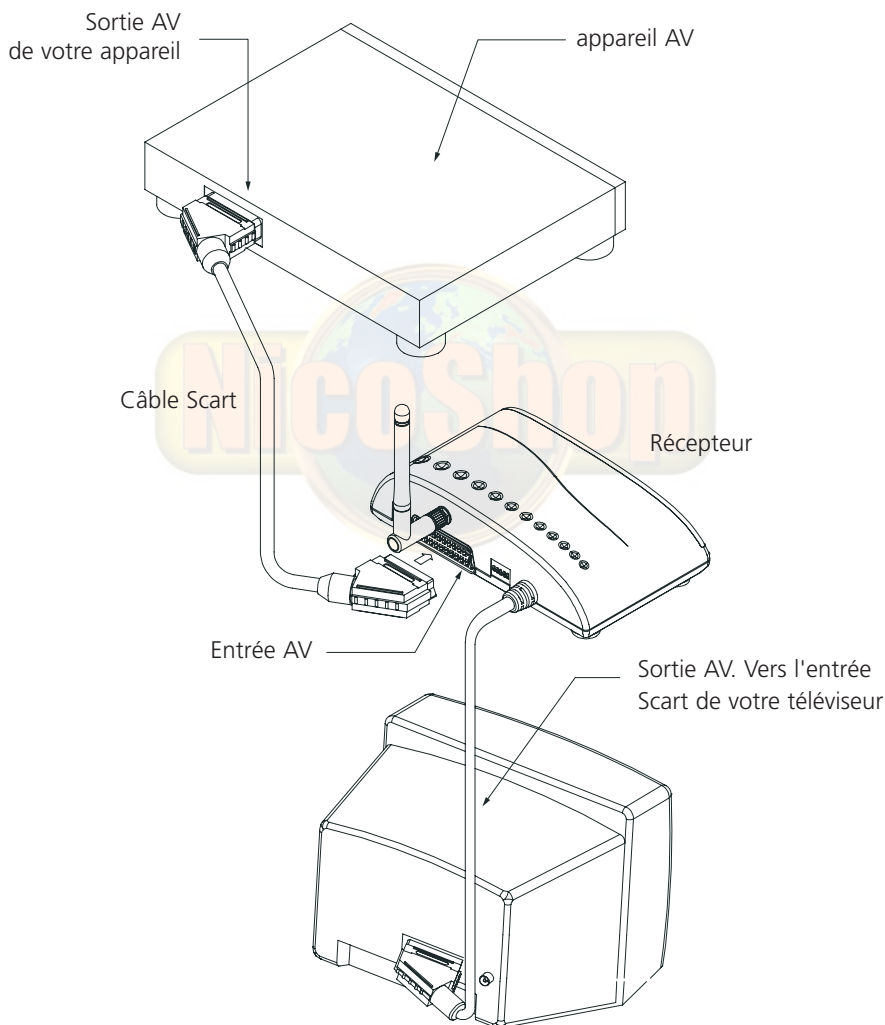
1. INTERRUPTEUR MARCHE/ARRET
2. Indicateur de puissance
3. Indicateur de canal
4. Câble de sortie AV avec fiche Scart
5. Antenne 2,4 GHz
6. Entrée AV (Scart)
7. Branchement pour adaptateur secteur
8. Réglage pour canal et temps de commutation

5.1. MISE EN SERVICE DU RECEPTEUR

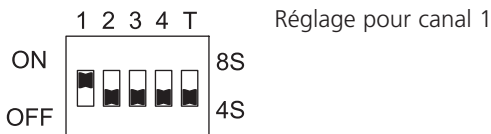
1. Visser l'antenne 2,4 GHz fournie sur le dessus du récepteur. Mettre l'antenne debout.

2. Brancher l'adaptateur secteur sur le récepteur et brancher l'adaptateur dans une prise murale.
3. Brancher le récepteur sur votre téléviseur comme indiqué dans la figure.

Sur l'entrée (6) du récepteur vous pouvez brancher un appareil (DVD, magnétoscope, récepteur satellite, etc.). Lorsque vous arrêtez le récepteur par le bouton (1), l'image de votre appareil est transmise. Lorsque vous actionnez le récepteur, l'image disparaît de votre appareil et l'image de la caméra apparaît.



Le récepteur a été pré réglé en usine au canal 1. L'interrupteur pour le réglage du canal se trouve sur le dos du récepteur (8).



5. L'émetteur et le récepteur doivent être réglés au même canal. S'il y a des brouillages, vous modifiez le réglage de la caméra vers un autre canal.
6. Actionner le récepteur en appuyant sur l'interrupteur MARCHE/ARRET (1)
7. Actionner votre téléviseur vers la sortie AV (numéro 0 ou AV/Scart).
8. Maintenant vous voyez l'image de votre caméra sur votre téléviseur.
9. L'indicateur de canal (3) clignote régulièrement 1, 2, 3 ou 4 fois pour indiquer quel canal a été réglé (canal 1 = 1 fois, canal 2 = 2 fois, etc.).

6. MONTAGE DE LA CAMERA

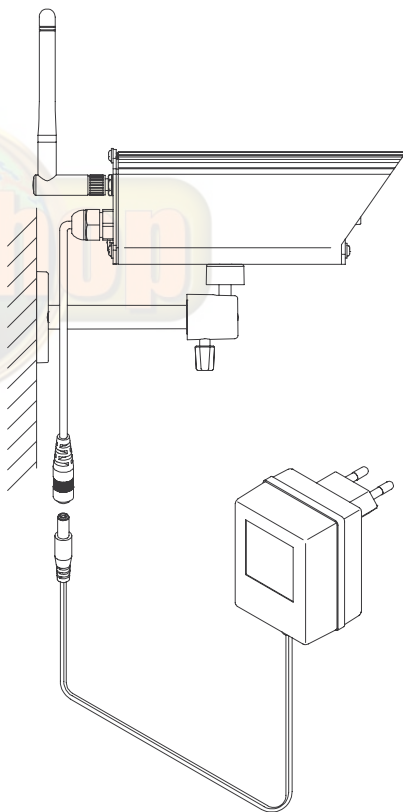
La plage de réception entre la caméra et le récepteur dépend des conditions locales, mais est en moyenne de 15 à 30 mètres.

La caméra est étanche aux projections d'eau selon la norme IP44. La caméra peut devenir humide, des jets d'eau durs ou de la pluie battante peuvent pénétrer à l'intérieur de la caméra et risquent d'endommager votre caméra. C'est pourquoi la caméra doit être installée à l'abri (sous la saillie de toit, l'avant-toit, un auvent, etc.).

Le signal de la caméra passe à travers des planchers et des murs. Le chemin du signal n'est pas une ligne exactement droite. C'est que les signaux dévient lors du passage de murs, planchers et autres obstacles. Ainsi il se peut que, lorsque vous déplacez la caméra sur une distance réduite (souvent il suffit de la déplacer de quelques centimètres), la réception s'améliore de façon importante. C'est pourquoi nous vous conseillons de chercher d'abord l'endroit auquel la plage de réception est optimale, avant de procéder au montage définitif de votre caméra.

Installer l'étrier mural, et poser la caméra. Faire un passage dans le mur pour le raccordement de l'adaptateur secteur. La fiche de connexion entre la caméra et l'adaptateur doit de préférence être installée à l'intérieur.

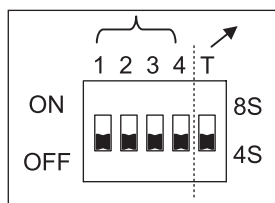
L'ADAPTATEUR SECTEUR LUI-MEME DOIT **TOUJOURS ETRE INSTALLE A L'INTERIEUR.**



7. CHANGER AUTOMATIQUEMENT ENTRE LES IMAGES DE LA CAMERA

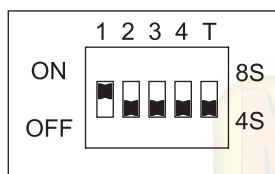
Vous pouvez combiner au maximum 4 caméras avec un seul récepteur. Le récepteur change automatiquement entre les images de la caméra. Dans ce cas, chaque caméra doit être réglée à un numéro de canal différent.

Vous pouvez faire changer le récepteur entre les images de plusieurs caméras, en mettant plus d'un des interrupteurs de canal du récepteur dans la position ON. Le temps de commutation est de 4 ou 8 secondes, en fonction du réglage de l'intervalomètre (T).



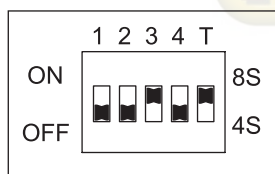
Les premiers 4 interrupteurs servent à l'actionnement des canaux 1, 2, 3 et 4.

Avec l'interrupteur T vous sélectionnez un temps d'intervalle de 4 ou de 8 secondes.



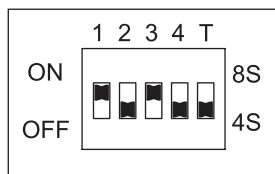
Lors de l'emploi d'une seule caméra:

Canal de caméra 1 activé. L'indicateur de canal du récepteur clignote 1 fois avec des intervalles de 4 secondes

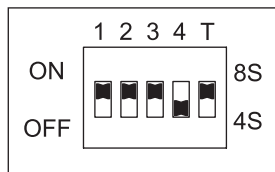


Canal de caméra 3 activé. L'indicateur de canal du récepteur clignote 3 fois avec des intervalles de 8 secondes.

Lors de l'emploi de plusieurs caméras



Les canaux de caméra 1 et 3 sont activés en alternance.. Le temps d'intervalle est de 4 secondes. L'indicateur de canal du récepteur clignote d'abord 1 fois, et 4 secondes plus tard il clignote 3 fois pour indiquer le canal de caméra activé.



Les canaux de caméra 1, 2 et 3 sont activés en alternance.. Le temps d'intervalle est de 8 secondes. L'indicateur de canal du récepteur clignote d'abord 1 fois, et 8 secondes plus tard il clignote 2 fois, et encore 8 secondes plus tard il clignote 3 fois pour indiquer le canal de caméra activé.

8. CAMERAS SUPPLEMENTAIRES

Les caméras ci-dessous sont disponibles séparément:



GIGACAM 4 Caméra couleur sans fil

Cette caméra est identique à la caméra fournie dans votre ensemble.

Art. No. 09621 (Version de l'Europe)

Art. No. 09624 (Version UK)



GIGACAM 4 Caméra n/b sans fil avec vision nocturne (0,5 lux)

La combinaison d'une technique de caméra CCD extrêmement sensible avec 9 LED infrarouges permettent à cette caméra d'avoir une vue de nuit de quelques mètres.

Art. No. 09623 (Version de l'Europe)

Art. No. 09626 (Version UK)

9. QUESTIONS FREQUEMMENT POSEES

Est-ce que la GIGACAM 4 cause un conflit avec mon réseau sans fil (WLAN /WIFI / 802.11)?

Les deux systèmes fonctionnent dans la même bande de fréquences (2,4 GHz). Toutefois, vous pouvez sélectionner des canaux différents, tant pour votre système GIGACAM 4 que pour votre système WLAN. Ainsi il est souvent possible de faire fonctionner les deux systèmes en même temps.

Est-ce que je peux voir les images de ma caméra à plusieurs endroits ?

Oui, pour cela il est préférable d'acheter un deuxième ensemble GIGACAM 4. Les caméras et les récepteurs peuvent être interchangeables.

Encore des questions ?

Visiter notre www.marmitek.com > Customer service pour une liste à jour des questions fréquemment posées sur votre produit.

10. DONNEES TECHNIQUES

GiGACAM 4 Caméra couleur sans fil - Art. No. 09621

Elément caméra:	1/3" CMOS couleur
Objectif:	F 1,8/f6,0mm 64° objectif grand-angulaire
Système vidéo:	PAL
Nombre de pixels:	628(H) x 582 (V)
Résolution:	380 lignes d'image
Sensibilité:	3 lux
Microphone:	Condenseur Electret
Puissance d'émission:	10 dBm
IP Class;	IP44
Fréquences 2,4 GHz:	2.411 GHz 2.432 GHz 2.453 GHz 2.473 GHz
Tension d'alimentation:	12VDC, 500mA

GIGACAM 4 Récepteur - Art. No. 27173

Sensibilité de réception:	-80dBm ~ -30dBm
Niveau de sortie vidéo:	1Vpp type 75 Ohm
Niveau de sortie audio:	1Vpp type 600 Ohm
Fréquences 2,4 GHz:	2.411 GHz 2.432 GHz 2.453 GHz 2.473 GHz
Transmission Scart:	
(Scart entrée vers Scart sortie):	CVBS Vidéo, Stéréo audio, source select
Tension d'alimentation:	12VDC, 500mA

Données techniques caméra n/b sans fil avec vision nocturne GIGACAM 4 optionnelle:

GiGACAM 4 Caméra n/b sans fil avec vision nocturne Art. No. 09623

Elément caméra:	1/3", CCD noir et blanc
Objectif:	F 2,0/f3,6mm 90° objectif grand-angulaire
Système vidéo:	CCIR
Nombre de pixels:	500(H) x 582 (V)
plage LED IR:	5 – 10 mètres
Résolution:	420 lignes d'image
Sensibilité:	0,5 lux
Microphone:	Condenseur Electret
Puissance d'émission:	10 dBm
IP Class:	IP44
Fréquences 2,4 GHz:	2.411 GHz 2.432 GHz 2.453 GHz 2.473 GHz
Tension d'alimentation:	12VDC, 500mA

GIGACAM 4 Cámara inalámbrica con receptor

Gracias por la compra de la GigaCam4 de Marmitek. Para sacar el máximo partido a esta cámara, le aconsejamos leer atentamente el siguiente modo de empleo. Por favor preste especial atención a las instrucciones de seguridad en el uso del producto.

1. AVISOS DE SEGURIDAD

- Para evitar un cortocircuito, este producto, (a excepción de cámara) solamente se usa en casa y en habitaciones secas. No exponga los componentes del sistema a la lluvia o a la humedad. No se use cerca de una bañera, una piscina, etc.
- No exponga los componentes del sistema a temperaturas extremadamente altas o a focos de luz fuertes.
- En caso de uso indebido o modificaciones y reparaciones montados por su mismo, la garantía se caducará. En caso de uso indebido o impropio, Marmitek no asume ninguna responsabilidad para el producto. Marmitek no asume ninguna responsabilidad para daños que resultan del uso impropio, excepto según la responsabilidad para el producto que es determinada por la ley.
- Este producto no es un juguete. Asegúrese de que está fuera del alcance de los niños.
- Nunca abra el producto: el equipo contiene piezas con un voltaje mortal. Deja las reparaciones o servicios a personal experto.
- No conecte el adaptador de red a la red de alumbrado antes de que haya controlado si la tensión de red corresponde con el valor indicado en la estampa de tipo. Nunca conecte un adaptador de red o un cable a la red si éste está dañado. En este caso, por favor entre en contacto con su proveedor.

2. EMPLEO Y FUNCIONAMIENTO

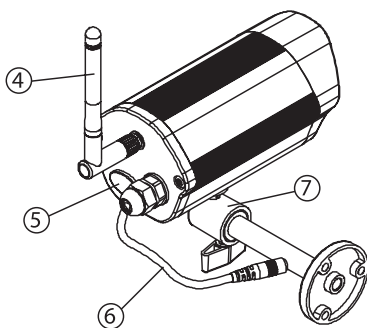
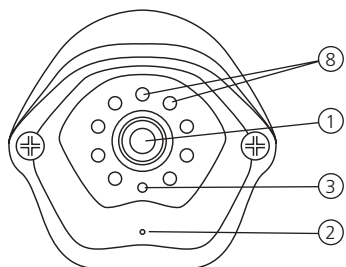
La GigaCam4 es un sistema de cámara inalámbrico. Las imágenes de la cámara se envían a través de muros y techos al receptor que está conectado al televisor.

3. CONTENIDO DEL SET

1. Cámara inalámbrica
2. Receptor
3. Antena para la cámara y receptor
4. Adaptador de alimentación para la cámara y receptor
5. Soporte de fijación al muro
6. Cable Scart
7. Modo de empleo



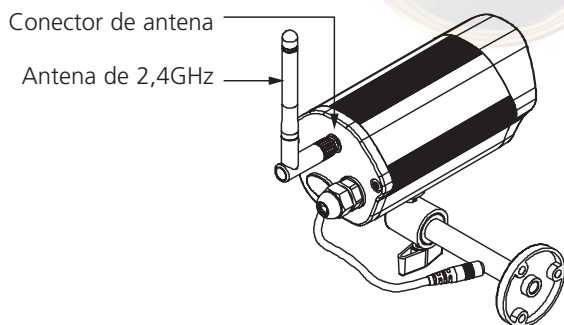
4. GIGACAM4 CAMARA INALAMBRICA



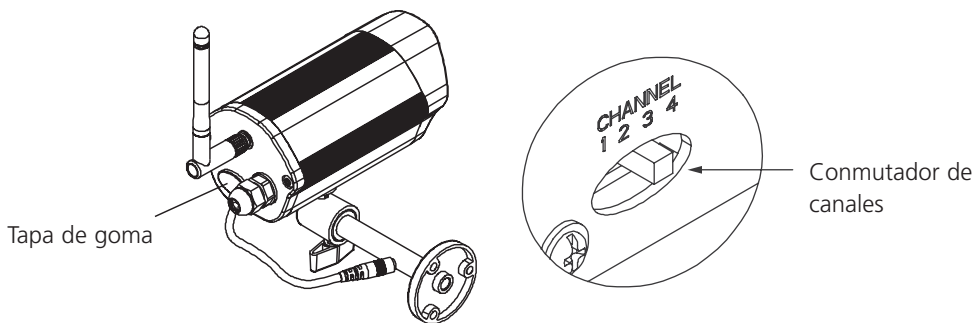
1. Lente de cámara
2. Micrófono
3. Indicador de canales
4. Antena 2,4 GHz
5. Tapa para el conmutador de canales
6. Conexión para el adaptador de la alimentación
7. Soporte de fijación al muro
8. LEDs IR para visión nocturna (solamente con la "cámara blanco y negro inalámbrica" opcional. Véase también el capítulo 8).

4.1. EMPLEO DE LA CAMARA

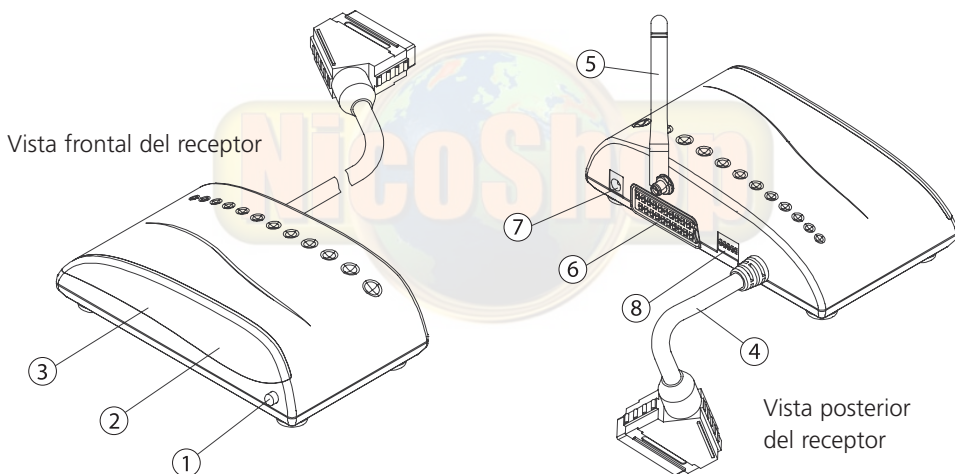
1. Fije la antena de 2,4GHz incluida en la parte trasera de la cámara y colóquela erguida.



2. Ha de ajustar el transmisor y el receptor en el mismo canal. El ajuste inicial de la cámara es el canal 1. Normalmente no es necesario cambiar este ajuste, pero si se dan interferencias, la cámara y el receptor pueden ajustarse en otro canal. El conmutador de canales se encuentra bajo la tapa de goma en la parte trasera de la cámara (vea ilustración).



3. Conecte el adaptador de alimentación a la cámara (6) y enchufe el adaptador.
4. El indicador de canales (3) parpadea 1, 2, 3 o 4 veces para indicar el canal ajustado (canal 1 = 1x, canal 2 = 2x, etc.).



5. RECEPTOR

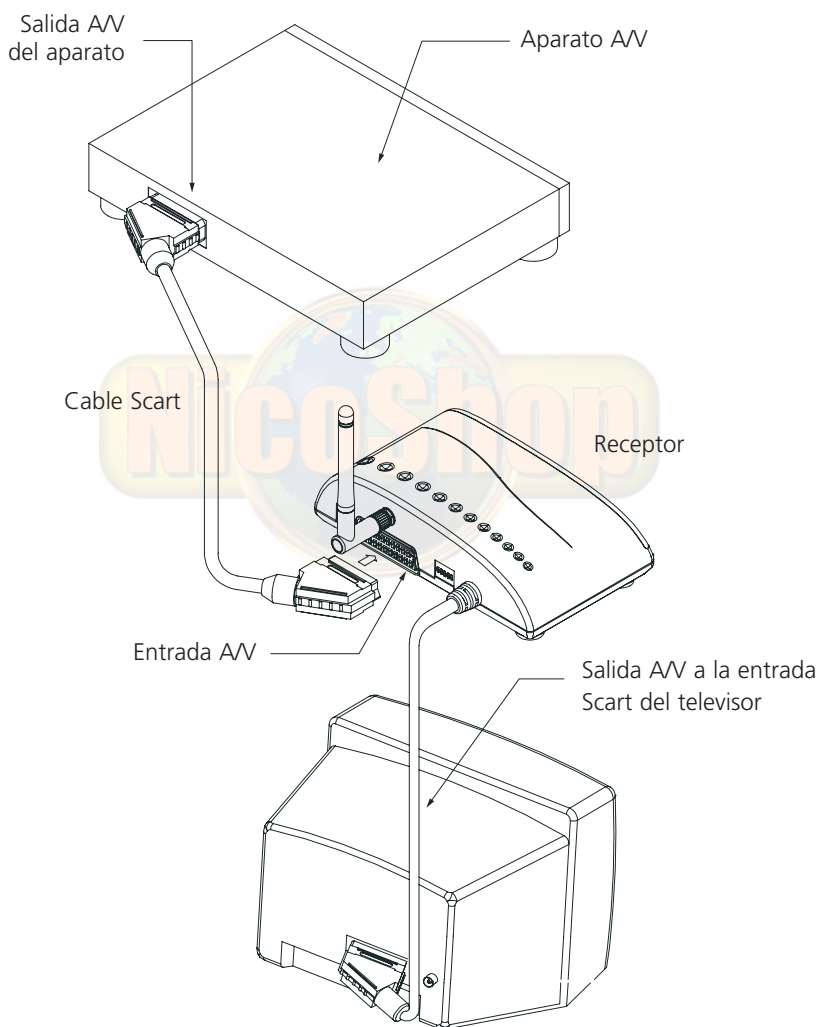
1. Conmutador ENCENDIDO/APAGADO
2. Indicador de conexión
3. Indicador de canales
4. Cable de salida AVV (Scart)
5. Antena de 2,4GHz
6. Entrada AVV (Scart)
7. Conexión para el adaptador de alimentación
8. Enfoque para los canales y tiempo a conmutar

5.1. EMPLEO DEL RECEPTOR

1. Fije la antena de 2,4GHz incluida en la parte trasera del receptor y colóquela erguida.

2. Conecte el adaptador de alimentación al receptor y enchufe el adaptador.
3. Conecte el receptor al televisor como queda indicado más abajo.

Puede conectar un aparato A/V (DVD, videograbadora, receptor de satélite etc.) a la entrada (6) del receptor. Cuando se apague el receptor con el conmutador (1), la imagen del aparato se transmite. Cuando se enciende el receptor, la imagen del aparato en cuestión desaparece y la procedente de la cámara aparece.



El ajuste inicial del receptor es el canal 1. El conmutador de canales se encuentra en la parte trasera del receptor (8).



5. Ha de ajustar el transmisor y el receptor en el mismo canal. Si se dan interferencias, puede cambiar la cámara a otro canal.
6. Encienda el receptor con el conmutador ENCENDIDO/APAGADO (1).
7. Conmute el televisor en la entrada A/V (número 0 o A/V/Scart).
8. Ahora la imagen de la cámara se ve en el televisor.
9. El indicador de canales (3) parpadea regularmente 1, 2, 3 o 4 veces para indicar el canal ajustado (canal 1 = 1x, canal 2 = 2x etc.).

6. MONTAJE DE LA CAMARA

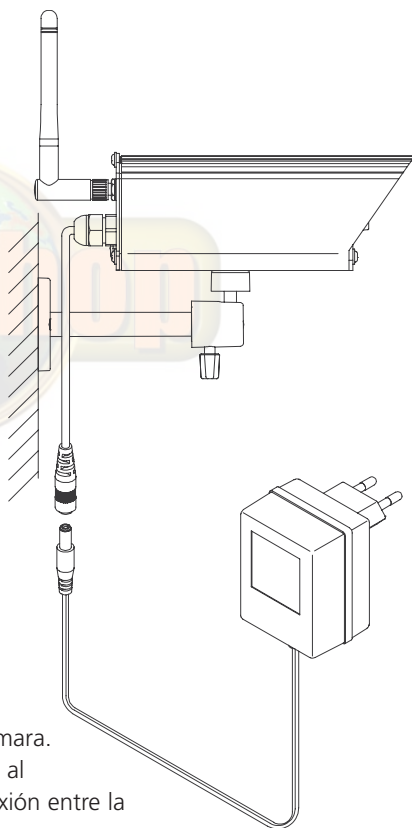
El alcance entre la cámara y el receptor depende de las circunstancias locales. El alcance medio está entre los 15 y 30 metros.

La cámara es resistente a salpicaduras de agua según la norma IP44, pero fuertes lluvias o chubascos directos pueden penetrar en la cámara y dañarla. Por eso ha de instalar la cámara en un lugar protegido (bajo un techo, un saliente, una marquesina etc.).

La señal de la cámara se transmite a través de techos y muros. La ruta de la señal no es en línea recta, sino que refleja al pasar muros, techos u otros obstáculos. Por lo que es posible que un desplazamiento mínimo de la cámara (a veces es suficiente desplazarla algunos centímetros) cause una considerable mejora en la recepción. Le aconsejamos buscar un emplazamiento óptimo antes de montar la cámara definitivamente.

Monte el soporte de fijación al muro y coloque la cámara. Haga una abertura en el muro para poder conectarla al adaptador de alimentación. Es preferible que la conexión entre la cámara y el adaptador quede dentro de la casa.

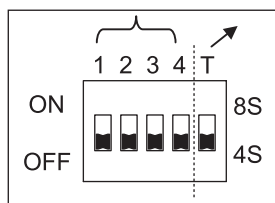
SIEMPRE HA DE COLOCAR EL ADAPTADOR DE ALIMENTACION DENTRO DE LA CASA.



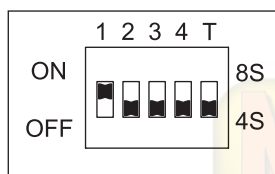
7. CONMUTACIÓN AUTOMÁTICA ENTRE IMÁGENES DE LA CÁMARA

Puede combinar con un receptor hasta 4 cámaras. El receptor conmuta automáticamente entre las imágenes de las cámaras. Ha de ajustar cada una de las cámaras en un canal diferente.

Cuando se conecta más de un conmutador de canales del receptor en la posición ENCENDIDO, el receptor conmuta entre las imágenes de varias cámaras. El tiempo de conmutación es de 4 a 8 segundos, dependiendo del ajuste del conmutador de intervalos (T).



Los primeros 4 conmutadores activan los canales 1, 2, 3 y 4. Seleccione un tiempo de intervalos de 4 a 8 segundos con el conmutador T.

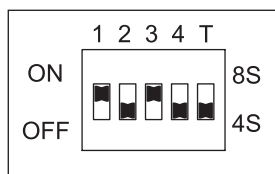


Empleo de una cámara:
El canal de cámara 1 está activado. El indicador de canales del receptor parpadea 1x con intervalos de 4 segundos.

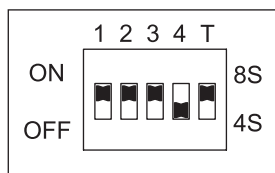


El canal de cámara 3 está activado. El indicador de canales del receptor parpadea 3x con intervalos de 8 segundos.

Empleo de varias cámaras



Los canales de cámara 1 y 3 se activan alternativamente. El tiempo de intervalo es de 4 segundos. El indicador de canales del receptor parpadea 1x, y 4 segundos después 3x para indicar el canal de cámara activo.



Los canales de cámara 1, 2 y 3 se activan alternativamente. El tiempo de intervalo es de 8 segundos. El indicador de canales del receptor parpadea 1x, 8 segundos, después parpadea 2x, y tras otros 8 segundos 3x para indicar el canal de cámara activo.

8. CAMARAS ADICIONALES

Las siguientes cámaras se pueden comprar por separado:



GigaCam4 cámara color inalámbrica

Esta cámara es igual a la incluida en el set.

No.Art. 09621 (versión Europea)

No.Art. 09624 (versión del RU)



GigaCam4 cámara blanco y negro con visión nocturna (0,5 LUX)

Esta cámara puede captar algunos metros en la oscuridad debido a la tecnología de las cámaras CCD extremadamente sensible, combinada con 9 LEDs infrarrojos.

No.Art. 09623 (versión Europea)

No.Art. 09626 (versión del RU)

9. PREGUNTAS FRECUENTES

¿Puede haber conflictos entre la GigaCam4 y mi red inalámbrica (WLAN / WIFI / 802.11)?

Los dos sistemas funcionan en la misma banda de frecuencia (2,4 GHz), pero pueden seleccionarse varios canales tanto con el sistema de la GigaCam4 como con el sistema WLAN. A menudo se pueden combinar los dos sistemas.

¿Es posible recibir la imagen de la cámara en varios sitios?

Sí, aunque sería mejor comprar un segundo set de GigaCam4. Las cámaras y los receptores son compatibles.

¿Más preguntas?

Visite www.marmitek.com > Servicio al cliente con una lista actualizada de preguntas frecuentes referidas a este producto.

10. DATOS TECNICOS

GigaCam4 cámara color inalámbrica – No.Art. 09621

Elemento de cámara:	1/3" CMOS color
Lente:	F 1,8/f6,0 mm 64° lente ángulo ancho
Sistema video:	PAL
Cantidad píxeles:	628(H) x 582 (V)
Resolución:	380 líneas
Sensibilidad a la luz:	3 lux
Micrófono:	Electret Condenser
Capacidad de transmisión:	10 dBm
Clase IP:	IP44
Frecuencias 2,4 GHz:	2.411 GHz 2.432 GHz 2.453 GHz 2.473 GHz
Tensión de alimentación:	12VDC, 500 mA

GigaCam4 receptor – No. Art. 27173

Sensibilidad de recepción:	-80dBm ~ -30dBm
Nivel de salida video:	1Vpp (typ) 75 Ohm
Nivel de salida audio:	1Vpp (typ) 600 Ohm
Frecuencias 2,4 GHz:	2.411 GHz 2.432 GHz 2.453 GHz 2.473 GHz
Transmisión Scart (Scart in a Scart out):	CVBS Video, Stereo audio, source select
Tensión de alimentación:	12VDC, 500mA

Datos técnicos cámara blanco y negro con visión nocturna GigaCam4

GigaCam4 cámara blanco y negro con visión nocturna - Art. Nr. 09623

Elemento de cámara:	1/3", CCD blanco y negro
Lente:	F2,0/f3,6 mm 90° lente ángulo ancho
Sistema video:	CCIR
Cantidad píxeles:	500(H) x 582(V)
Alcance LEDs IR:	5 – 10 metros
Resolución:	420 líneas
Sensibilidad a la luz:	0,5 lux
Micrófono:	Electret Condenser
Capacidad de transmisión:	10 dBm
Clase IP:	IP44
Frecuencias 2,4 GHz:	2.411 GHz 2.432 GHz 2.453 GHz 2.473 GHz
Tensión de alimentación:	12VDC, 500 mA

GIGACAM 4 **Telecamera wireless con ricevitore**

Grazie per il Suo acquisto della telecamera Marmitek GigaCam4. Per poter usufruire al meglio del Suo acquisto, Le consigliamo di leggere dapprima attentamente queste istruzioni per l'uso. Osservi tutte le istruzioni relative a un uso sicuro del prodotto.

1. PRECAUZIONI DI SICUREZZA

- Per evitare il pericolo di cortocircuito utilizzare questo prodotto (telecamera escluso) esclusivamente al coperto e in luoghi asciutti. Non esporre i componenti di questo prodotto a pioggia o umidità. Non utilizzare vicino alla vasca da bagno, piscina, ecc.
- Non esporre i componenti del sistema a temperature eccessivamente alte o a fonti intense di luce.
- In caso di utilizzo scorretto, di riparazioni o modifiche apportate personalmente decade qualsiasi garanzia. Marmitek declina ogni responsabilità per i danni derivanti da un utilizzo non appropriato del prodotto o da utilizzo diverso da quello per cui il prodotto è stato creato. Marmitek declina ogni responsabilità per danni consequenziali ad eccezione della responsabilità civile sui prodotti.
- Questo prodotto non è un giocattolo: tenerlo lontano dalla portata dei bambini.
- Non aprire mai il prodotto: nell'apparecchio ci sono parti che potrebbero provocare pericolose scosse elettriche. Lasciare fare riparazioni o modifiche esclusivamente a personale esperto.
- Collegare l'alimentatore alla presa di corrente solamente dopo avere controllato che la tensione della rete elettrica corrisponda alle indicazioni riportate sulla targhetta. Non utilizzare mai un alimentatore o un cavo elettrico danneggiato. In tal caso rivolgersi al proprio rivenditore.

2. APPLICAZIONE E FUNZIONAMENTO

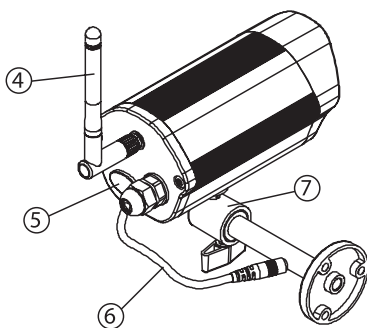
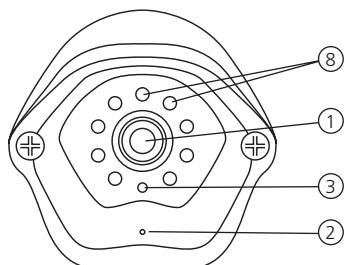
La GigaCam4 è un sistema con telecamera wireless. Le immagini della telecamera vengono inviate, attraverso i pavimenti e le pareti, al ricevitore che può essere collegato a un televisore.

3. CONTENUTO DEL SET

1. Telecamera wireless
2. Ricevitore
3. Antenna per telecamera e ricevitore
4. Adattatore di alimentazione per telecamera e ricevitore
5. Staffa per montaggio a parete
6. Cavo Scart
7. Manuale d'istruzioni



4. TELECAMERA WIRELESS GIGACAM 4



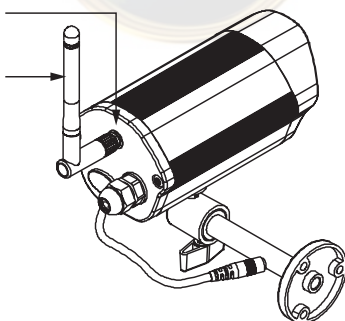
1. Obiettivo
2. Microfono
3. Indicatore di canale
4. Antenna da 2,4 GHz
5. Coperchio per interruttore di canale
6. Collegamento per l'adattatore d'alimentazione
7. Staffa per montaggio a parete
8. LED a infrarossi per visione notturna (solo con telecamera wireless opzionale in bianco e nero, si veda il capitolo 8)

4.1. MESSA IN FUNZIONE DELLA TELECAMERA

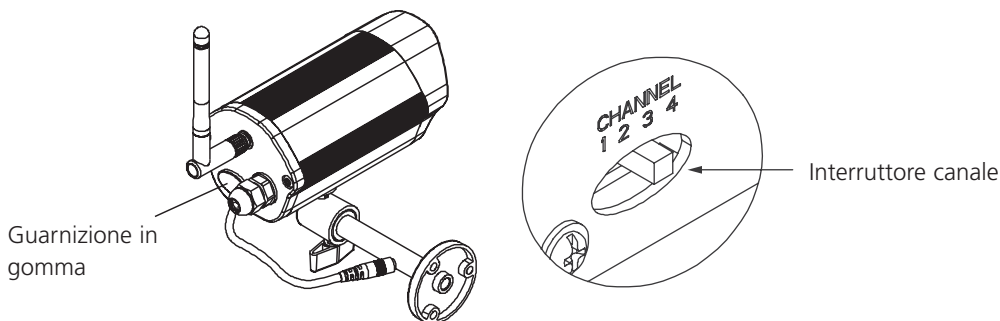
1. Avvitare l'antenna da 2,4GHz fornita in dotazione sul retro della telecamera. Mettere l'antenna in posizione verticale.

Connettore dell'antenna

2,4GHz antenne

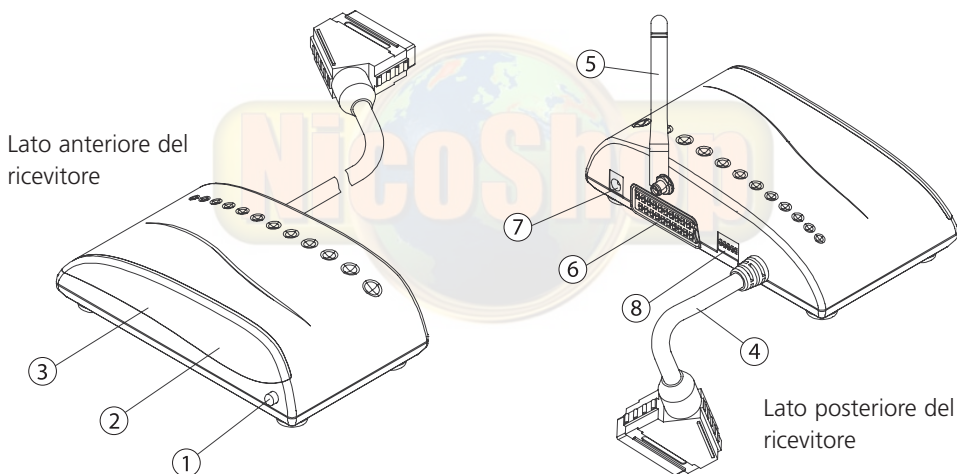


2. Il trasmettitore e il ricevitore devono essere impostati sullo stesso canale. In fabbrica la telecamera viene impostata sul canale 1. Normalmente non occorre modificare quest'impostazione. Tuttavia, in caso di guasti, si possono impostare la telecamera e il ricevitore su un altro canale. L'interruttore per l'impostazione del canale si trova sotto la guarnizione in gomma, sul retro della telecamera (si veda immagine).
3. Collegare l'adattatore d'alimentazione alla telecamera (6) e inserire l'adattatore in una presa di corrente.



4. L'indicatore del canale (3) lampeggia 1, 2, 3 o 4 volte per indicare quale canale è stato impostato (canale 1 = 1 volta, canale 2 = 2 volte, ecc...).

5. RICEVITORE

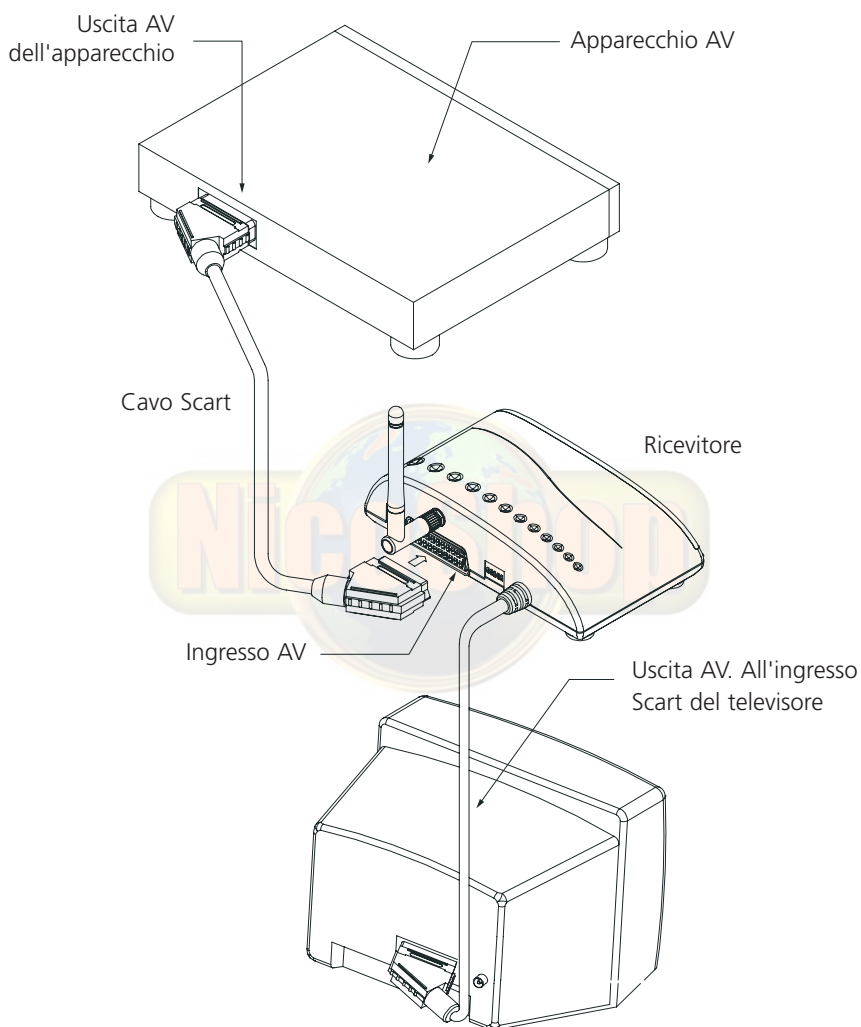


1. Interruttore ACCESO/SPENTO
2. Indicatore d'alimentazione
3. Indicatore di canale
4. Cavo d'uscita AV con spina Scart
5. Antenna da 2,4 GHz
6. Ingresso AV (Scart)
7. Collegamento per l'adattatore d'alimentazione
8. Impostazione per i canali e tempo di commutazione

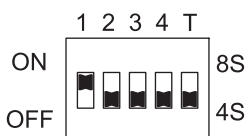
5.1. MESSA IN FUNZIONE DEL RICEVITORE

1. Avvitare l'antenna da 2,4GHz fornita in dotazione sul retro del ricevitore. Mettere l'antenna in posizione verticale.

2. Collegare l'adattatore d'alimentazione al ricevitore e inserire l'adattatore in una presa di corrente.
3. Collegare il ricevitore al televisore come indicato qui di seguito.



Sull'ingresso (6) del ricevitore si può collegare un apparecchio (DVD, videoregistratore, ricevitore satellitare ecc..) Quando si spegne il ricevitore con il pulsante (1), viene trasmessa l'immagine dell'apparecchio. Una volta riacceso il ricevitore, scompare l'immagine dell'apparecchio e appare quella della telecamera.



Impostazione per il canale 1

In fabbrica il ricevitore viene impostato sul canale 1. L'interruttore per l'impostazione del canale si trova sul retro del ricevitore (8).

5. Il trasmettitore e il ricevitore devono essere impostati sullo stesso canale. In caso di guasti, si può impostare la telecamera su un altro canale.
6. Per accendere il ricevitore premere l'interruttore ACCESO/SPENTO (1).
7. Mettere il televisore sull'ingresso AV (numero 0 o AV/Scart).
8. Ora sul televisore si vede l'immagine della telecamera.
9. L'indicatore del canale (3) lampeggia regolarmente 1, 2, 3 o 4 volte per indicare quale canale è stato impostato (canale 1 = 1 volta, canale 2 = 2 volte, ecc).

6. MONTAGGIO DELLA TELECAMERA

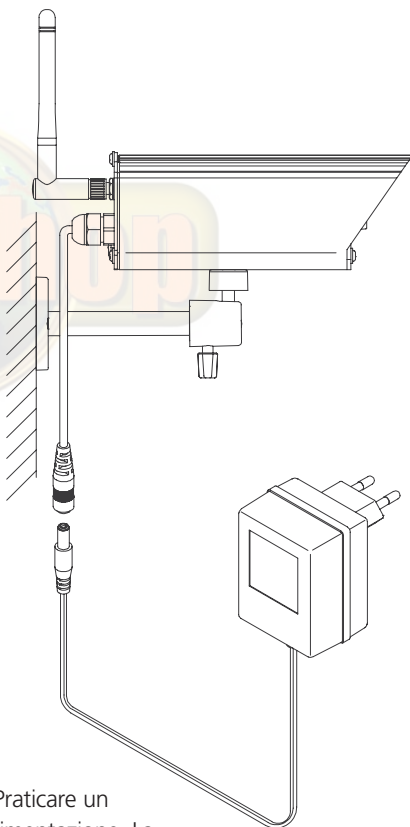
La distanza fra la telecamera e il ricevitore dipende dalle condizioni locali, ma in media si trova fra i 15 e i 30 metri.

La telecamera è resistente agli spruzzi conformemente alla norma IP44. La telecamera può essere bagnata, ma getti d'acqua o pioggia forte possono penetrare nell'apparecchio e danneggiarlo. La telecamera deve quindi essere montata in un luogo protetto (sotto la grondaia, il cornicione, la tettoia, ecc...).

Il segnale della telecamera passa attraverso pavimenti e pareti. Il percorso compiuto dal segnale non è una linea retta. I segnali infatti si piegano quando passano le pareti, i pavimenti e altri ostacoli. Per questo motivo, può capitare che quando si sposta la telecamera su una piccola distanza (a volte alcuni centimetri sono già sufficienti) si ottiene una ricezione considerevolmente migliore. Per questo si consiglia, prima di montare definitivamente la telecamera, di cercare un luogo in cui si ha una ricezione ottimale.

Montare la staffa a parete e posizionare la telecamera. Praticare un foro nella parete per il collegamento dell'adattatore d'alimentazione. La spina di collegamento fra la telecamera e l'adattatore deve essere di preferenza posta all'interno.

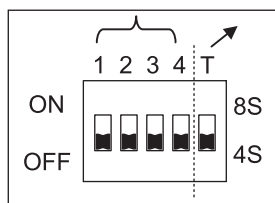
L'ADATTATORE DI ALIMENTAZIONE DEVE SEMPRE ESSERE POSTO ALL'INTERNO.



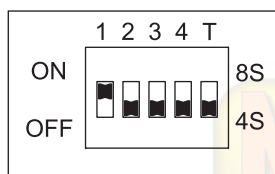
7. PASSAGGIO AUTOMATICO DALL'IMMAGINE DI UNA TELECAMERA ALL'ALTRA

Con un ricevitore si possono combinare al massimo 4 telecamere. Il ricevitore passa automaticamente dall'immagine di una telecamera all'altra. Ciascuna telecamera deve quindi essere impostata su un canale diverso.

Affinché il ricevitore possa passare dall'immagine di una telecamera all'altra, si deve mettere più di un interruttore dei canali del ricevitore nella posizione ON. Il tempo di commutazione è di 4 o 8 secondi, a seconda dell'impostazione dell'intervallo dell'interruttore (T).



I primi quattro interruttori servono ad attivare i canali 1, 2, 3 e 4. Con l'interruttore T si può scegliere un intervallo di tempo di 4 o di 8 secondi.

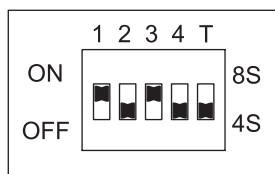


Uso di una telecamera:
il canale 1 è attivato. L'indicatore del canale del ricevitore lampeggia 1 volta con pause di 4 secondi.

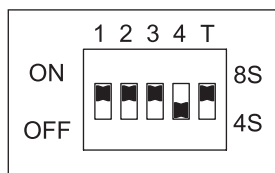


il canale 3 è attivato. L'indicatore del canale del ricevitore lampeggia 3 volte con pause di 8 secondi.

Uso di più telecamere:



Vengono attivati alternativamente il canale 1 e 3. L'intervallo è di 4 secondi. L'indicatore del canale del ricevitore lampeggia dapprima 1 volta e 4 secondi più tardi 3 volte per indicare il canale attivo.



Vengono attivati alternativamente il canale 1, 2 e 3. L'intervallo è di 8 secondi. L'indicatore del canale del ricevitore lampeggia dapprima 1 volta e 8 secondi più tardi 2 volte, e ancora 8 secondi più tardi 3 volte, per indicare il canale attivo.

8. TELECAMERE SUPPLEMENTARI

Le telecamere elencate qui di seguito sono disponibili separatamente.



Telecamera wireless GigaCam4 a colori

Questa telecamera è simile alla telecamera fornita a corredo.

Codice articolo 09621 (versione europea)

Codice articolo 09624 (versione UK)



Telecamera wireless GigaCam4 in bianco e nero, con visione notturna (0,5 LUX)

La combinazione di una tecnica CCD ad alta sensibilità e 9 LED a infrarossi fa sì che questa telecamera possa fornire immagini fino ad alcuni metri, anche al buio.

Codice articolo 09623 (versione europea)

Codice articolo 09626 (versione UK)

9. DOMANDE FREQUENTI

Il modello GigaCam4 provoca un conflitto con la mia rete wireless (WLAN / WIFI /802.11)?

Entrambi i sistemi lavorano sulla stessa frequenza (2,4 GHz). Ciononostante, sia per il sistema GIGACAM4 sia per la rete WLAN si possono scegliere canali diversi. Spesso in questo modo i sistemi possono lavorare fianco a fianco.

Posso vedere l'immagine della mia telecamera in più posti?

Sì, a tale proposito si consiglia di acquistare un secondo set GIGACAM4. Le telecamere e i ricevitori sono compatibili fra di loro.

Ulteriori quesiti?

Vi invitiamo a visitare www.marmitek.com > Klantenservice (Servizio clienti) per un riepilogo aggiornato delle domande più frequenti relative al vostro prodotto.

10. CARATTERISTICHE TECNICHE

Telecamera wireless GigaCam4 a colori – Codice articolo 09621

Elemento della telecamera:	1/3" CMOS a colori	
Obiettivo:	F 1,8/f6,0 mm grandangolo da 64°	
Sistema video:	PAL	
Pixel:	628(H) x 582 (V)	
Risoluzione:	380 linee	
Sensibilità alla luce:	3 lux	
Microfono:	Electret Condenser	
Potenza di trasmissione:	10 dBm	
Classe IP:	IP44	
Frequenze di 2,4 GHz:	2.411 GHz	2.432 GHz
	2.453 GHz	2.473 GHz
Tensione d'alimentazione:	12V c.c., 500mA	

Ricevitore GigaCam4 - Codice articolo 27173

Sensibilità di ricezione:	-80dBm ~ -30dBm
Livello uscita video:	1Vpp (typ) 75 Ohm
Livello uscita audio:	1Vpp (typ) 600 Ohm
Frequenze di 2,4 GHz:	2.411 GHz
	2.432 GHz
	2.453 GHz
	2.473 GHz

Trasmissione scart

(ingresso Scart a uscita Scart): CVBS Video, Stereo audio, source select

Tensione d'alimentazione: 12V c.c., 500mA

Caratteristiche tecniche Telecamera wireless GigaCam4 opzionale, in bianco e nero, con visione notturna:

Telecamera wireless GigaCam4 in bianco e nero, con visione notturna - Codice articolo 09623

Elemento della telecamera:	1/3", CCD bianco e nero	
Obiettivo:	F2,0/f3,6 mm grandangolo da 90°	
Sistema video:	CCIR	
Pixel:	500(H) x 582 (V)	
Portata LED infrarossi:	5 – 10 metri	
Risoluzione:	420 linee	
Sensibilità alla luce:	0,5 lux	
Microfono:	Electret Condenser	
Potenza di trasmissione:	10 dBm	
Classe IP:	IP44	
Frequenze di 2,4 GHz:	2.411 GHz	2.432 GHz
	2.453 GHz	2.473 GHz
Tensione d'alimentazione:	12V c.c., 500mA	

GIGACAM 4 Draadloze camera met ontvanger

Bedankt voor uw aankoop van de Marmitek GIGACAM 4. Om optimaal plezier van uw aankoop te hebben adviseren wij u eerst deze gebruiksaanwijzing aandachtig door te lezen. Neem alle aanwijzingen met betrekking tot veilig gebruik van dit product in acht.

1. VEILIGHEIDSWAARSCHUWINGEN

- Om kortsluiting te voorkomen, dient dit product (m.u.v. de buitencamera zelf) uitsluitend binnenshuis gebruikt te worden, en alleen in droge ruimten. Stel de componenten niet bloot aan regen of vocht. Niet naast of vlakbij een bad, zwembad, etc. gebruiken.
- Stel de componenten van uw systeem niet bloot aan extreem hoge temperaturen of sterke lichtbronnen.
- Bij oneigenlijk gebruik, zelf aangebrachte veranderingen of reparaties, komen alle garantiebepalingen te vervallen. Marmitek aanvaardt geen productaansprakelijkheid bij onjuist gebruik van het product of door gebruik anders dan waarvoor het product is bestemd. Marmitek aanvaardt geen aansprakelijkheid voor volgschade anders dan de wettelijke productaansprakelijkheid.
- Dit product is geen speelgoed. Buiten bereik van kinderen houden.
- Het product nooit openmaken: de apparatuur bevat onderdelen waarop levensgevaarlijke spanning staat. Laat reparatie of service alleen over aan deskundig personeel.
- Sluit de voedingsadapter pas op het lichtnet aan nadat u hebt gecontroleerd of de netspanning overeenkomt met de waarde die op de typeplaatjes is aangegeven. Sluit een voedingsadapter of netsnoer nooit aan wanneer deze beschadigd is. Neem in dat geval contact op met uw leverancier.

2. TOEPASSING EN WERKING

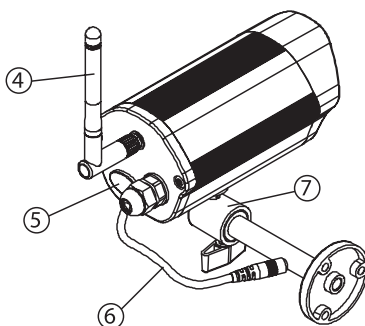
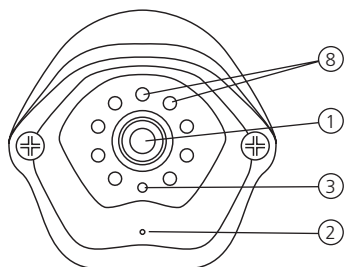
De GIGACAM 4 is een draadloos camera systeem. De beelden van de camera worden door vloeren en muren verstuurd naar de ontvanger welke op een TV is aan te sluiten.

3. INHOUD VAN DE SET

1. Draadloze camera
2. Ontvanger
3. Antenne voor camera en ontvanger
4. Voedingsadapter voor camera en ontvanger
5. Muurbeugel
6. Scart kabel
7. Gebruiksaanwijzing



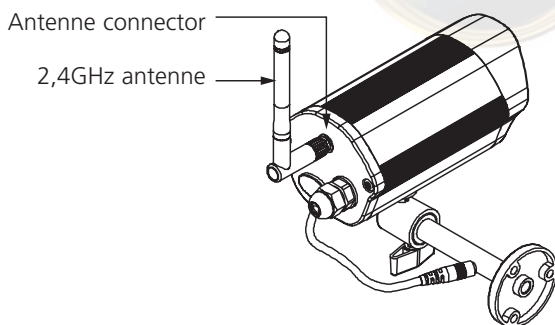
4. GIGACAM 4 DRAADLOZE CAMERA



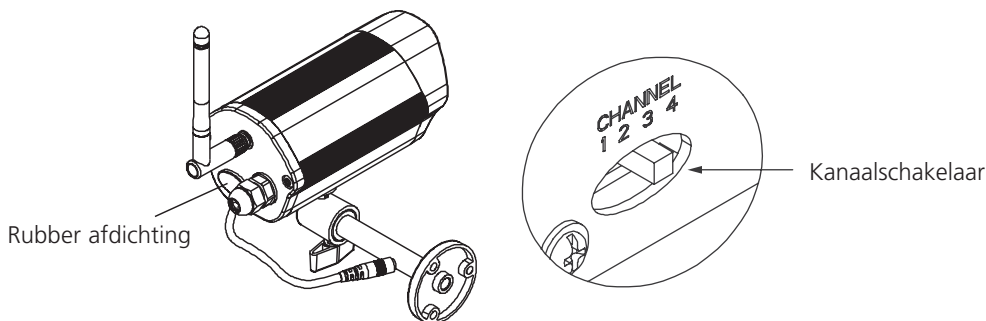
1. Cameralens
2. Microfoon
3. Kanaalindicator
4. 2,4GHz antenne
5. Afdekking voor kanaalschakelaar
6. Aansluiting voor voedingsadapter
7. Muurbeugel
8. IR Leds voor nachtzicht (alleen bij optionele "draadloze zwart/wit camera", zie hoofdstuk 8)

4.1. IN GEBRUIK NEMEN VAN DE CAMERA

1. Schroef de meegeleverde 2,4GHz antenne achter op de camera. Plaats de antenne rechtop.

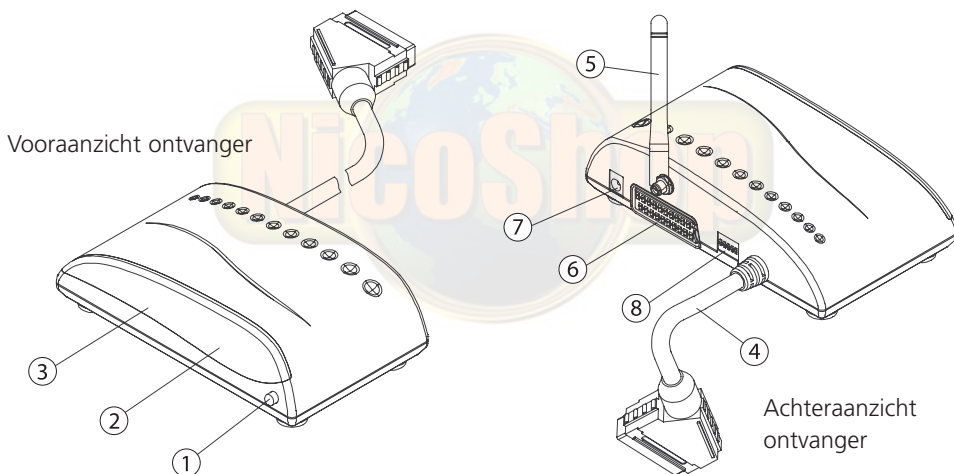


2. Zender en ontvanger moeten ingesteld zijn op hetzelfde kanaal. Fabrieksmatig staat de camera ingesteld op camerakanaal 1. Normaal gesproken hoeft u de instelling niet te wijzigen. Heeft u echter last heeft van storingen, dan kunt u camera en ontvanger overschakelen naar een ander kanaal. De schakelaar voor de kanaalinstelling treft u aan onder de rubber afdichting aan de achterzijde van de camera (zie afbeelding).



3. Sluit de voedingsadapter aan op de camera (6) en steek de adapter in een stopcontact.
4. De kanaalindicator (3) knippert 1, 2, 3 of 4x om aan te geven welk kanaal is ingesteld (kanaal 1 = 1x, kanaal 2 = 2x, etc).

5. RECEIVER



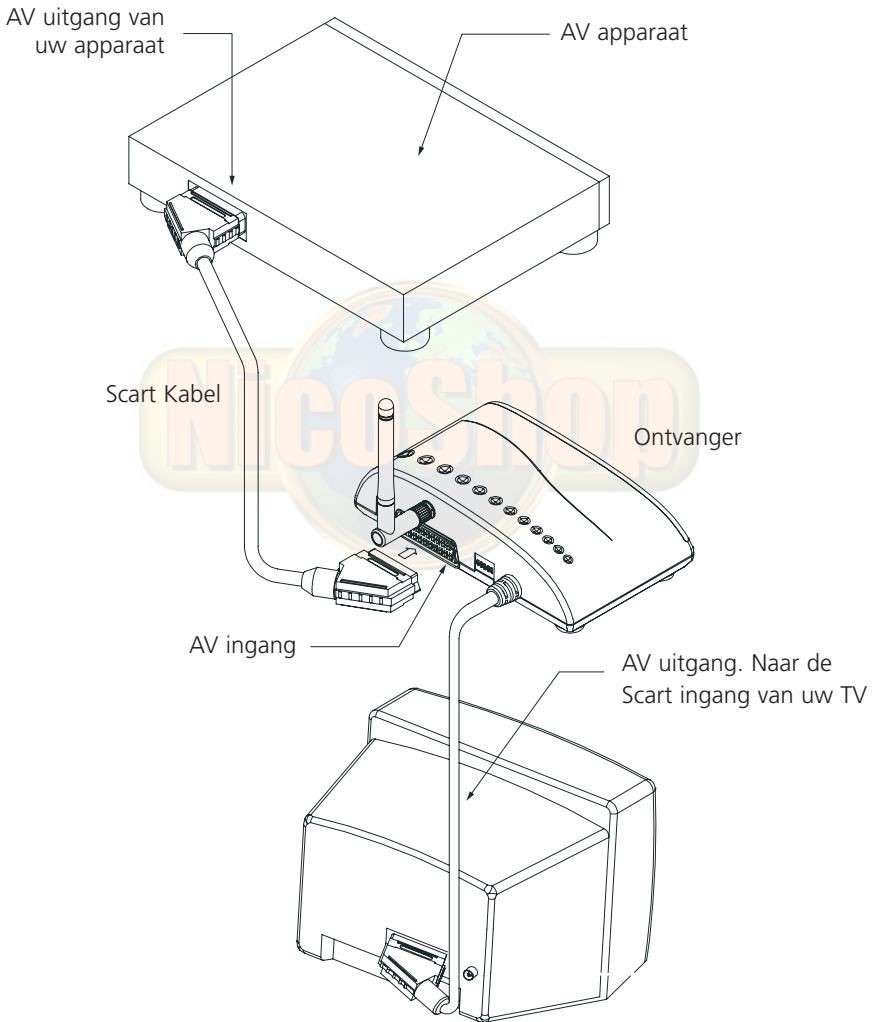
1. AAN/UIT schakelaar
2. Power indicator
3. Kanaal indicator
4. AV uitgangskabel met Scart stekker
5. 2,4GHz antenne
6. AV ingang (Scart)
7. Aansluiting voor voedingsadapter
8. Instelling voor kanalen en schakeltijd

5.1. IN GEBRUIK NEMEN VAN DE ONTVANGER

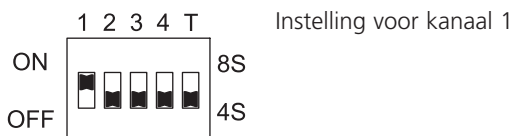
1. Schroef de meegeleverde 2,4GHz antenne achter op de ontvanger. Plaats de antenne rechtop.

2. Sluit de voedingsadapter aan op de ontvanger en steek de adapter in een stopcontact
3. Sluit de ontvanger op uw TV aan zoals hieronder aangegeven.

U kunt op de ingang (6) van de ontvanger een apparaat aansluiten (DVD, Videorecorder, Satellietontvanger, etc.). Wanneer u de ontvanger uitschakelt met knop (1), dan wordt het beeld van uw apparaat doorgegeven. Schakelt u de ontvanger in, dan verdwijnt het beeld van uw apparaat en verschijnt het camerabeeld.



Fabrieksmatig is de ontvanger ingesteld op kanaal 1. De schakelaar voor de kanaalinstelling treft u aan op de achterzijde van de ontvanger (8).



5. Zender en ontvanger moeten ingesteld zijn op hetzelfde kanaal. Wanneer u last heeft van storingen, schakelt u de camera over naar een ander kanaal.
6. Schakel de ontvanger in door het indrukken van de AAN/UIT schakelaar (1)
7. Schakel uw TV toestel naar de AV ingang (nummer 0 of AV/Scart).
8. U ziet nu het beeld van de camera op uw TV.
9. De kanaalindicator (3) knippert regelmatig 1, 2, 3 of 4x om aan te geven welk kanaal is ingesteld (kanaal 1 = 1x, kanaal 2 = 2x, etc).

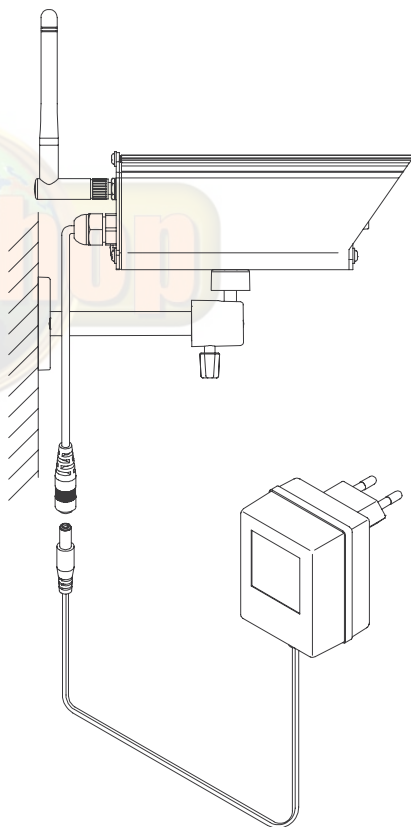
6. DE CAMERA MONTEREN

Het bereik tussen de camera en de ontvanger is afhankelijk van de plaatselijke omstandigheden, maar ligt gemiddeld tussen de 15 - 30 meter.

De camera is spatwaterdicht volgens de IP44 norm. De camera mag nat worden, maar harde waterstralen of volle slagregen zullen in de camera doordringen en uw camera beschadigen. De camera dient daarom op een beschutte plaats te worden gemonteerd (onder de dakrand, overstek, afdak, etc).

Het signaal van de camera gaat door vloeren en muren. De weg die het signaal daarbij aflegt is geen exact rechte lijn. De signalen zullen namelijk afbuigen bij het passeren van muren, vloeren en andere obstakels. Daardoor kan het zijn dat wanneer u de camera over een kleine afstand verschuift (soms is enkele centimeters al voldoende) u een aanzienlijk betere ontvangst heeft. Daarom raden wij u aan om voordat u de camera definitief monteert, eerst de locatie te zoeken waar uw bereik optimaal is.

Monteer de muurbeugel, en plaats de camera. Maak een doorvoer door de muur voor de aansluiting van de voedingsadapter. De verbindingsstekker tussen de camera en voedingsadapter dient u bij voorkeur binnen te plaatsen.

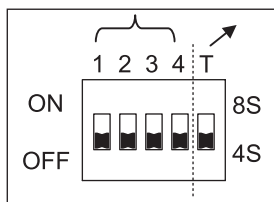


DE VOEDINGSADAPTER ZELF DIENT **ALTIJD BINNEN** TE WORDEN GEPLAATST.

7. AUTOMATISCH SCHAKELLEN TUSSEN CAMERABEELDEN

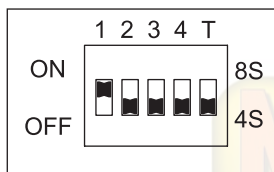
U kunt maximaal 4 camera's met één ontvanger combineren. De ontvanger schakelt automatisch tussen de camerabeelden. Elke camera moet daarbij worden ingesteld op een ander kanaalnummer.

U kunt de ontvanger tussen de beelden van meerdere camera laten schakelen, door meer dan één van de kanaalschakelaars van de ontvanger in de ON stand te zetten. De omschakeltijd bedraagt 4 of 8 seconden, afhankelijk van de instelling van de interval schakelaar (T).



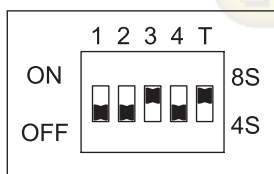
De eerste 4 schakelaars zijn voor het activeren van de kanalen 1, 2, 3 en 4.

Met de schakelaar T kiest u tussen een intervaltijd van 4 seconden of 8 seconden.



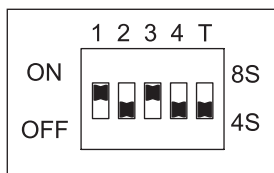
Bij gebruik van één camera:

Camerakanaal 1 geactiveerd. De kanaalindicator van de ontvanger knippert 1x met tussenpozen van 4 seconden

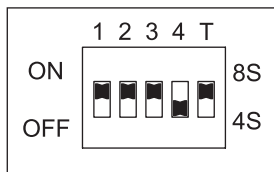


Camerakanaal 3 geactiveerd. De kanaalindicator van de ontvanger knippert 3x met tussenpozen van 8 seconden.

Bij gebruik van meerdere camera's



Camerakanaal 1 en 3 worden afwisselend geactiveerd. De intervaltijd bedraagt 4 seconden. De kanaalindicator van de ontvanger knippert eerst 1x en 4 seconden later 3x om het actieve camerakanaal aan te geven.



Camerakanaal 1, 2 en 3 worden afwisselend geactiveerd. De intervaltijd bedraagt 8 seconden. De kanaalindicator van de ontvanger knippert eerst 1x, 8 seconden later 2x en weer 8 seconden later 3x om het actieve camerakanaal aan te geven.

8. EXTRA CAMERA'S

De onderstaande camera's zijn los verkrijgbaar:



GIGACAM 4 draadloze kleurencamera

Deze camera is gelijk aan de camera welke in uw set is meegeleverd.

Art.No. 09621 (Europese versie)

Art.No. 09624 (UK versie)



GIGACAM 4 draadloze zwart/wit camera met nachtzicht (0.5 lux)

De combinatie van extreem gevoelige CCD cameratechniek en 9 Infrarood LED's zorgen ervoor dat deze camera zelfs in het donker nog een aantal meter kan zien.

Art.No. 09623 (Europese versie)

Art.No. 09626 (UK versie)

9. VEEL GESTELDE VRAGEN

Veroorzaakt de GIGACAM 4 een conflict met mijn draadloze netwerk (WLAN / WIFI / 802.11)?

Beide systemen werken in dezelfde frequentieband (2,4 GHz). U kunt echter bij zowel uw GIGACAM 4 systeem als bij uw WLAN systeem verschillende kanalen kiezen. Vaak kunt u daardoor de systemen toch naast elkaar laten werken.

Kan ik het beeld van mijn camera op meerdere plaatsen bekijken ?

Ja, u kunt hiervoor het beste een tweede GIGACAM 4 set aanschaffen. De camera's en ontvangers zijn onderling compatible.

Nog vragen?

Bezoek www.marmitek.com > Klantenservice voor een up to date overzicht van veel gestelde vragen over uw product.

10. TECHNISCHE GEGEVENS

GIGACAM 4 draadloze kleurencamera - Art. Nr. 09621

Camera element:	1/3" CMOS kleur
Lens:	F 1,8/f6,0mm 64° groothoeklens
Video systeem:	PAL
Aantal pixels:	628(H) x 582 (V)
Resolutie:	380 beeldlijnen
Lichtgevoeligheid:	3 lux
Microfoon:	Electret Condenser
Zendvermogen:	10 dBm
IP Klasse:	IP44
2,4 GHz frequenties:	2.411 GHz 2.432 GHz 2.453 GHz 2.473 GHz
Voedingsspanning:	12VDC, 500mA

GIGACAM 4 Ontvanger - Part. Nr. 27173

Ontvangstgevoeligheid:	-80dBm ~ -30dBm
Uitgangsniveau video:	1Vpp typ 75 Ohm
Uitgangsniveau audio:	1Vpp typ 600 Ohm
2,4 GHz frequenties:	2.411 GHz 2.432 GHz 2.453 GHz 2.473 GHz
Scart doorgifte (Scart in naar Scart uit):	CVBS Video, Stereo audio, source select
Voedingsspanning:	12VDC, 500mA

Technische gegevens optionele GIGACAM 4 draadloze zwart/wit camera met nachtzicht:

GIGACAM 4 draadloze zwart/wit camera met nachtzicht - Art. Nr. 09623

Camera element:	1/3", CCD zwart wit
Lens:	F2,0/f3,6mm 90° groothoeklens
Video systeem:	CCIR
Aantal pixels:	500(H) x 582(V)
IR led bereik:	5 – 10 meter
Resolutie:	420 beeldlijnen
Lichtgevoeligheid:	0.5 lux
Microfoon:	Electret Condenser
Zendvermogen:	10 dBm
IP Klasse:	IP44
2,4 GHz frequenties:	2.411 GHz 2.432 GHz 2.453 GHz 2.473 GHz
Voedingsspanning:	12VDC, 500mA

DECLARATION OF CONFORMITY

Hereby, Marmitek BV, declares that this GigaCam4 is in compliance with the essential requirements and other relevant provisions of the following Directives:
Directive 1999/5/EC of the European Parliament and of the Council of 9 March 1999 on radio equipment and telecommunications terminal equipment and the mutual recognition of their conformity
Council Directive 89/336/EEC of 3 May 1989 on the approximation of the laws of the Member States relating to electromagnetic compatibility

Hiermit erklärt Marmitek BV die Übereinstimmung des Gerätes GigaCam4 den grundlegenden Anforderungen und den anderen relevanten Festlegungen der Richtlinien:
Richtlinie 1999/5/EG des Europäischen Parlaments und des Rates vom 9. März 1999 über Funkanlagen und Telekommunikationsendeinrichtungen und die gegenseitige Anerkennung ihrer Konformität
Richtlinie 89/336/EEG des Rates vom 3. Mai 1989 zur Angleichung der Rechtsvorschriften der Mitgliedstaaten über die elektromagnetische Verträglichkeit

Par la présente Marmitek BV déclare que l'appareil GigaCam4 est conforme aux exigences essentielles et aux autres dispositions pertinentes de la directives:
Directive 1999/5/CE du Parlement européen et du Conseil, du 9 mars 1999, concernant les équipements hertziens et les équipements terminaux de télécommunications et la reconnaissance mutuelle de leur conformité
Directive 89/336/CEE du Conseil du 3 mai 1989 concernant le rapprochement des législations des États membres relatives à la compatibilité électromagnétique

Marmitek BV declara que este GigaCam4 cumple con las exigencias esenciales y con las demás reglas relevantes de la directrix:
Directiva 1999/5/CE del Parlamento Europeo y del Consejo, de 9 de marzo de 1999, sobre equipos radioeléctricos y equipos terminales de telecomunicación y reconocimiento mutuo de su conformidad
Directiva 89/336/CEE del Consejo de 3 de mayo de 1989 sobre la aproximación de las legislaciones de los Estados Miembros relativas a la compatibilidad electromagnética

Con ciò, Marmitek BV, dichiara che il GigaCam4 è conforme ai requisiti essenziali ed altre disposizioni relative alla Direttiva:
Direttiva 1999/5/CE del Parlamento europeo e del Consiglio, del 9 marzo 1999, riguardante le apparecchiature radio e le apparecchiature terminali di telecomunicazione e il reciproco riconoscimento della loro conformità
Direttiva 89/336/CEE del Consiglio del 3 maggio 1989 per il ravvicinamento delle legislazioni degli Stati Membri relative alla compatibilità elettromagnetica

Bij deze verklaart Marmitek BV, dat deze GigaCam4 voldoet aan de essentiële eisen en aan de overige relevante bepalingen van Richtlijnen:
Richtlijn 1999/5/EG van het Europees Parlement en de Raad van 9 maart 1999 betreffende radioapparatuur en telecommunicatie-eindapparatuur en de wederzijdse erkenning van hun conformiteit
Richtlijn 89/336/EEG van de Raad van 3 mei 1989 betreffende de onderlinge aanpassing van de wetgevingen van de Lid-Staten inzake elektromagnetische compatibiliteit

MARMITEK BV - P.O. BOX 4257 - 5604 EG EINDHOVEN - NETHERLANDS

CE 0336



Environmental Information for Customers in the European Union

The European Directive 2002/96/EC requires that the equipment bearing this symbol on the product and/or its packaging must not be disposed with unsorted municipal waste. The symbol indicates that this product should be disposed of separately from regular household waste streams. It is your responsibility to dispose of this and other electric and electronic equipment via designated collection facilities appointed by the government or local authorities. Correct disposal and recycling will help prevent potential negative consequences to the environment and human health. For more detailed information about the disposal of your old equipment, please contact your local authorities, waste disposal service, or the shop where you purchased the product.



Umweltinformation für Kunden innerhalb der Europäischen Union

Die Europäische Richtlinie 2002/96/EG verlangt, dass technische Ausrüstung, die direkt am Gerät und/oder an der Verpackung mit diesem Symbol versehen ist nicht zusammen mit unsortiertem Gemeindeabfall entsorgt werden darf. Das Symbol weist darauf hin, dass das Produkt von regulärem Haushaltsmüll getrennt entsorgt werden sollte. Es liegt in Ihrer Verantwortung, dieses Gerät und andere elektrische und elektronische Geräte über die dafür zuständigen und von der Regierung oder örtlichen Behörden dazu bestimmten Sammelstellen zu entsorgen. Ordnungsgemäßes Entsorgen und Recyceln trägt dazu bei, potentielle negative Folgen für Umwelt und die menschliche Gesundheit zu vermeiden. Wenn Sie weitere Informationen zur Entsorgung Ihrer Altgeräte benötigen, wenden Sie sich bitte an die örtlichen Behörden oder städtischen Entsorgungsdienste oder an den Händler, bei dem Sie das Produkt erworben haben.



Informations environnementales pour les clients de l'Union européenne

La directive européenne 2002/96/CE exige que l'équipement sur lequel est apposé ce symbole sur le produit et/ou son emballage ne soit pas jeté avec les autres ordures ménagères. Ce symbole indique que le produit doit être éliminé dans un circuit distinct de celui pour les déchets des ménages. Il est de votre responsabilité de jeter ce matériel ainsi que tout autre matériel électrique ou électronique par les moyens de collecte indiqués par le gouvernement et les pouvoirs publics des collectivités territoriales. L'élimination et le recyclage en bonne et due forme ont pour but de lutter contre l'impact néfaste potentiel de ce type de produits sur l'environnement et la santé publique. Pour plus d'informations sur le mode d'élimination de votre ancien équipement, veuillez prendre contact avec les pouvoirs publics locaux, le service de traitement des déchets, ou l'endroit où vous avez acheté le produit.



Información medioambiental para clientes de la Unión Europea

La Directiva 2002/96/CE de la UE exige que los equipos que lleven este símbolo en el propio aparato y/o en su embalaje no deben eliminarse junto con otros residuos urbanos no seleccionados. El símbolo indica que el producto en cuestión debe separarse de los residuos domésticos convencionales con vistas a su eliminación. Es responsabilidad suya desechar este y cualesquiera otros aparatos eléctricos y electrónicos a través de los puntos de recogida que ponen a su disposición el gobierno y las autoridades locales. Al desechar y reciclar correctamente estos aparatos estará contribuyendo a evitar posibles consecuencias negativas para el medio ambiente y la salud de las personas. Si desea obtener información más detallada sobre la eliminación segura de su aparato usado, consulte a las autoridades locales, al servicio de recogida y eliminación de residuos de su zona o pregunte en la tienda donde adquirió el producto.



Informazioni relative all'ambiente per i clienti residenti nell'Unione Europea

La direttiva europea 2002/96/CE richiede che le apparecchiature contrassegnate con questo simbolo sul prodotto e/o sull'imballaggio non siano smaltite insieme ai rifiuti urbani non differenziati. Il simbolo indica che questo prodotto non deve essere smaltito insieme ai normali rifiuti domestici. È responsabilità del proprietario smaltire sia questi prodotti sia le altre apparecchiature elettriche ed elettroniche mediante le specifiche strutture di raccolta indicate dal governo o dagli enti pubblici locali. Il corretto smaltimento ed il riciclaggio aiuteranno a prevenire conseguenze potenzialmente negative per l'ambiente e per la salute dell'essere umano. Per ricevere informazioni più dettagliate circa lo smaltimento delle vecchie apparecchiature in Vostro possesso, Vi invitiamo a contattare gli enti pubblici di competenza, il servizio di smaltimento rifiuti uti o il negozio nel quale avete acquistato il prodotto.



Milieu-informatie voor klanten in de Europese Unie

De Europese Richtlijn 2002/96/EG schrijft voor dat apparatuur die is voorzien van dit symbool op het product of de verpakking, niet mag worden ingezameld met niet-gescheiden huishoudelijk afval. Dit symbool geeft aan dat het product apart moet worden ingezameld. U bent zelf verantwoordelijk voor de vernietiging van deze en andere elektrische en elektronische apparatuur via de daarvoor door de landelijke of plaatselijke overheid aangewezen inzamelingskanalen. De juiste vernietiging en recycling van deze apparatuur voorkomt mogelijke negatieve gevolgen voor het milieu en de gezondheid. Voor meer informatie over het vernietigen van uw oude apparatuur neemt u contact op met de plaatselijke autoriteiten of afvalverwerkingsdienst, of met de winkel waar u het product hebt aangeschaft.

Copyrights

Marmitek is a trademark of Marmidenko B.V. Gigacam 4™ is a trademark of Marmitek B.V. All rights reserved. Copyright and all other proprietary rights in the content (including but not limited to model numbers, software, audio, video, text and photographs) rests with Marmitek B.V. Any use of the Content, but without limitation, distribution, reproduction, modification, display or transmission without the prior written consent of Marmitek is strictly prohibited. All copyright and other proprietary notices shall be retained on all reproductions.




MARMITEK
www.marmitek.com