

AM12™ APPLIANCE MODULE



USER MANUAL 3

GEBRAUCHSANLEITUNG 9

GUIDE UTILISATEU 15

MODO DE EMPLEO 21

MANUALE D'ISTRUZIONI 27

GEBRUIKSAANWIJZING 33



SAFETY WARNINGS

- The wiring of your electrical installation is live (230 V) and extremely dangerous. Never connect the module when plugged into the mains. Always turn off the main switch before starting the installation.
- This product is for professional use and should be installed by a certified installer."
- To prevent short circuits, this product should only be used inside and only in dry spaces. Do not expose the components to rain or moisture. Do not use the product close to a bath, swimming pool etc.
- Do not expose the components of your system to extremely high temperatures or bright light sources.
- In case of improper usage or if you have altered and repaired the product yourself, all guarantees expire. Haibrain does not accept responsibility in the case of improper usage of the product or when the product is used for purposes other than specified. Haibrain does not accept responsibility for additional damage other than that covered by the legal product responsibility.
- This product is not a toy. Keep out of reach of children.
- Do not open the product: the device may contain live parts. The product should only be repaired or serviced by a qualified expert.
- Automatic switching devices provide comfort, but can also be dangerous. They can surprise people or can ignite clothing hanging over an electric heat source. Please be careful and take appropriate measures to avoid accidents.

TABLE OF CONTENTS

SAFETY WARNINGS	3
TABLE OF CONTENTS.....	3
HOW DOES HAIBRAIN X-10 WORK?	4
ADRESSES	4
SIGNAL RANGE	4
USER INSTRUCTIONS AM12 APPLIANCE MODULE.....	6
INSTALLATION AM12W.....	6
FREQUENTLY ASKED QUESTIONS.....	7
TECHNICAL DATA	8
COPYRIGHTS	8

HOW DOES HAIBRAIN X-10 WORK?

Haibrain X-10 components use the existing mains wiring to communicate (using Haibrain X-10 signals). You can build a complete system using the three different kind of components of the Haibrain X-10 System:

1. Modules: These components will receive Haibrain X-10 signals and will switch or dim the attached lamp or appliance. Examples of these modules are lamp modules and appliance modules. These are available as build-in, micro, DIN rail and plug-in modules.

2. Controllers: These components will transmit Haibrain X-10 signals and thus will control the Modules.

3. Transmitters: Wireless components like remotes. The signals of these components will be received by a controller with transceiver functionality (IRRF 7243, TM13, CM15Pro.....). The Transceiver will translate the signals into Haibrain X-10 signals on the power line.

ADRESSES

Up to a maximum of 256 different addresses can be preset. These are subdivided into a so-called HouseCode (A to P incl.) and a UnitCode (1 to 16 incl.). The HouseCode can also be set on the controllers, so that the controllers and modules become part of the same system. The address can be set either using code dials or by pressing buttons, depending on the type of module. The Haibrain X-10 System uses standard commands, which control all units with the same HouseCode at the same time (e.g. all lights on, all units off, etc.).

SIGNAL RANGE

Range of Haibrain X-10 signals over the Power Line and how to increase the range.

The Haibrain X-10 System is based on power line communication. The range of the Haibrain X-10 signals very much depends on the local circumstances. On average the range is a cable length of 80 meters.

If you have difficulties with the range of your Haibrain X-10 signals, please pay attention to the following facts:

1. When more than one phase is used for your electrical system, it is necessary to couple these phases for the Haibrain X-10 signals. For coupling you can use FD10 Phase Couplers/Filters. You only need to install a Phase Coupler/Filter when your wall outlets and light switches are divided over more than one phase (more than one group is no problem). For bigger buildings or longer distances we advice you to use an active repeater instead of passive FD10's.

2. It is possible that Haibrain X-10 signals are attenuated by devices and lights which are connected to the power line. In a normal home situation this effect is negligible (the Haibrain X-10 system is using active gain control to eliminate the effects). However, it is possible that a particular device in your house is attenuating the signals so much that the range of Haibrain X-10 signals is decreased significantly. When you have range problems, it is wise to try to locate the device which is attenuating the signals simply by unplugging devices from the power line, and testing the differences in range for your Haibrain system. When e.g. your conclusion is that e.g. your computer monitor is attenuating the signal, you can use a FM10 Plug-in Filter between the power line and the monitor to eliminate the effects.

Known devices which can cause attenuation are:

PC Monitors

PCs with heavy internal power supplies

Old Televisions

Copiers

Fluorescent Lights

Gas Discharge Lamps (Energy Saving Lamps)

3. Some (old) devices are able to disturb the signal by transmitting noise on the power line. Because the Haibrain X-10 signals are transmitted on 120 kHz, only noise on or near this frequency will have influence on the range. When you use a FM10 Filter to connect this device to the power line, the noise will be filtered.

4. The Haibrain X-10 protocol has several mechanism to avoid modules to be switched on or off by other sources than your Haibrain X-10 Controllers. However, it is possible that the Haibrain X-10 signals are disturbed by e.g. baby phones which are in TALK mode (continuous transmission). When these kind of signals are present on the power line it is possible that the Haibrain X-10 signals will not come through.

5. The mains do not stop at the front door of your home. Everything that is attached to mains nearby your home can have influence on Haibrain X-10 signals (e.g. heavy machinery). If you think that your system is influenced by devices out of your house, it is advisable to install FD10 Phase Coupler/Filter on each phase entering the house. These filters will block signals coming into or going out of your house, but will also match the impedance for the mains. Hereby make your house Haibrain X-10 compatible for these units. The FD10's will not only filter but will also couple the phases (please see 1).

USER INSTRUCTIONS AM12

APPLIANCE MODULE

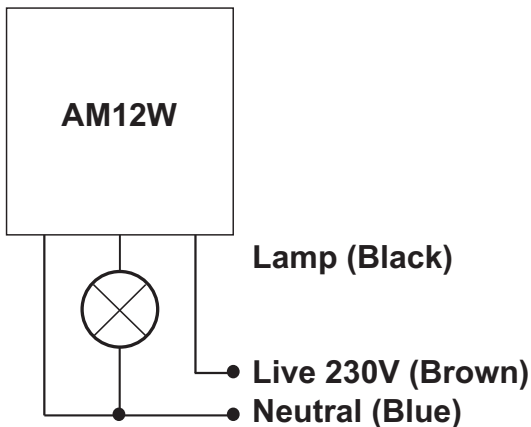
1. Set the House Code and Unit Code dial on the front of the Module to the desired codes.
2. Plug the appliance or lamp into the Module.
3. Plug the Module into a wall outlet.

You are now able to control your Module with any Haibrain X-10 Controller.

INSTALLATION AM12W

To install the AM12W, neutral and phase are required at the installation point.
SWITCH OFF APPROPRIATE MAINS FUSE AND MASTER SWITCH!
(Installation By A Certified Installer)

1. Mount the AM12W using the schematics below.
2. Set the rotary code switches on the front side to the desired address.



FREQUENTLY ASKED QUESTIONS

What is the reason for modules to switch on/off spontaneously?

It is possible that a Haibrain X-10 System is installed at one of your neighbours using the same House Code. To solve this problem try to change the House Code of your system, or have FD10 Phase Coupler/Filter installed at your incoming mains.

My modules will not respond to my controller.

Make sure that the House Code on all Modules and Controllers are set to the same House Code (A .. P).

My modules will not react to my remote / sensor.

When you use a remote or sensor, you should have at least one TM13 Transceiver or Haibrain Security Console installed in your house. These components will translate the radio signals to the Haibrain X-10 signal on the power line. Only one Transceiver should be installed for all remotes and sensors set to the same House Code.

Am I able to increase the range of my remotes by using more Transceivers?

Yes, you can use more than one TM13 Transceiver in your home when the range of your remotes is not sufficient. The TM13 is using so called collision detection to prevent signals to be disturbed when more than one TM13 is transmitting. TM13's will wait for a quite power line before transmitting their data. To prevent your Haibrain X-10 System to become slow or to prevent dimming from becoming less smooth, make sure that the TM13 units are placed as far away from each other as possible.

Do the Haibrain plug modules work in unearthed wall power points ?

Yes. The modules work both in earthed and unearthed wall power points. **My module does not respond to the 'All lights on' command.**

That's right. Only lamp modules will respond to the command 'All lights on'. This is to prevent that for instance a coffeemaker is switched on accidentally. Apparatus modules do respond to the command 'All Units Off'.

Do you still have questions?

Please check out <http://www.haibrain.com>. for more information.

TECHNICAL DATA

Supply voltage	230V +/- 10%, 50 Hz
Electricity consumption	< 0,02 W
Making capacity (light)	500W (incandescent lamps and halogen)
	230W (motors)
	3600W (resistive loads)
Signal Sensitivity:	15mVpp min., 50mVpp max. at 120kHz
Responds to X-10 Key codes:	All Units Off, On, Off.
Input Impedance:	>180 ohm (L-N) at f=120kHz
Ambient Temperature:	-10°C to 50°C (operating), -20°C to 70°C (storage)
Dimensions:	52x122x33mm (wxhxl excl. plug)

In order to continue improving the product, Haibrain reserves the right to change specifications and/or designs without prior notice.



Environmental Information for Customers in the European Union

European Directive 2002/96/EC requires that the equipment bearing this symbol on the product and/or its packaging must not be disposed of with unsorted municipal waste. The symbol indicates that this product should be disposed of separately from regular household waste streams. It is your responsibility to dispose of this and other electric and electronic equipment via designated collection facilities appointed by the government or local authorities. Correct disposal and recycling will help prevent potential negative consequences to the environment and human health. For more detailed information about the disposal of your old equipment, please contact your local authorities, waste disposal service, or the shop where you purchased the product.

COPYRIGHTS

Every effort has been made to ensure that the information in this manual is accurate. Haibrain is not responsible for printing or clerical errors.

Copyright and all other proprietary rights in the content (including but not limited to model numbers, software, audio, video, text and photographs) rests with Haibrain B.V. Any use of the Content, but without limitation, distribution, reproduction, modification, display or transmission without the prior written consent of Haibrain is strictly prohibited. All copyright and other proprietary notices shall be retained on all reproductions.

Other company and product names mentioned herein may be trademarks of their respective companies. Mention of third-party products is for informational purposes only and constitutes neither an endorsement nor a recommendation. Haibrain assumes no responsibility with regard to the performance or use of these products.

SICHERHEITSHINWEISE

- Auf der Verdrahtung Ihrer elektrischen Anlage steht lebensgefährliche 230V Netzspannung. Schließen Sie das Modul niemals unter Spannung an. Schalten Sie den Hauptschalter aus, bevor Sie mit der Installation beginnen.
- Dieses Produkt ist für den professionellen Gebrauch vorgesehen. Installation muss durch einen anerkannten Installateur erfolgen. "
- Um Kurzschluss vorzubeugen, dieses Produkt bitte ausschließlich innerhalb des Hauses und nur in trockenen Räumen nutzen. Setzen Sie die Komponenten nicht Regen oder Feuchtigkeit aus. Nicht neben oder nahe eines Bades, Schwimmbades usw. verwenden.
- Setzen Sie die Komponente Ihres Systems nicht extrem hohen Temperaturen oder starken Lichtquellen aus.
- Bei einer zweckwidrigen Verwendung, selbst angebrachten Veränderungen oder selbst ausgeführten Reparaturen verfallen alle Garantiebestimmungen. Haibrain übernimmt bei einer falschen Verwendung des Produkts oder bei einer anderen Verwendung des Produktes als für den vorgesehenen Zweck keinerlei Produkthaftung. Haibrain übernimmt für Folgeschäden keine andere Haftung als die gesetzliche Produkthaftung.
- Dieses Produkt ist kein Spielzeug. Außer Reichweite von Kindern halten.
- Das Produkt niemals öffnen: Das Gerät kann Teile enthalten, worauf lebensgefährliche Stromspannung steht. Überlassen Sie Reparaturen oder Wartung nur Fachleuten.
- Automatisches Schalten ist nicht nur bequem, sondern kann auch Gefahr bedeuten. So können Personen überrascht werden, oder kann Kleidung, die über eine elektrische Wärmequelle hängt in Brand geraten. Passen Sie immer auf und treffen Sie Maßnahmen um dies zu verhindern.

INHALTSVERZEICHNIS

SICHERHEITSHINWEISE	9
INHALTSVERZEICHNIS	9
WIE FUNKTIONIERT HAIBRAIN X-10?.....	10
ADRESSIERUNG.....	10
REICHWEITE VON SIGNALEN	10
BEDIENUNGSANLEITUNG AM12 GERÄTEFERNSCHALTER	12
INSTALLATION AM12W.....	12
HÄUFIG GESTELLTE FRAGEN	13
TECHNISCHE DATEN	14
COPYRIGHT	14

WIE FUNKTIONIERT Haibrain X-10?

Die Komponenten aus dem Haibrain X-10 Sortiment kommunizieren über das bestehende Lichtnetz miteinander (mittels Haibrain X-10 Signalen). Das Sortiment besteht aus drei Komponenten:

1. Module: Diese empfangen die Haibrain X-10 Signale und schalten oder dimmen die angeschlossene Stromquelle. Modulbeispiele sind die Lampen- und Gerätemodule. Diese sind in den Modellen Einbau, Mikro, Din-Rail und Steckanschluss erhältlich.

2. Empfänger: Diese senden die Haibrain X-10 Signale und steuern somit die Module.

3. Sender: Dies sind drahtlose Komponenten wie z.B. Fernbedienungen. Die Signale der Sender werden von einem Empfänger mit Transceiver-Funktion (IRRF 7243, TM13, CM15Pro.....) empfangen. Die Signale werden von dem Transceiver auf das Lichtnetz gesetzt.

ADRESSIERUNG

Sie können maximal bis zu 256 verschiedene Adressen einstellen. Diese sind in so genannte HausCodes (A bis einschl. P) und UnitCodes (1 bis einschl. 16) untergliedert. Der HausCode kann auch an den Reglern eingestellt werden, sodass Regler und Module zum selben System gehören werden. Die Adresse kann mithilfe von Kodierscheiben oder durch Tastenbedienung eingestellt werden. Dies hängt vom Modultyp ab.

Das Haibrain X-10 System beinhaltet standardmäßige Befehle, wobei alle Units innerhalb desselben HausCodes zugleich gesteuert werden (z.B. sämtliche Lampen einschalten, alles ausschalten usw.).

REICHWEITE VON SIGNALEN

Reichweite von Haibrain X-10 Signalen über das Lichtnetz und diese Reichweite vergrößern.

Das Haibrain X-10 System basiert auf der Kommunikation über das bestehende Lichtnetz. Die Reichweite von Signalen über das Lichtnetz ist sehr von der örtlichen Situation abhängig. Ein guter Durchschnitt der Reichweite ist jedoch eine Kabellänge von 80 Metern.

Bei Problemen mit der Reichweite von Haibrain X-10 Signalen sind folgende Faktoren wichtig:

1. Werden mehrere Phasen im Haus verwendet, kann es notwendig sein, um diese Phasen für Haibrain X-10 Signale zu koppeln. Dieses Koppeln kann geschehen, indem Sie einen FD10 Phasenkoppler verwenden und wird benötigt, wenn Steckdosen und Lampenanschlüsse tatsächlich über mehrere Phasen verteilt sind (mehrere Gruppen sind kein Problem für die Haibrain X-10

Signale). Für größere Gebäude empfehlen wir die Verwendung eines aktiven 3 Phasen Verstärkers statt eines Koppelfilters.

2. Haibrain X-10 Signale können sich durch Geräte und Lampen,, die auf das Lichtnetz angeschlossen sind, verringern. In normalen Hausanlagen ist dieser Effekt normalerweise ohne jeglichen Einfluss (das Haibrain X-10 System verwendet u.a. einen aktiven Verstärker um diesen Effekt zu eliminieren). Doch kann es sein, dass ein einzelnes Gerät in Ihrer Wohnung stört. Wenn Sie feststellen, dass Signale nicht immer gut durchkommen, dann können Sie ein solches Gerät relativ einfach aufspüren, indem Sie die Stecker der verdächtigen Geräte aus der Steckdose ziehen und erneut einen Test durchführen. Stellen Sie fest, dass Ihr Problem gelöst ist, durch z.B. den Stecker Ihres PC's aus der Steckdose zu ziehen, dann können Sie das Problem lösen, durch diesen PC-Monitor mit einem FM10 Steckerfilter zu versehen. Dieser Steckerfilter sorgt dafür, dass die Signale nicht länger durch das betreffende Gerät vermindert werden.

Wir empfehlen, folgende Geräte zu kontrollieren:

PC Monitore

PC's mit relativ hoher Leistung

Alte TV-Geräte

Kopiergeräte

Raum mit vielen Neonlampen

3. Einige (alte) Geräte können Störsignale auf das Lichtnetz bringen, wodurch die Haibrain X-10 Kommunikation gestört wird. Es handelt sich dabei um Geräte, die auf einer Frequenz von 120 kHz stören. Diese 120 kHz werden vom Haibrain X-10 System als Sendefrequenz verwendet, um digitale Information über das Lichtnetz zu schicken. Geräte, die diese Art Signale senden, können mit einem FM10 Steckerfilter versehen werden. Hierdurch werden Störsignale das Lichtnetz nicht mehr erreichen.

4. Durch den Aufbau der Signale können andere (Stör)quellen die Module des Haibrain X-10 Systems niemals aktivieren oder ausschalten. Wohl kann das Signal durch z.B. Babyüberwachungsgeräte, die dauernd im 'Sprechmodus' stehen, gestört werden. Durch die Anwesenheit von diesen Signalen ist es möglich, dass das Haibrain X-10 Signal nicht durchkommt.

5. Das Lichtnetz Ihrer Wohnung endet nicht bei der Haustüre. Alles was außerhalb (in der Nähe) Ihrer Wohnung auf dem Lichtnetz angeschlossen ist, kann die Haibrain X-10 Signale beeinflussen. Vor allem wenn Ihre Wohnung an eine Fabrikhalle mit schweren Maschinen grenzt ist es nützlich, um einkommende Phasen mit einem FD10 Phasenfilter zu versehen. Diese Filter formen eine Blockade für alle Signale, die in Ihre Wohnung wollen oder diese verlassen wollen, sorgen jedoch auch für eine perfekte 'Impedanzanpassung' des Lichtnetzes Ihrer Wohnung. Sie bereiten Ihre Wohnung auf Haibrain X-10 vor, indem Sie diese Module platzieren. Hierdurch kuppeln Sie auch gleichzeitig die Phasen (siehe Punkt 1).

BEDIENUNGSANLEITUNG AM12

GERÄTEFERNSCHALTER

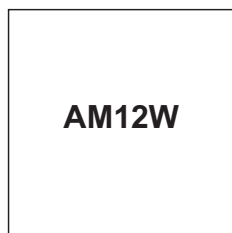
1. Die gewünschte Adresse mit einer Münze oder einem Schraubenzieher einstellen.
 2. Den Stecker des Gerätes oder der Lampe in das Modul stecken.
 3. Das Modul in eine Steckdose stecken.
- Sie können das Modul nun mit Ihren Haibrain X-10 Sendern schalten.

INSTALLATION AM12W

Um das AM12W zu installieren, müssen Neutral und Phase am Installationspunkt vorhanden sein.

SCHALTEN SIE DEN STROM AB, BEVOR SIE DIE MODULE INSTALLIEREN!
(Fachmännische Installation erforderlich)

1. Schließen Sie den AM12W an, wie im untenstehenden Schema angegeben.
2. Nach Installation die gewünschte Adresse mit einem Schraubenzieher oder Münze einstellen.



Licht (schwarz)

● **Phase 230V (braun)**

● **Neutral blau)**

HÄUFIG GESTELLTE FRAGEN

Wie kommt es, dass einige Module spontan an- oder ausgehen?

Es kann sein, dass das installierte Haibrain X-10 System durch ein anderes X-10 System in der Nachbarschaft beeinflusst wird. Da die Haibrain X-10 Signale über das Lichtnetz geschickt werden, ist es möglich, dass die Signale ins Gebäude hineinkommen oder es verlassen. Diese Probleme können gelöst werden, indem Sie einen anderen HausCode wählen (A bis P). Auch können FD10 Phasenfilter plaziert werden, um ein- oder ausgehende Signale zu blockieren.

Meine Module reagieren nicht auf meinen Sender.

Sorgen Sie dafür, dass alle verwendeten Module auf den gleichen HausCode eingestellt sind (A bis P). Meine Module reagieren nicht auf Fernbedienung oder Sensor. Bei Verwendung von Fernbedienungen oder Sensoren müssen Sie ein TM13 Transceivermodul oder die Zentrale eine Haibrain Alarmanlage benutzen. Diese setzen die Signale der Fernbedienungen oder Sensoren in das Haibrain X-10 Lichtnetzprotokoll um. Auch bei mehreren Fernbedienungen und Sensoren wird nur ein zentraler Empfänger benötigt.

Kann ich die Reichweite meiner Fernbedienung durch den Einsatz von mehreren Transceivern vergrößern?

Ja. Sie können mehrere TM13 Transceiver in Ihrer Wohnung verwenden, wenn die Reichweite Ihrer Fernbedienungen nicht ausreichend ist. Die TM13 sind mit sog. Kollisionserkennern ausgestattet, die verhindern, dass die Signale gestört werden, wenn beide TM13 Module gleichzeitig auf dem Lichtnetz senden. Um Ihr Haibrain X-10 System nicht unnötig zu verzögern und um Schwankungen beim Dimmen zu verhindern müssen Sie dafür sorgen, dass die TM13 Module so weit als möglich voneinander in der Wohnung plaziert wurden.

Funktionieren die Haibrain Steckermodule auch mit nicht geerdeten Wandsteckdosen?

Ja. Die Module funktionieren sowohl mit geerdeten, wie nicht geerdeten Wandsteckdosen.

Mein Modul reagiert nicht auf den Befehl "All Lights On" .

Das ist richtig. Nur Lampenmodule können auf den Befehl 'All Lights On' reagieren, und zwar um vorzubeugen, dass z.B. eine Kaffeemaschine unversehens eingeschaltet wird. Gerätemodule reagieren wohl aber auf den Befehl 'All Units Off'.

Haben Sie noch immer Fragen? Besuchen Sie <http://www.haibrain.com>.

TECHNISCHE DATEN

Netzspannung:	230V \pm 10%, 50 Hz
Stromverbrauch:	< 0,02 W
Schaltvermögen:	500W für Glühlampen und Halogen Beleuchtung 230W induktiv / kapazitiv 3600W für Ohmsche Belastung
Signalempfindlichkeit:	15 mVpp min, 50mVpp max. bei 120 kHz
Reagiert auf X-10 Schlüsselcodes:	All Units Off, On, Off.
Input Impedanz: >	180 Ohm (P-N) bei 120 kHz
Umgebungstemperatur:	-10°C bis +50°C (Betriebstemperatur) -20°C bis +70°C (Lagerung)
Abmessungen::	52x122x33mm (ohne Stecker)

Hinsichtlich weiterer Produktverbesserungen behält sich Haibrain das Recht vor, Spezifikationen und/oder Entwürfe ohne vorherige Ankündigung zu ändern.



Umweltinformation für Kunden innerhalb der Europäischen Union

Die Europäische Richtlinie 2002/96/EC verlangt, dass technische Ausrüstung, die direkt am Gerät und/oder an der Verpackung mit diesem Symbol versehen ist nicht zusammen mit unsortiertem Gemeindeabfall entsorgt werden darf. Das Symbol weist darauf hin, dass das Produkt von regulärem Haushaltsmüll getrennt entsorgt werden sollte. Es liegt in Ihrer Verantwortung, dieses Gerät und andere elektrische und elektronische Geräte über die dafür zuständigen und von der Regierung oder örtlichen Behörden dazu bestimmten Sammelstellen zu entsorgen. Ordnungsgemäßes Entsorgen und Recyceln trägt dazu bei, potentielle negative Folgen für Umwelt und die menschliche Gesundheit zu vermeiden. Wenn Sie weitere Informationen zur Entsorgung Ihrer Altgeräte benötigen, wenden Sie sich bitte an die örtlichen Behörden oder städtischen Entsorgungsdienste oder an den Händler, bei dem Sie das Produkt erworben haben.

COPYRIGHT

Weitergehende Ansprüche sind ausgeschlossen, insbesondere übernimmt Haibrain BV keine Gewähr für die Richtigkeit des Inhalts dieses Handbuchs.

Urheber- und andere Eigentumsrechte am Inhalt (einschließlich aber nicht beschränkt auf, Modellnummern, Software, Audio, Video, Text und Fotos begrenzt) liegt bei Haibrain BV. Jegliche Nutzung von Inhalten, aber ohne Begrenzung, Verteilung, Vervielfältigung, Änderung, Anzeige oder Übermittlung ohne die vorherige schriftliche Erlaubnis von Haibrain ist strengstens untersagt. Alle Urheber- und andere Eigentumsrechte muss auf allen Reproduktionen beibehalten werden.

Die Rechte an anderen in diesem Handbuch erwähnten Marken und Produktnamen können bei ihren Inhabern liegen und werden hiermit anerkannt. Die Nennung von Produkten, die nicht von Haibrain sind, dient ausschließlich Informationszwecken und stellt keine Werbung dar. Haibrain übernimmt hinsichtlich der Auswahl, Leistung oder Verwendbarkeit dieser Produkte keine Gewähr.

CONSIGNES DE SÉCURITÉ

- Le câblage de votre installation électrique dispose d'un voltage de 230V, danger de mort! Ne raccordez jamais le module lorsqu'il se trouve sous tension. Déconnectez le disjoncteur avant de commencer l'installation.
- Ce produit est destiné à une utilisation professionnelle. Son installation doit être effectuée par un installateur agréé."
- Afin d'éviter un court-circuit, ce produit ne doit être utilisé qu'à l'intérieur, et uniquement dans des endroits secs. Ne pas exposer les composants à la pluie ou à l'humidité. Ne pas utiliser à côté de ou près d'une baignoire, une piscine, etc.
- Ne pas exposer les composants de votre système à des températures extrêmement élevées ou à des sources de lumières trop fortes.
- La garantie n'est plus valable en cas d'usage inapproprié, de modifications ou de réparations effectuées par des personnes non agréées. Haibrain se dégage de toute responsabilité en cas d'usage inapproprié du produit ou d'utilisation non conforme à l'usage auquel le produit est destiné. Haibrain se dégage de toute responsabilité en cas de dommage conséquent, autre que la responsabilité civile du fait des produits.
- Ce produit n'est pas un jouet. Tenir hors de portée des enfants.
- Ne jamais ouvrir le produit : L'appareil peut contenir des éléments qui sont sous tension très dangereux. Confier les réparations et l'entretien exclusivement à un personnel qualifié.
- La commutation automatique d'appareils électriques est certes pratique, mais elle peut aussi présenter des dangers. Elle peut par exemple surprendre les autres utilisateurs ou provoquer l'inflammation spontanée d'un vêtement posé sur une source de chaleur électrique. Faites-y toujours attention et prenez suffisamment de mesures de sécurité pour prévenir toute situation indésirable ou dangereuse.

TABLE DES MATIÈRES

CONSIGNES DE SÉCURITÉ	15
TABLE DES MATIÈRES	15
COMMENT FONCTIONNE LE SYSTÈME HAIBRAIN X-10?	16
ADRESSES	16
PORTÉE DES SIGNAUX	16
NOTICE D'UTILISATION DE MODULE APPAREIL ELECTRIQUE AM12	18
INSTALLATION AM12W	18
FOIRE AUX QUESTIONS	19
CARACTÉRISTIQUES TECHNIQUES	20
DROITS D'AUTEUR	20

COMMENT FONCTIONNE LE SYSTÈME HAIBRAIN X-10?

Le système Haibrain X-10 utilise le réseau électrique existant pour communiquer (en utilisant les signaux du courant porteur Haibrain X-10). Vous pouvez installer un système complet en utilisant 3 types différents de composants Haibrain X-10:

- 1. Modules** Ces composants reçoivent les signaux Haibrain X-10 et mettent en marche, arrêtent ou font varier la charge qui leur est connectée
- 2. Contrôleurs :** Ces composants transmettent les signaux Haibrain X-10 et contrôlent ainsi les modules.
- 3. Transmetteurs:** Émetteurs sans fil, tels que les télécommandes ou les détecteurs. Leurs signaux sont reçus par des contrôleurs qui les convertissent et les retransmettent en courant porteur sur le réseau électrique de la maison (IRRF 7243, TM13, CM15Pro.....).

ADRESSES

Vous pouvez programmer jusqu'à 256 adresses différentes. Celles-ci sont réparties en « Code maison » (A ... P) et « Code unité » (1 ... 16). Le « Code maison » peut également être programmé sur les contrôleurs afin que contrôleurs et modules fassent partie du même système. Selon le type de module, l'adresse peut être programmée à l'aide de sélecteurs ou en appuyant simplement sur les boutons.

Le système Haibrain X-10 possède des ordres standard qui permettent de commander simultanément l'ensemble des unités réglées sur le même « Code Maison » (par ex. : « Toutes lumières allumées », « Toutes les unités éteintes », etc.).

PORTÉE DES SIGNAUX

Portée des signaux Haibrain X-10 sur le courant porteur et comment en augmenter la portée.

Le système Haibrain X-10 est basé sur la transmission par courant porteur sur le réseau électrique 230V ~ 50Hz. La portée de ces signaux dépend beaucoup des conditions locales. Néanmoins la portée moyenne est de 80 mètres.

Si vous avez des problèmes avec la portée de vos signaux Haibrain X-10, vérifiez les points suivants :

1. Si votre installation comporte plusieurs phases, il est nécessaire de coupler ces différentes phases de façon que les signaux Haibrain X-10 soient sur toutes les phases. A cet effet vous pouvez utiliser des Coupleurs de Phase FD10. Dans le cas de grands bâtiments ou de distances importantes, nous vous recommandons d'utiliser un coupleur/répéteur actif à la place des FD10 qui ne sont eux que passifs.

2. Il se peut que les signaux Haibrain X-10 soient atténués par certains appareils électriques ou les éclairages qui sont connectés au secteur. Dans un environnement domestique normal, cet effet est négligeable (les produits Haibrain X-10 utilisant un Control Automatique de Gain pour l'éliminer). Néanmoins il est possible qu'un appareil particulier dans votre maison atténue tellement le signal Haibrain X-10 que la portée de celui-ci s'en trouve considérablement réduite. Dans ce cas, essayez de déterminer l'appareil qui pose des problèmes en déconnectant tout simplement, un à un, les différents appareils et en testant à nouveau la portée. Si vous constatez que le problème de portée est résolu en débranchant par exemple votre moniteur de PC, vous pouvez installer un Module Filtre FM10 sur votre moniteur de PC pour remédier à ce problème.

Appareils électriques pouvant provoquer une atténuation

Moniteur de PC

PC possédant une alimentation interne importante

Vieilles télévisions

Imprimantes/Fax

Lampes Fluorescentes

Lampes «basse consommation d'énergie»

3. Certains (vieux) appareils électriques peuvent envoyer des interférences sur le réseau électrique, ce qui peut perturber la communication. Du fait que le signal Haibrain X-10 utilise la fréquence de 120 kHz, seules les interférences sur ou autour de cette fréquence auront une influence sur la portée. Le cas échéant, vous pouvez doter votre appareil d'un filtre FM10 de manière à éliminer ces interférences.

4. Le protocole Haibrain X-10 utilise différents mécanismes pour éviter que vos modules ne soient activés ou désactivés par des appareils autres que vos contrôleurs Haibrain X-10. Néanmoins, il est possible que les signaux Haibrain X-10 sur le courant porteurs soient atténués, par exemple, par des interphones ou des "Babyphones" en mode de fonctionnement continu. Dans ce cas il se peut que les signaux Haibrain X-10 ne soient pas transmis.

5. Le réseau électrique ne s'arrête pas à votre porte d'entrée. Tout ce qui est connecté au secteur dans le voisinage immédiat de votre maison peut avoir une influence sur les signaux Haibrain X-10 (par ex.: machines lourdes). Si vous pensez que votre système est influencé par des appareils extérieurs à votre maison, il est recommandé de doter toutes les phases d'un filtre FD10. Ces filtres bloquent les signaux qui entrent et qui sortent de votre maison et servent également de coupleur entre les différentes phases.

NOTICE D'UTILISATION DE MODULE APPAREIL ELECTRIQUE AM12

1. Réglez le "Code Maison" et le "Code Unité" sur la face avant du module.
2. Branchez l'appareil électrique dans le module.
3. Branchez le module dans une prise électrique.

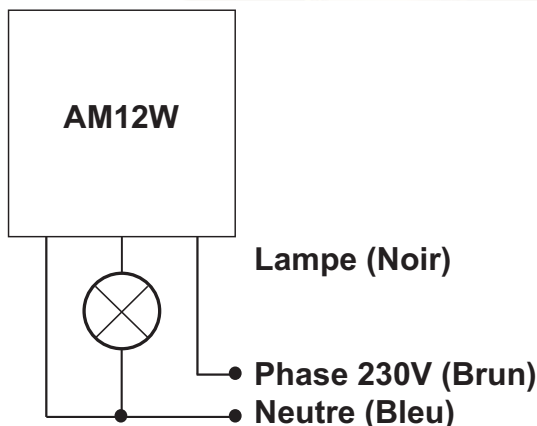
Il vous est maintenant possible de contrôler le module en utilisant n'importe quel contrôleur Haibrain X-10.

INSTALLATION AM12W

Pour installer l'AM12W, le neutre et la phase sont nécessaires au point d'installation.

METTRE LE CIRCUIT HORS TENSION EN DECONNECTANT LE FUSIBLE SECTEUR!
(Utilisez toujours conformes aux normes électriques en vigueur.)

1. Raccordez l' AM12W en utilisant le schéma ci-dessous.
2. Réglez l'adresse du module à l'aide des sélecteurs rotatifs situés sur la face avant.



FOIRE AUX QUESTIONS

Pourquoi certains modules s'allument ou s'éteignent spontanément?

Il est possible qu'un système Haibrain X-10 identique soit installé chez un de vos voisins et utilise le même "Code Maison". Pour résoudre ce problème, essayez de changer le "Code Maison" ou installez un filtre FD10 sur l'entrée secteur.

Mes modules ne fonctionnent pas avec mes contrôleurs.

Vérifiez que les modules et les contrôleurs possèdent le même "Code Maison" (A ... P).

Mes modules ne fonctionnent pas avec mes télécommandes / détecteurs.

Quand vous utilisez une télécommande ou un détecteur, vous devez avoir au moins un TM13 ou console de sécurité Haibrain installé dans votre maison. Ces équipements transforment les signaux radio en signaux courants porteurs Haibrain X-10 sur le secteur. Seul un "Transceiver" doit être installé pour tous les modules et télécommandes ayant le même "code maison".

Puis je accroître la portée de mes télécommandes en utilisant plusieurs "Transceivers"?

Oui, vous pouvez utiliser plus d'un TM13 dans votre maison quand la portée de vos télécommandes est insuffisante. Le TM13 utilise ce que l'on appelle "la détection de collision" pour empêcher que le signal soit perturbé quand plusieurs TM13 transmettent en même temps. Le TM13 attend que le réseau soit libre avant de transmettre ses données. Pour éviter que votre système Haibrain X-10 ne devienne lent ou que la variation de lumière ne devienne trop saccadée placez vos TM13 aussi éloigné l'un de l'autre que possible.

Les modules Haibrain à fiches, fonctionnent t'ils également avec des prises de courant murale non mises à terre ?

Oui. Les modules fonctionnent aussi bien sur des prises de courant murale mises à terre que non-mises à terre.

Mon module ne réagit pas à la commande "All lights on" (Toutes lumières allumées).

C'est exact. Uniquement les modules pour lampes vont réagir à la commande "All lights on" (toutes lampes allumées). Ceci pour prévenir que par exemple une machine à café, soit accidentellement mise en fonction. Les modules pour appareils eux vont réagir à la commande "All lights Off" (toutes lumières éteintes).

Vous avez d'autres questions? Allez sur le site <http://www.haibrain.com>.

CARACTÉRISTIQUES TECHNIQUES

Tension d'alimentation :	230V \pm 10%, 50 Hz
Courant consommé :	< 0,02 W
Puissance de commutation :	500W pour lampes à incandescence et d'halogène 230W pour charge inductive / capacitive 3600W pour charge ohmique
Sensibilité du signal :	15 mVpp min, 50mVpp max à 120 kHz
Réagit aux codes clefs X-10:	All units (tous récepteurs) Off, On, Off, (éteints, allumés, éteints'').
Impédance en entrée :	> 180 Ohm (P-N) à 120 kHz
Température ambiante :	-10°C à +50°C (fonctionnement) -20°C à +70°C (stockage)
Dimensions :	52x122x33mm (fiche non comprise)

En vue d'améliorer encore plus le produit, Haibrain se réserve le droit de modifier sans préavis les spécifications et/ou la conception.



Informations environnementales pour les clients de l'Union européenne

La directive européenne 2002/96/CE exige que l'équipement sur lequel est apposé ce symbole sur le produit et/ou son emballage ne soit pas jeté avec les autres ordures ménagères. Ce symbole indique que le produit doit être éliminé dans un circuit distinct de celui pour les déchets des ménages. Il est de votre responsabilité de jeter ce matériel ainsi que tout autre matériel électrique ou électronique par les moyens de collecte indiqués par le gouvernement et les pouvoirs publics des collectivités territoriales. L'élimination et le recyclage en bonne et due forme ont pour but de lutter contre l'impact néfaste potentiel de ce type de produits sur l'environnement et la santé publique. Pour plus d'informations sur le mode d'élimination de votre ancien équipement, veuillez prendre contact avec les pouvoirs publics locaux, le service de traitement des déchets, ou l'endroit où vous avez acheté le produit.

DROITS D'AUTEUR

AM12™ est une marque déposée de Haibrain BV. Tous droits réservés.

Tout a été mis en oeuvre pour que les informations présentées dans ce manuel soient exactes. Haibrain n'est pas responsable des erreurs de reproduction ou d'impression. Les droits d'auteur et tout autres droits de propriété concernant le contenu (comprenant mais pas limités aux numéros de modèle, logiciels, audio, vidéo, textes et photos) appartiennent à Haibrain B.V. Toute utilisation du contenu, mais sans restriction, concernant la distribution, la reproduction, toute modification, la publication ou la diffusion est strictement interdite sans l'autorisation préalable par écrit de Haibrain. Tous les droits d'auteur et autres droits de propriété doivent être respectés pour toutes reproductions.

Les autres noms de produits et de sociétés peuvent être des marques de leurs détenteurs respectifs. Les produits commercialisés par des entreprises tierces ne sont mentionnés que pour information, sans aucune intention de préconisation ni de recommandation. Haibrain décline toute responsabilité quant à l'utilisation et au fonctionnement de ces produits.

AVISOS DE SEGURIDAD

- El cableado de su instalación eléctrica tiene una tensión de red de 230V que puede resultar mortal. Jamás conecte el módulo con la tensión conectada. Desconecte el interruptor principal antes de comenzar con la instalación.
- Este producto ha sido diseñado para un uso profesional. La instalación deberá realizarse por parte de un instalador cualificado.
- Para evitar un cortocircuito, este producto solamente se usa en casa y en habitaciones secas. No exponga los componentes del sistema a la lluvia o a la humedad. No se use cerca de una bañera, una piscina, etc.
- No exponga los componentes del sistema a temperaturas extremadamente altas o a focos de luz fuertes.
- En caso de uso indebido o modificaciones y reparaciones montados por su mismo, la garantía se caducará. En caso de uso indebido o impropio, Haibrain no asume ninguna responsabilidad para el producto. Haibrain no asume ninguna responsabilidad para daños que resultan del uso impropio, excepto según la responsabilidad para el producto que es determinada por la ley.
- Este producto no es un juguete. Asegúrese de que está fuera del alcance de los niños.
- Nunca abra el producto: Puede contener piezas que se encuentren bajo una tensión mortal. Deja las reparaciones o servicios a personal experto.
- Los conmutadores automáticos son cómodos, pero pueden también provocar situaciones peligrosas. Personas pueden ser sorprendidas, no teniendo en cuenta que alguna fuente de calor esté encendida. También ropas que estén colgadas cerca de una fuente de calor eléctrica se pueden prender. No ha de olvidar estos peligros y que ha de tomar medidas para evitarlos.

CONTENIDO

AVISOS DE SEGURIDAD	21
CONTENIDO	21
¿CÓMO FUNCIONA EL X-10 DE HAIBRAIN?.....	22
AJUSTE DE DIRECCIONES	22
ALCANCE DE LAS SEÑALES	22
MODO DE EMPLEO DEL MÓDULO AM12	24
INSTALACIÓN AM12W	24
PREGUNTAS FRECUENTES	25
ESPECIFICACIONES TÉCNICAS.....	26
DERECHOS DE PROPIEDAD INTELECTUAL.....	26

¿CÓMO FUNCIONA EL X-10 DE HAIBRAIN?

Los distintos componentes del programa X-10 de Haibrain se comunican con ayuda de la red de alumbrado ya existente (por medio de señales X-10 de Haibrain). El programa contiene tres tipos de piezas:

- 1. Módulos:** Los módulos reciben las señales X-10 de Haibrain y conectan o amortiguan la carga conectada.
- 2. Controladores:** Los controladores emiten las señales X-10 de Haibrain y manejan los módulos.
- 3. Transmisores:** Los transmisores son piezas inalámbricas como por ejemplo los mandos a distancia. Un controlador con función de transceptor recibe las señales de los transmisores (IRRF 7243, TM13, CM15Pro.....). El transceptor ejecuta las señales en la red de alumbrado.

AJUSTE DE DIRECCIONES

Es posible ajustar hasta 256 distintas direcciones. Éstas son subdivididas en el llamado Código de Casa (de A a P) y el Código de Unidad (de 1 a 16). El Código de Casa puede también ser ajustado con los controladores, así que controladores y módulos pertenecen al mismo sistema. Dependiente del tipo de módulo, la dirección se ajusta con ayuda de ruedas de código o con botones.

El sistema X-10 de Haibrain tiene algunos comandos estándares, así que todas las unidades que pertenecen al mismo Código de Casa, son manejadas al mismo tiempo (p.e. encender/apagar todas las luces).

ALCANCE DE LAS SEÑALES

Alcance de las señales X-10 de Haibrain por la red de alumbrado y ampliación del alcance.

El sistema X-10 de Haibrain está basado en la comunicación a través de la red de alumbrado ya existente. El alcance de las señales a través de la red de alumbrado depende de la situación local. Un promedio aceptable del alcance es una longitud de cable de 80 metros.

En caso de problemas con el alcance de las señales X-10 de Haibrain, tenga en cuenta los siguientes factores de importancia:

1. Si se usan varias fases en casa, posiblemente sea necesario conectar estas fases con las señales X-10 de Haibrain. Si los enchufes de pared y los puntos de iluminación son efectivamente divididos entre varias fases, tiene que conectarlos con ayuda de un filtro/acoplador de fase FD10 (varios grupos no suponen ningún problema para las señales X-10 de Haibrain). Para casas más

grandes aconsejamos usar un activo acoplador de fases repetidor en lugar de filtros/acopladores de fase.

2. Las señales X-10 de Haibrain pueden amortiguarse con el equipo e iluminación conectados con la red de alumbrado. En caso de instalaciones regulares este efecto normalmente es insignificante (el sistema X-10 de Haibrain entre otras cosas usa refuerzos activos para eliminar este efecto). No obstante es posible que algún aparato en su casa cause interferencias. Si nota que las señales no siempre se transmiten fácilmente, puede localizar el aparato perturbador, desconectando el equipo en cuestión y enchufándolo de nuevo. Si se da cuenta de que el problema tiene que ver con p.e. la pantalla de su ordenador, puede simplemente proveer la pantalla de un filtro FM 10 Plug-In. Este filtro FM 10 impide la amortiguación de las señales del aparato.

Aparatos a controlar:

Pantallas de ordenadores

Ordenadores con suministro relativamente grande

Televisores antiguos

Fotocopiadoras

La iluminación fluorescente también puede causar interferencias

Bombillas de descarga de gas con encendido electrónico

3. Algunos aparatos (antiguos) pueden emitir señales interferentes, que interrumpen la comunicación X-10 de Haibrain. Se trata de aparatos que causan interferencias en una frecuencia de 120 kHz. La misma frecuencia que usa el sistema X-10 de Haibrain para transmitir información digital a través de la red de alumbrado. Para evitar dichas interferencias, puede simplemente proveer los aparatos que transmiten estas señales con un filtro FM 10 Plug-In. El filtro impide que las señales interferentes alcancen la red de alumbrado.

4. La construcción de la señal garantiza que otras fuentes (interferentes) no puedan activar o desactivar los módulos del sistema X-10 de Haibrain. Pero la señal puede amortiguarse p.e. por teléfonos que continuamente se encuentran en estado 'TALK'. La presencia de esta forma de señales puede interrumpir el alcance de la señal X-10 de Haibrain.

5. La red de alumbrado de su casa no finaliza en la puerta de entrada. Todo lo conectado con la red de alumbrado en la cercanía de su casa, puede influir las señales X-10 de Haibrain. Especialmente si en las cercanías de su casa se encuentran fábricas que requieren grandes maquinarias, le aconsejamos proveer las fases entrantes con filtros/acopladores de fase FD10. Estos filtros establecen un bloqueo para todas las señales que entren o dejen su casa, pero causan también una perfecta "adaptación de impedancia" de la red de alumbrado en su casa. Usando estas unidades, hará su casa apta para el X-10 de Haibrain. Además conectan las fases (vea punto 1).

PREGUNTAS FRECUENTES

¿Porqué se encienden o apagan algunos módulos espontáneamente?

Es posible que al sistema X-10 de Haibrain le influya otro sistema X-10 en la cercanía. Porque las señales X-10 de Haibrain funcionan a través de la red de alumbrado, puede ser que señales entren o dejen la casa. Podrá solventar este problema seleccionando otro código de casa (A .. P). Otra posible solución es la instalación de filtros/acopladores de fase FD10 para bloquear las señales.

Los módulos no reaccionan al controlador.

Asegúrese de que todos los componentes están ajustados en el mismo código de casa (código de letras A.....P). Los módulos no reaccionan al mando a distancia o al sensor. Si utiliza un mando a distancia o un sensor, hay que usar el módulo de transceptor TM13 o un central de un sistema de alarma de Haibrain. Éstos convierten las señales del mando a distancia o del sensor al protocolo de la red de alumbrado X-10 de Haibrain. Aunque use varios mandos a distancia, solamente necesitará un receptor central.

¿Puedo ampliar el alcance del mando a distancia para la utilización de varios transceptores?

Sí. Si el alcance de su mando a distancia no es suficiente, puede usar varios transceptores TM 13. Los TM13 disponen de la llamada "collision detection" para impedir una transferencia de las señales en caso de que las dos unidades TM13 transmitan señales a la red de alumbrado al mismo tiempo. Para impedir que el sistema X-10 de Haibrain se ralentice y funcione desigualmente, hay que colocar las unidades TM13 en una distancia más grande.

¿Los módulos enchufe también funcionan con aquellos no invertidos?

Sí. Los módulos funcionan tanto con enchufes invertidos o no.

El módulo no reacciona al comando "All lights on".

Es normal. Sólo los módulos de lámpara reaccionan al comando 'All lights On'. Así se evita que p.e. una cafetera eléctrica se encienda por accidente. Los módulos de aparatos sí reaccionan al comando 'All Units Off'.

Para otras preguntas, consulte <http://www.haibrain.com>.

ESPECIFICACIONES TÉCNICAS

Tensión de suministro:	230V \pm 10%, 50 Hz
Electricidad consumida:	< 0,02 W
Capacidad de conexión:	500W para lámparas incandescentes y halógeno 230W para carga inductiva/capacitiva 3600W para carga óhmica
Sensibilidad de la señal:	min. 15 mVpp, max. 50mVpp a 120 kHz
Reacciona a los códigos llave X-10:	All units Off, On, Off.
Input impedancia:	> 180 Ohm (P-N) a 120 kHz
Temperatura ambiental:	-10°C tot +50°C (en marcha) -20°C tot +70°C (almacenamiento)
Dimensiones:	52x122x33mm (clavija no incluida)

Respecto a posibles mejoras Haibrain se reserva el derecho de cambiar las especificaciones y/o diseños sin previo aviso.



Información medioambiental para clientes de la Unión Europea

La Directiva 2002/96/CE de la UE exige que los equipos que lleven este símbolo en el propio aparato y/o en su embalaje no deben eliminarse junto con otros residuos urbanos no seleccionados. El símbolo indica que el producto en cuestión debe separarse de los residuos domésticos convencionales con vistas a su eliminación. Es responsabilidad suya desechar este y cualesquiera otros aparatos eléctricos y electrónicos a través de los puntos de recogida que ponen a su disposición el gobierno y las autoridades locales. Al desechar y reciclar correctamente estos aparatos estará contribuyendo a evitar posibles consecuencias negativas para el medio ambiente y la salud de las personas. Si desea obtener información más detallada sobre la eliminación segura de su aparato usado, consulte a las autoridades locales, al servicio de recogida y eliminación de residuos de su zona o pregunte en la tienda donde adquirió el producto.

DERECHOS DE PROPIEDAD INTELECTUAL

Todos los derechos reservados.

En la realización de este manual se ha puesto el máximo cuidado para asegurar la exactitud de la información que en él aparece. Haibrain no se responsabiliza de los posibles errores de impresión o copia.

Propiedades intelectuales y todos los demás derechos de propiedad al contenido (incluso pero no limitado a números de modelos, software, audio, video, texto y fotos) pertenecen a Haibrain BV. Cada uso del contenido, cada distribución, reproducción, cambio, publicación y envío sin previo aviso en forma escrita por Haibrain es estrictamente prohibido.

Todos los derechos de propiedad intelectual y otros derechos de propiedad son aplicables a todas las reproducciones.

Los nombres de otras empresas y productos mencionados en este manual pueden ser marcas comerciales de sus respectivas empresas. La mención de productos de terceras partes tiene únicamente propósitos informativos y no constituye aprobación ni recomendación. Haibrain declina toda responsabilidad referente al uso o el funcionamiento de estos productos.

PRECAUZIONI DI SICUREZZA

- Sui cavi dell'impianto elettrico passa una corrente di tensione pari a 230V. Non collegare mai il modulo in presenza di tensione sulla rete. Prima di avviare l'installazione, spegnere l'interruttore principale.
- Questo prodotto è destinato all'utilizzo professionale. L'installazione va eseguita da un tecnico abilitato."
- Per evitare il pericolo di cortocircuito utilizzare questo prodotto esclusivamente al coperto e in luoghi asciutti. Non esporre i componenti di questo prodotto a pioggia o umidità. Non utilizzare vicino alla vasca da bagno, piscina, ecc.
- Non esporre i componenti del sistema a temperature eccessivamente alte o a fonti intense di luce.
- In caso di utilizzo scorretto, di riparazioni o modifiche apportate personalmente decade qualsiasi garanzia. Haibrain declina ogni responsabilità per i danni derivanti da un utilizzo non appropriato del prodotto o da utilizzo diverso da quello per cui il prodotto è stato creato. Haibrain declina ogni responsabilità per danni consequenziali ad eccezione della responsabilità civile sui prodotti.
- Questo prodotto non è un giocattolo: tenerlo lontano dalla portata dei bambini.
- Non aprire mai il prodotto: L'apparecchio può contenere componenti la cui tensione è estremamente pericolosa. Lasciare fare riparazioni o modifiche esclusivamente a personale esperto.
- Un sistema automatizzato, oltre ad essere una fonte di comodità, può rappresentare anche una fonte di pericolo. Infatti, altre persone possono rimanere sorprese, o abiti posti sopra una fonte di calore elettrica possono prendere fuoco. Non farsi cogliere alla sprovvista e prendere misure adeguate per prevenire ogni possibile pericolo.

INDICE

PRECAUZIONI DI SICUREZZA	27
INDICE.....	27
COME FUNZIONA HAIBRAIN X-10?	28
INDIRIZZI	28
PORTATA DEI SEGNALI.....	28
ISTRUZIONI PER L'USO DEL MODULO PER APPARECCHI AM12.....	30
INSTALLAZIONE AM12W.....	30
Domande frequenti.....	31
DATI TECNICI.....	32
DIRITTI D'AUTORE.....	32

COME FUNZIONA HAIBRAIN X-10?

I componenti del programma Haibrain X-10 comunicano tra loro attraverso la rete d'illuminazione esistente (tramite segnali Haibrain X-10). Il programma è costituito da tre tipi di componenti:

- 1. Moduli:** elementi che ricevono i segnali Haibrain X-10 e commutano o smorzano il carico collegato.
- 2. Controller:** elementi che inviano i segnali Haibrain X-10 e controllano i Moduli.
- 3. Sender:** componenti senza fili, per esempio telecomandi. I segnali di questi sono ricevuti da un controller con la funzione di Transceiver (IRRF 7243, TM13, CM15Pro.....). I segnali sono inviati sulla rete d'illuminazione dal Transceiver.

INDIRIZZI

È possibile impostare fino ad un massimo di 256 indirizzi diversi. A loro volta essi sono suddivisi nel cosiddetto codice casa (da A a P) e codice unità (da 1 a 16). Il codice casa può anche essere impostato sui controller, in modo che controller e moduli vengano a far parte dello stesso sistema. L'indirizzo potrà essere impostato tramite le apposite rotelline per il codice o premendo dei tasti, secondo il tipo di modulo.

Il sistema Haibrain X-10 comprende dei comandi standard per la gestione contemporanea di tutte le unità con lo stesso codice casa (ad es. tutte le luci accese, tutte le luci spente ecc.).

PORTATA DEI SEGNALI

Portata dei segnali Haibrain X-10 lungo la rete d'illuminazione e suo incremento.

Il Sistema Haibrain X-10 si basa sulla comunicazione attraverso la rete d'illuminazione esistente. La portata dei segnali lungo la rete è fortemente dipendente dalla situazione locale. Un valore medio e auspicabile di portata si ottiene in realtà con una lunghezza di cavo di 80 metri.

In caso di problemi di portata dei segnali Haibrain X-10, rivestono importanza i seguenti fattori:

1. Qualora si utilizzino in casa più fasi, può essere indispensabile accoppiarle, per la qualità dei segnali Haibrain X-10. L'accoppiamento può essere realizzato con l'ausilio di Filtri Accoppiatori di Fase FD10 ed è necessario nel caso in cui le prese a muro e i punti d'illuminazione siano effettivamente divisi in più fasi (la presenza di più gruppi non costituisce alcun problema per il segnale Haibrain X-10). Per edifici di maggiori dimensioni, si consiglia l'impiego di un ripetitore attivo a 3 fasi, al posto di Filtri Accoppiatori di Fase.

2. I segnali Haibrain X-10 possono essere smorzati da apparecchiature e da sistemi d'illuminazione collegati alla rete d'illuminazione. In normali impianti domestici, quest'effetto è generalmente d'entità trascurabile (il Sistema Haibrain X-10 fa uso, tra l'altro, di un sistema attivo di rinforzo, atto ad eliminare quest'effetto). Si può verificare, tuttavia, che un apparecchio di casa interferisca con i segnali. Qualora si avvertano occasionali problemi nella corretta trasmissione dei segnali, è possibile individuare l'apparecchio responsabile del disturbo in modo relativamente semplice, vale a dire staccando le spine dell'apparecchio che si sospetta responsabile dalla presa di corrente e testando di nuovo il sistema. Nel caso in cui, staccando, per esempio, la spina del monitor del proprio PC, scompaia il problema di portata insufficiente, si potrà risolvere il problema attaccando al monitor del PC un Filtro Plug-in FM10. Questo Filtro Plug-in impedisce all'apparecchio in questione di continuare a smorzare i segnali.

Le apparecchiature che, a tal riguardo, vale la pena controllare:

Monitor di PC

PC provvisti d'alimentazione relativamente pesante

Vecchi televisori

Fotocopiatrici

Anche un ambiente della casa con estesa illuminazione al neon può causare disturbo.

Lampade a scarica con apparecchio elettronico d'accensione preliminare

3. Alcuni (vecchi) apparecchi sono in grado di inviare segnali di disturbo sulla rete, dai quali si origina un disturbo di comunicazione del sistema Haibrain X-10. Si tratta d'apparecchiature che causano disturbi su una frequenza di 120 kHz. Questa frequenza di 120 kHz è utilizzata dal Sistema Haibrain X-10 come frequenza di trasmissione, per l'invio di informazioni digitali lungo la rete d'illuminazione. Gli apparecchi che inviano questo tipo di segnali possono essere provvisti di un Filtro Plug-in FM10. Grazie a questo filtro, i segnali di disturbo non potranno più raggiungere la rete.

4. Per via dell'assetto del segnale, altre fonti (di disturbo) non sono mai in grado di attivare o disattivare i moduli del Sistema Haibrain X-10. Il segnale può tuttavia essere smorzato da altri elementi, per esempio babyphon che devono essere sempre commutati su 'TALK'. La presenza di questo tipo di segnali può impedire il passaggio indisturbato del segnale Haibrain X-10.

5. La rete d'illuminazione di un'abitazione non termina alla porta d'ingresso. Tutto ciò che è collegato, all'esterno (e nelle adiacenze) della propria abitazione, all'impianto d'illuminazione interno può esercitare un influsso sui segnali Haibrain X-10. Soprattutto nel caso di abitazioni confinanti, per esempio, con il salone di uno stabilimento che ospita macchinari pesanti, è utile aggiungere alle fasi in ingresso dei Filtri Accoppianti di Fase FD10. Questi filtri realizzano quello che si può definire un blocco di tutti i segnali indirizzati all'interno o all'esterno dell'abitazione, pur facendo in modo che si realizzi un perfetto 'adattamento d'impedenza' della rete d'illuminazione dell'abitazione. Collocando queste unità, si adegua la propria abitazione alle esigenze di un Sistema Haibrain X-10. Le unità collocate accoppiano anche le fasi (si rimanda al punto 1 precedente).

ISTRUZIONI PER L'USO DEL MODULO PER APPARECCHI AM12

1. Impostare l'indirizzo desiderato, con l'aiusilio di una moneta o di un cacciavite.
2. Inserire la spina dell'apparecchio o della lampada nel modulo.
3. Inserire il modulo in una presa di corrente a muro.

A questo punto, è possibile impartire comandi con i Controller del proprio Haibrain X-10.

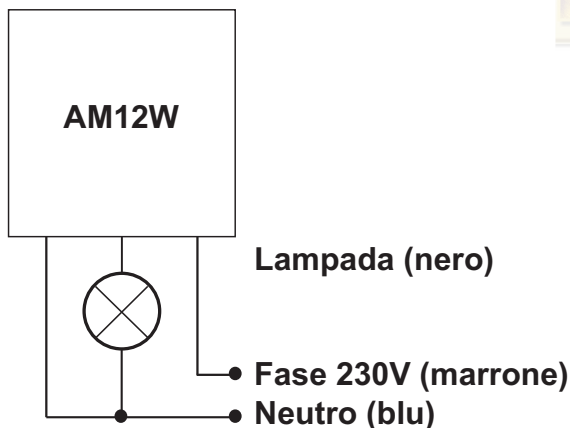
INSTALLAZIONE AM12W

Per il collegamento del modulo AM12W, occorre un filo neutro (blu) + un filo di fase a 230V (marrone), nel punto in cui s'intende realizzare l'attacco del modulo.

STACCARE LA TENSIONE DALL'IMPIANTO, PRIMA DI PROCEDERE ALL'INSTALLAZIONE DEL MODULO!

(Il montaggio va eseguito a cura di un tecnico abilitato)

1. Collegare l' AM12W come descritto nello schema qui di seguito riportato.
2. Dopo l'installazione, impostare l'indirizzo desiderato, con l'aiusilio di un cacciavite o di una moneta.



Domande frequenti

Perché alcuni moduli si accendono o si spengono spontaneamente?

È possibile che il Sistema Haibrain X-10 installato sia influenzato da un altro Sistema X-10 presente nelle vicinanze. Dal momento che i segnali Haibrain X-10 sono inviati lungo la rete d'illuminazione, è possibile che essi facciano ingresso nell'edificio, o che ne escano. Questo problema può essere risolto selezionando un altro Codice Domestico (A .. P). Si possono anche collocare dei Filtri Accoppiatori di Fase FD10, per bloccare segnali in ingresso e in uscita.

I miei moduli non reagiscono al mio controller.

Assicurarsi che tutti i componenti utilizzati siano impostati sullo stesso Codice Domestico (codice in lettere A..P).

I miei moduli non reagiscono al telecomando o al sensore.

In caso di utilizzo di telecomandi o di sensori, occorre far uso di un modulo Transceiver TM13, o della centralina di un Sistema di Allarme Haibrain. Questi elementi commutano i segnali dei telecomandi e dei sensori, in base al protocollo della rete d'illuminazione Haibrain X-10. Anche nel caso di più di un telecomando o di un sensore, basta avere un'unica centralina.

Posso aumentare la portata del mio telecomando usando più di un Transceiver?

Sì. È possibile utilizzare più di un Transceiver TM13 all'interno di un'abitazione, nel caso in cui i telecomandi non siano adeguati alle funzioni desiderate. I TM13 sono provvisti della cosiddetta "collision detection", ideata per evitare che i segnali siano disturbati, quando entrambe le unità TM13 inviano nello stesso momento dei segnali, lungo la rete d'illuminazione. Per non rallentare senza necessità il proprio Sistema Haibrain X-10 e per evitare effetti simili a urti e strattoni in caso di smorzamento, è indispensabile collocare le unità TM13, nell'abitazione, il più lontano possibile l'una dall'altra.

I moduli a presa Haibrain funzionano anche in prese fisse senza messa a terra?

Sì. I moduli funzionano sia in prese con messa a terra sia in prese senza messa a terra.

Il mio modulo non reagisce al comando "All lights on (Tutte le luci accese)".

È giusto. Soltanto i moduli delle lampade reagiranno al comando "All lights On (Tutte le luci accese)". In questo modo si impedisce che un elettrodomestico, ad esempio una caffettiera americana, venga acceso per errore. I moduli degli elettrodomestici reagiscono al comando "All Units Off (Tutte le unità disattivate)".

Per quesiti a cui non trovate risposta qui sopra, vi invitiamo a visitare <http://www.haibrain.com>.

DATI TECNICI

Tensione di alimentazione:	230V \pm 10%, 50 Hz
Corrente assorbita:	< 0,02 W
Capacità di carico:	500W per lampade ad incandescenza e alogeno 230W per carico induttivo / capacitativo 3600W per carico Ohmico
Sensibilità del segnale:	15 mVpp min, 50mVpp max a 120 kHz
Risposta ai codici chiave X-10:	All units Off (Tutte le unità disattivate), On, Off.
Impedenza d'ingresso:	> 180 Ohm (P-N) con 120 kHz
Temperatura ambiente:	da -10°C a +50°C (in funzione) da -20°C a +70°C (in magazzino)
Dimensioni:	52x122x33mm (connettore non compreso)

Al fine di migliorare ulteriormente il prodotto, Haibrain si riserva il diritto di modificare le specifiche e/o costruzioni senza alcun preavviso.



Informazioni relative all'ambiente per i clienti residenti nell'Unione Europea

La direttiva europea 2002/96/EC richiede che le apparecchiature contrassegnate con questo simbolo sul prodotto e/o sull'imballaggio non siano smaltite insieme ai rifiuti urbani non differenziati. Il simbolo indica che questo prodotto non deve essere smaltito insieme ai normali rifiuti domestici. È responsabilità del proprietario smaltire sia questi prodotti sia le altre apparecchiature elettriche ed elettroniche mediante le strutture di raccolta indicate dal governo o dagli enti pubblici locali. Il corretto smaltimento ed il riciclaggio aiuteranno a prevenire conseguenze potenzialmente negative per l'ambiente e per la salute dell'essere umano. Per ricevere informazioni più dettagliate circa lo smaltimento delle vecchie apparecchiature in Vostro possesso, Vi invitiamo a contattare gli enti pubblici di competenza, il servizio di smaltimento rifiuti o il negozio nel quale avete acquistato il prodotto.

DIRITTI D'AUTORE

AM12™ è un marchio commerciale di Haibrain BV. Tutti i diritti riservati.

Haibrain si è impegnata perché le informazioni contenute in questo manuale fossero il più possibile precise. Haibrain declina ogni responsabilità per eventuali errori di stampa. I diritti d'autore e tutti gli altri diritti di proprietà intellettuale sul contenuto (inclusi ma non limitati a numeri di modelli, software, audio, video, testi e fotografie) spettano a Haibrain BV. È strettamente proibito ogni uso di contenuto, ma senza limitazione, distribuzione, riproduzione, modificazione, pubblicazione o spedizione senza previa autorizzazione scritta da parte di Haibrain.

Tutti i diritti d'autore e altri diritti di proprietà intellettuale su tutte le riproduzioni devono essere conservati.

I nomi di altre società e prodotti qui menzionati potrebbero essere marchi delle rispettive società. La citazione di prodotti di terze parti è a solo scopo informativo e non costituisce alcun impegno o raccomandazione. Haibrain declina ogni responsabilità riguardo l'uso e le prestazioni di questi prodotti.

VEILIGHEIDSWAARSCHUWINGEN

- Op de bedrading van uw elektrische installatie staat levensgevaarlijke 230V netspanning. Sluit de module nooit onder spanning aan. Schakel de hoofdschakelaar uit voordat u met de installatie begint.
- Dit product is bestemd voor professioneel gebruik. Installatie dient te geschieden door een erkende installateur."
- Om kortsluiting te voorkomen, dient dit product uitsluitend binnenshuis gebruikt te worden, en alleen in droge ruimten. Stel de componenten niet bloot aan regen of vocht. Niet naast of vlakbij een bad, zwembad, etc. gebruiken.
- Stel de componenten van uw systeem niet bloot aan extreem hoge temperaturen of sterke lichtbronnen.
- Bij oneigenlijk gebruik, zelf aangebrachte veranderingen of reparaties, komen alle garantiebepalingen te vervallen. Haibrain aanvaardt geen productaansprakelijkheid bij onjuist gebruik van het product of door gebruik anders dan waarvoor het product is bestemd. Haibrain aanvaardt geen aansprakelijkheid voor volgschade anders dan de wettelijke productaansprakelijkheid.
- Dit product is geen speelgoed. Buiten bereik van kinderen houden.
- Het product nooit openmaken: de apparatuur kan onderdelen bevatten waarop levensgevaarlijke spanning staat. Laat reparatie of service alleen over aan deskundig personeel.
- Behalve gemak kan automatisch schakelen ook gevaar met zich meebrengen. Zo kunnen anderen verrast worden, of kan kleding welke over een elektrische warmtebron hangt in brand raken. Wees hier altijd op bedacht en neem afdoende maatregelen ter voorkoming.

INHOUDSOPGAVE

VEILIGHEIDSWAARSCHUWINGEN.....	33
INHOUDSOPGAVE.....	33
HOE WERKT HAIBRAIN X-10?.....	34
ADRESSERING	34
BEREIK VAN SIGNALEN	34
GEBUIKSAANWIJZING AM12 APPARAAT MODULE	36
INSTALLATIE AM12W	36
VEEL GESTELDE VRAGEN.....	37
TECHNISCHE GEGEVENS.....	38
AUTEURSRECHTEN.....	38

HOE WERKT HAIBRAIN X-10?

De componenten uit het Haibrain X-10 programma communiceren met elkaar via het bestaande lichtnet (door middel van Haibrain X-10 signalen). Het programma bestaat uit drie soorten onderdelen:

- 1. Modules:** Deze ontvangen de Haibrain X-10 signalen en schakelen of dimmen de aangesloten belasting.
- 2. Controllers:** Deze zenden de Haibrain X-10 signalen en besturen de Modules.
- 3. Zenders:** Dit zijn draadloze onderdelen zoals afstandsbedieningen. De signalen hiervan worden ontvangen door een Controller met Transceiver functie (IRRF 7243, TM13, CM15Pro.....). De signalen worden door de Transceiver op het lichtnet gezet.

ADRESSERING

Er kunnen tot maximaal 256 verschillende adressen worden ingesteld. Deze zijn onderverdeeld in een z.g. HuisCode (A t/m P) en UnitCode (1 t/m 16). De HuisCode is ook instelbaar op de Controllers zodat Controllers en Modules tot hetzelfde systeem gaan behoren. Het adres kan door middel van codewieltjes, of indrukken van toetsen ingesteld worden, afhankelijk van het type module. Het Haibrain X-10 Systeem bevat standaard commando's waarbij alle units binnen dezelfde HuisCode tegelijkertijd worden aangestuurd (bv. alle verlichting aan, alles uit, etc.).

BEREIK VAN SIGNALLEN

Bereik van Haibrain X-10 signalen over het lichtnet en dit bereik vergroten.

Het Haibrain X-10 Systeem is gebaseerd op communicatie via het bestaande lichtnet. Het bereik van de signalen over het lichtnet is erg afhankelijk van de plaatselijke situatie. Een aardig gemiddelde van het bereik is echter een kabellengte van 80 meter.

Bij problemen met het bereik van Haibrain X-10 signalen zijn de volgende factoren van belang:

1. Wanneer er meerdere fasen in huis worden gebruikt, kan het nodig zijn om deze fasen te koppelen voor Haibrain X-10 signalen. Dit koppelen kunt u doen door het gebruik van FD10 Fase Koppelfilters en is nodig als wandcontactdozen en verlichtingspunten daadwerkelijk verdeeld zijn over meerdere fasen (meerdere groepen is geen enkel probleem voor het Haibrain X-10 signaal). Voor grotere panden adviseren wij het gebruik van een actieve 3 fasen repeater in plaats van Fase Koppelfilters.

2. Haibrain X-10 signalen kunnen worden gedempt door apparatuur en verlichting welke op het lichtnet is aangesloten. In normale huisinstallaties is dit effect normaal gesproken verwaarloosbaar (het Haibrain X-10 Systeem maakt onder andere gebruik van actieve versterking om dit effect te elimineren). Toch kunt u het soms treffen dat één apparaat in uw woning roet in het eten gooit. Mocht u merken dat signalen niet altijd goed doorkomen dan kunt u zo'n apparaat relatief eenvoudig opsporen door de stekkers van verdachte apparatuur uit het stopcontact te halen en opnieuw te testen. Merkt u dat uw bereikprobleem verholpen wordt door bv. de stekker van uw PC monitor uit het stopcontact te halen, dan kunt u het probleem oplossen door deze PC monitor te voorzien van een FM10 Plug-in Filter. Dit Plug-in Filter zorgt er dan voor dat de signalen niet langer worden gedempt door het betreffende apparaat.

Apparatuur die hierbij de moeite waard is om te controleren:

PC monitoren

PC's met relatief zware voedingen

Oude televisies

Kopieerapparaten

Gasontladingslampen met elektronisch voorschakelapparaat

Ook een ruimte met veel TL verlichting kan voor storing zorgen.

3. Sommige (oude) apparaten kunnen stoorsignalen het lichtnet opsturen, waardoor de Haibrain X-10 communicatie verstoord wordt. Het gaat dan om apparatuur welke stoort op een frequentie van 120 kHz. Deze 120 kHz wordt door het Haibrain X-10 Systeem gebruikt als zendfrequentie om digitale informatie te verzenden over het lichtnet. Apparatuur die dit soort signalen uitzendt kunnen voorzien worden van een FM10 Plug-in Filter. Hierdoor zullen stoorsignalen niet langer het lichtnet bereiken.

4. Door de opbouw van het signaal kunnen andere (stoor)bronnen de modules uit het Haibrain X-10 Systeem nooit activeren of deactiveren. Wel kan het signaal worden gedempt door bv. babyfoons welke continue in de 'TALK' mode staan. Door aanwezigheid van dit soort signalen is het mogelijk dat het Haibrain X-10 signaal niet doorkomt.

5. Het lichtnet in uw woning houdt niet op bij de voordeur. Alles wat buiten (dicht bij) uw woning op het lichtnet is aangesloten kan van invloed zijn op Haibrain X-10 signalen. Met name als uw woning bv. grenst aan een fabriekshal met zware machines is het nuttig om de binnenkomende fasen te voorzien van FD10 Fase Koppelfilters. Deze filters vormen als het ware een blokkade voor alle signalen die uw woning in of uit willen, maar zorgen ook voor een perfecte 'impedantie aanpassing' van het lichtnet in uw woning. U maakt uw woning als het ware Haibrain X-10 geschikt door het plaatsen van deze units. Daarbij koppelen ze ook meteen de fasen (zie punt 1 hierboven).

GEBRUIKSAANWIJZING AM12 APPARAAT MODULE

1. Stel het gewenste adres in met behulp van een muntstuk of schroevendraaier.

2. Steek de stekker van het apparaat of lamp in de module.

3. Steek de module in een wandcontactdoos.

U kunt de module nu met uw Haibrain X-10 Controllers besturen.

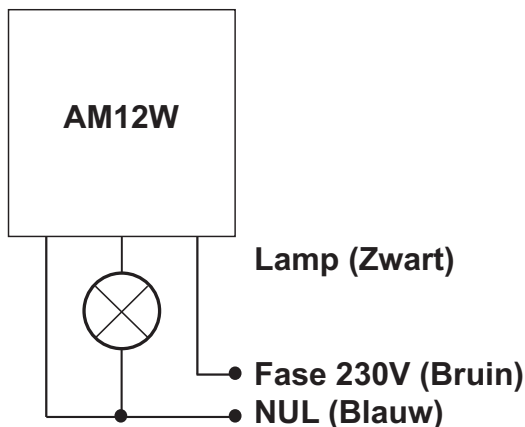
INSTALLATIE AM12W

Voor het aansluiten van de AM12W heeft u een nul draad (blauw) + fase draad 230V (bruin) nodig op de plaats waar u de module gaat aansluiten." "MAAK DE INSTALLATIE SPANNINGSLOOS ALVORENS DE MODULE TE INSTALLEREN!

(Montage door erkend installateur.)

1. Sluit de AM12W aan zoals weergegeven in het onderstaande schema.

2. Stel na installatie het gewenste adres in met behulp van een schroevendraaier of muntstuk.



VEEL GESTELDE VRAGEN

Hoe komt het dat sommige Modules spontaan aan- of uitgaan?

Het kan zijn dat het geïnstalleerde Haibrain X-10 Systeem beïnvloed wordt door een ander X-10 Systeem in de buurt. Aangezien de Haibrain X-10 signalen over het lichtnet worden verstuurd is het mogelijk dat de signalen het pand inkomen of verlaten. Dit probleem kan verholpen worden door het kiezen van een andere HuisCode (A .. P). Ook kunnen FD10 Fase Koppelfilters geplaatst worden om in- en uitgaande signalen te blokkeren.

Mijn modules reageren niet op mijn controller.

Zorg ervoor dat alle gebruikte componenten ingesteld zijn op de zelfde Huiscode (lettercode A..P).

Mijn modules reageren niet op mijn afstandsbediening of sensor.

Bij het gebruik van afstandsbedieningen of sensoren dient u gebruik te maken van een TM13 Transceivermodule of een centrale van een Haibrain Alarmsysteem. Deze zetten de signalen van de afstandsbedieningen en sensoren om naar het Haibrain X-10 lichtnetprotocol. Ook bij meerdere afstandsbedieningen en sensoren is maar één centrale ontvanger nodig.

Kan ik het bereik van mijn afstandsbediening vergroten door de inzet van meer Transceivers?

Ja. U kunt meerdere TM13 Transceivers in uw woning gebruiken als het bereik van uw afstandsbedieningen niet toereikend is. De TM13's zijn voorzien van zgn. collision detection om te voorkomen dat de signalen verstoord worden wanneer beide TM13 units gelijktijdig gaan zenden op het lichtnet. Om uw Haibrain X-10 niet onnodig traag te maken en om het horten en stoten bij dimmen te voorkomen moet u er voor zorgen dat de TM13 units zo ver mogelijk van elkaar in de woning worden geplaatst.

Werken de Haibrain stekkermodules ook op niet geaarde wandcontactdozen?

Ja. De modules werken zowel op geaarde als niet geaarde wandcontactdozen.

Mijn module reageert niet op het "All lights on" commando.

Dit klopt. Alleen lampmodules zullen reageren op het commando 'All lights On'. Dit is om te voorkomen dat bijv. een koffiezetapparaat per ongeluk wordt ingeschakeld. Apparaatmodules reageren wel op het commando 'All Units Off'.

Heeft u vragen die hierboven niet beantwoord worden? Kijk dan op <http://www.haibrain.com>.

TECHNISCHE GEGEVENS

Voedingsspanning:	230V \pm 10%, 50 Hz
Stroomverbruik:	< 0,02 W
Schakelvermogen:	500W voor gloeilampen en halogeenverlichting 230W voor inductieve / capacitieve belasting 3600W voor Ohmse belasting
Reageert op X-10 Key codes:	All units Off, On, Off.
Signaalgevoeligheid:	15 mVpp min, 50mVpp max bij 120 kHz
Input impedantie:	> 180 Ohm (P-N) bij 120 kHz
Omgevingstemperatuur:	-10°C tot +50°C (bedrijf) -20°C tot +70°C (opslag)
Afmetingen:	52x122x33mm (exclusief plug)

Met het oog op verdere verbetering van het product behoudt Haibrain zich het recht voor om specificaties en/of ontwerpen zonder voorafgaande kennisgeving te wijzigen.



Milieu-informatie voor klanten in de Europese Unie

De Europese Richtlijn 2002/96/EC schrijft voor dat apparatuur die is voorzien van dit symbool op het product of de verpakking, niet mag worden ingezameld met niet-gescheiden huishoudelijk afval. Dit symbool geeft aan dat het product apart moet worden ingezameld. U bent zelf verantwoordelijk voor de vernietiging van deze en andere elektrische en elektronische apparatuur via de daarvoor door de landelijke of plaatselijke overheid aangewezen inzamelingskanalen. De juiste vernietiging en recycling van deze apparatuur voorkomt mogelijke negatieve gevolgen voor het milieu en de gezondheid. Voor meer informatie over het vernietigen van uw oude apparatuur neemt u contact op met de plaatselijke autoriteiten of afvalverwerkingdienst, of met de winkel waar u het product hebt aangeschaft.

AUTEURSRECHTEN

Deze handleiding is met uiterste zorg samengesteld. Haibrain aanvaardt geen aansprakelijkheid voor druk- of typefouten. Auteursrechten en alle andere eigendomsrechten op de inhoud (inclusief maar niet beperkt tot model nummers, software, audio, video, tekst en foto's) berust bij Haibrain BV. Elk gebruik van de inhoud, maar zonder beperking, distributie, reproductie, wijziging, openbaarmaking of verzending zonder de voorafgaande schriftelijke toestemming van Haibrain is strikt verboden. Alle auteursrechten en andere eigendomsrechten dienen te worden behouden op alle reproducties.

Andere in deze handleiding genoemde bedrijfs- of productnamen kunnen handelsmerken van de desbetreffende bedrijven zijn. Producten van andere fabrikanten worden alleen genoemd ter informatie. Dit betekent niet dat deze producten door Haibrain worden aanbevolen of door Haibrain zijn goedgekeurd. Haibrain aanvaardt geen enkele aansprakelijkheid met betrekking tot de betrouwbaarheid van deze producten.

DECLARATION OF CONFORMITY

Hereby, Haibrain BV, declares that this AM12 is in compliance with the essential requirements and other relevant provisions of the following Directives:

Directive 2004/108/ec of the european parliament and of the council of 15 December 2004 on the approximation of the laws of the Member States relating to electromagnetic compatibility

Directive 2006/95/EC of the European Parliament and of the Council of 12 December 2006 on the harmonisation of the laws of Member States relating to electrical equipment designed for use within certain voltage limits

Directive 2002/95/EC of the European Parliament and of the Council of 27 January 2003 on the restriction of the use of certain hazardous substances in electrical and electronic equipment

Commission Regulation (EC) No 278/2009 of 6 April 2009 implementing Directive 2005/32/EC of the European Parliament and of the Council with regard to ecodesign requirements for no-load condition electric power consumption and average active efficiency of external power supplies

Hiermit erklärt Haibrain BV die Übereinstimmung des Gerätes AM12 den grundlegenden Anforderungen und den anderen relevanten Festlegungen der Richtlinien:

Richtlinie 2004/108/eg des europäischen parlaments und des rates vom 15. Dezember 2004 zur Angleichung der Rechtsvorschriften der Mitgliedstaaten über die elektromagnetische Verträglichkeit

Richtlinie 2006/95/EG des Europäischen Parlaments und des Rates vom 12. Dezember 2006 zur Angleichung der Rechtsvorschriften der Mitgliedstaaten betreffend elektrische Betriebsmittel zur Verwendung innerhalb bestimmter Spannungsgrenzen

Richtlinie 2002/95/EG des Europäischen Parlaments und des Rates vom 27. Januar 2003 zur Beschränkung der Verwendung bestimmter gefährlicher Stoffe in Elektro- und Elektronikgeräten

Verordnung (EG) Nr. 278/2009 der Kommission vom 6. April 2009 zur Durchführung der Richtlinie 2005/32/EG des Europäischen Parlaments und des Rates im Hinblick auf die Festlegung von Ökodesign-Anforderungen an die Leistungsaufnahme externer Netzteile bei Nulllast sowie ihre durchschnittliche Effizienz im Betrieb

Par la présente Haibrain BV déclare que l'appareil AM12 est conforme aux exigences essentielles et aux autres dispositions pertinentes de la directives:

Directive 2004/108/ce du parlement européen et du conseil du 15 décembre 2004 relative au rapprochement des législations des États membres concernant la compatibilité électromagnétique

Directive 2006/95/CE du Parlement européen et du Conseil du 12 décembre 2006 concernant le rapprochement des législations des États membres relatives au matériel électrique destiné à être employé dans certaines limites de tension

Directive 2002/95/CE du Parlement européen et du Conseil du 27 janvier 2003 relative à la limitation de l'utilisation de certaines substances dangereuses dans les équipements électriques et électroniques

Règlement (CE) no 278/2009 de la Commission du 6 avril 2009 portant application de la directive 2005/32/CE du Parlement européen et du Conseil en ce qui concerne les exigences d'écoconception relatives à la consommation d'électricité hors charge et au rendement moyen en mode actif des sources d'alimentation externes

Haibrain BV declara que este AM12 cumple con las exigencias esenciales y con las demás reglas relevantes de la directriz:

Directiva 2004/108/ce del parlamento europeo y del consejo de 15 de diciembre de 2004 relativa a la aproximación de las legislaciones de los Estados miembros en materia de compatibilidad electromagnética

Directiva 2006/95/CE del Parlamento Europeo y del Consejo de 12 de diciembre de 2006 relativa a la aproximación de las legislaciones de los Estados miembros sobre el material eléctrico destinado a utilizarse con determinados límites de tensión

Directiva 2002/95/CE del Parlamento Europeo y del Consejo de 27 de enero de 2003 sobre restricciones a la utilización de determinadas sustancias peligrosas en aparatos eléctricos y electrónicos

Reglamento (CE) no 278/2009 de la Comisión de 6 de abril de 2009 por el que se desarrolla la Directiva 2005/32/CE del Parlamento Europeo y del Consejo en lo concerniente a los requisitos de diseño ecológico aplicables a la eficiencia media en activo de las fuentes de alimentación externas y a su consumo de energía eléctrica durante el funcionamiento en vacío

Con ciò, Haibrain BV, dichiara che il AM12 è conforme ai requisiti essenziali ed alter disposizioni relative alla Direttiva :

Direttiva 2004/108/ce del parlamento europeo e del consiglio del 15 dicembre 2004 concernente il ravvicinamento delle legislazioni degli Stati membri relative alla compatibilità elettromagnetica

Direttiva 2006/95/CE del Parlamento europeo e del Consiglio del 12 dicembre 2006 concernente il ravvicinamento delle legislazioni degli Stati membri relative al materiale elettrico destinato ad essere adoperato entro taluni limiti di tensione

Direttiva 2002/95/CE del Parlamento europeo e del Consiglio del 27 gennaio 2003 sulla restrizione dell'uso di determinate sostanze pericolose nelle apparecchiature elettriche ed elettroniche

Regolamento (CE) n. 278/2009 della Commissione del 6 aprile 2009 recante misure di esecuzione della direttiva 2005/32/CE del Parlamento europeo e del Consiglio per quanto riguarda le specifiche di progettazione ecocompatibile relative al consumo di energia elettrica a vuoto e al rendimento medio in modo attivo per gli alimentatori esterni

Bij deze verklaart Haibrain BV, dat deze AM12 voldoet aan de essentiële eisen en aan de overige relevante bepalingen van Richtlijnen:

Richtlijn 2004/108/eg van het europees parlement en de raad van 15 december 2004 betreffende de onderlinge aanpassing van de wetgevingen van de lidstaten inzake elektromagnetische compatibiliteit

Richtlijn 2006/95/EG van het Europees Parlement en de Raad van 12 december 2006 betreffende de onderlinge aanpassing van de wettelijke voorschriften der lidstaten inzake elektrisch materiaal bestemd voor gebruik binnen bepaalde spanningsgrenzen

Richtlijn 2002/95/EG van het Europees Parlement en de Raad van 27 januari 2003 betreffende beperking van het gebruik van bepaalde gevaarlijke stoffen in elektrische en elektronische apparatuur

Verordening (EG) Nr. 278/2009 van de Commissie van 6 april 2009 houdende tenuitvoerlegging van Richtlijn 2005/32/EG van het Europees Parlement en de Raad, wat betreft voorschriften inzake ecologisch ontwerp voor het elektrisch opgenomen vermogen van externe stroomvoorzieningen in niet-belaste toestand en de gemiddelde actieve efficiëntie van externe stroomvoorzieningen

HAIBRAIN BV
P.O. BOX 9301
3506 GH UTRECHT
THE NETHERLANDS





haibrain[®]
only **brilliant** ideas